

DOBELES RAJONA TIESAS ZEMESGRĀMATU NODAĻA
 Auces pilsētas zemesgrāmatas nodaļējums Nr. 100000520243
 Kadastra numurs: 4605 012 1202
 Adrese: Kapsētas iela 13, Auce, Auces nov.

Ieraksta Nr.	I. daļa 1. iedaļa Nekustams īpašums, servitūti un reālnastas	Daļa	Platība, lielums
1.1.	Zemes vienība (kadastra apzīmējums 46050121202). Žurnāls Nr. 300003420029, lēmuma datums: 23.04.2013, tiesnesis Ligita Birkhāne		1.2092 ha
Ieraksta Nr.	I. daļa 2. iedaļa No nekustama īpašuma atdalītie zemes gabali, servitūtu un reālnastu pārgrozījumi un dzēsumi	Daļa	Platība, lielums
	Nav ierakstu		
Ieraksta Nr.	II. daļa 1. iedaļa Īpašnieks, dzimšanas gads, vieta, personas/nodokļu maksātāja kods, tiesību pamats	Daļa	Summa (Ls)
1.1.	Īpašnieks: Auces novada pašvaldība, nodokļu maksātāja kods 90009116331. Pamats: 2013.gada 27.marta Auces novada pašvaldības uzziņa Nr.3-21/96. Žurnāls Nr. 300003420029, lēmuma datums: 23.04.2013, tiesnesis Ligita Birkhāne	1	
1.2.			
Ieraksta Nr.	II. daļa 2. iedaļa Atzīmes par maksātnespēju, piedziņas vēršanu, aizliegumiem, pēcmantinieku iecelšanu un mantojuma līgumiem	Daļa	Summa (Ls)
	Nav ierakstu		
Ieraksta Nr.	III. daļa 1. iedaļa Lietu tiesības, kas apgrūtina nekustamu īpašumu	Daļa	Platība, lielums
1.1.	Atzīme - aizsargjoslas teritorija ap kapsētu.		1.2092 ha
1.2.	Atzīme - aizsargjoslas teritorija ap elektrisko tīklu gaisvadu līniju pilsētās un ciemos ar nominālo spriegumu līdz 20 kilovoltiem.		0.1235 ha
1.3.	Atzīme - aizsargjoslas teritorija gar dzelzceļu, pa kuru pārvadā naftu, naftas produktus, bīstamas ķīmiskās vielas un produktus.		0.105 ha
1.4.	Atzīme - aizsargjoslas teritorija gar stratēģiskās (valsts) nozīmes un reģionālās nozīmes dzelzceļa infrastruktūrā ietilpstošajiem sliežu ceļiem, izņemot tiem piegulošos vai ar tiem saistītos staciju sliežu ceļus, speciālās nozīmes sliežu ceļus, pievedceļus un strupceļus pilsētās un ciemos.		0.7037 ha
1.5.	Pamats: 2013.gada 27.marta Auces novada pašvaldības uzziņa Nr.3-21/96. Žurnāls Nr. 300003420029, lēmuma datums: 23.04.2013, tiesnesis Ligita Birkhāne		
Ieraksta Nr.	III. daļa 2. iedaļa Pārgrozījumi 1. iedaļas ierakstos, ierakstu un pārgrozījumu dzēsumi	Daļa	Platība, lielums
	Nav ierakstu		
Ieraksta Nr.	IV. daļa 1.,2. iedaļa Ķīlas tiesība un tā pamats	Daļa	Summa (Ls)
	Nav ierakstu		
Ieraksta Nr.	IV. daļa 3. iedaļa Pārgrozījumi ķīlas tiesībās, pārgrozījumu dzēsumi	Daļa	Summa (Ls)
	Nav ierakstu		
Ieraksta Nr.	IV. daļa 4.,5. iedaļa Ķīlu dzēsumi pilnībā vai daļēji	Daļa	Summa (Ls)
	Nav ierakstu		

LATVIJAS REPUBLIKA

ZEMES ROBEŽU PLĀNS

Zemes vienības kadastra apzīmējums: 4605 012 1202
Adrese: Kapsētas iela 13, Auce, Auces nov.

Plāns izgatavots, pamatojoties uz Auces novada domes 2009. gada 16. decembra lēmumu - sēdes protokols Nr.10, 2. paragrāfs "Par zemes piederību un piekritību Auces novada pašvaldībai" un 2013. gada 27. februāra lēmumu Nr.45 (protokols Nr.2, 7. paragrāfs) "Par zemesgabalu Auces novadā platības precizēšanu".

Robežas uzmēritas 2013. gada 18. februārī
Plāna mērogs 1:2000
Zemes vienības platība 1.2092 ha



SIA "Rūķis AG" valdes priekšsēdētājs

Ainārs Gorškovs

06.03.2013.

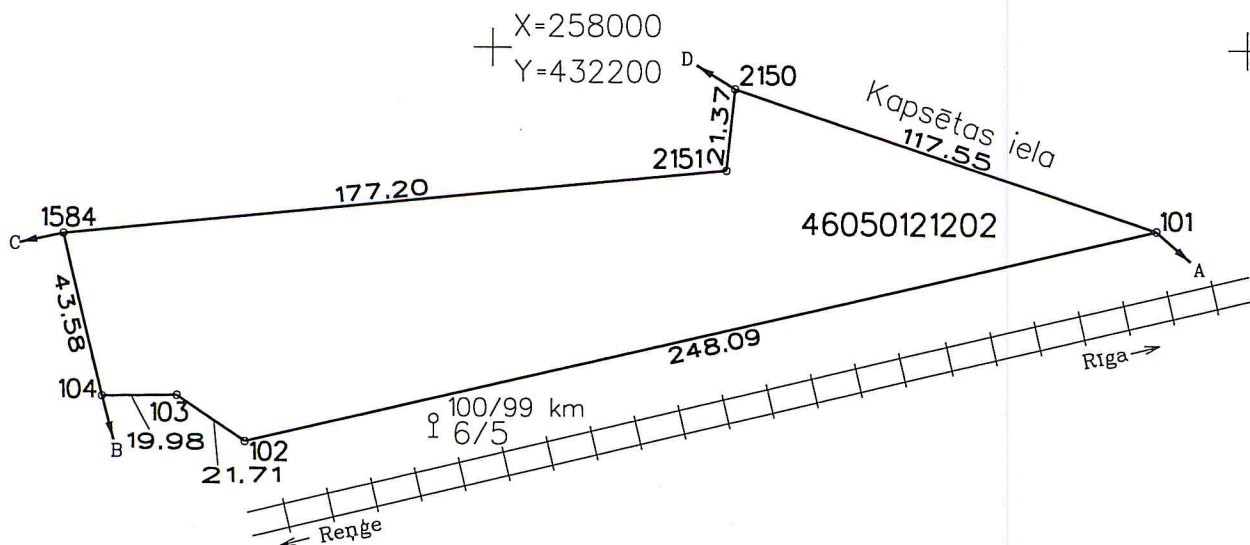
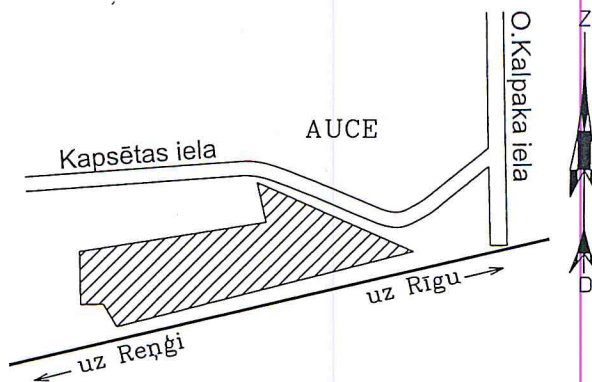
Ierosinātājs ir informēts par kadastrālās uzmērīšanas laikā veiktajām darbībām, to rezultātiem.

Gints Memmēns

06.03.2013.

ZEMES VIENĪBA UZMĒRĪTA
LKS-92 TM
Mēroga koeficients 0,999656

ZEMES VIENĪBAS IZVIETOJUMA SHĒMA



Robežjošo zemes vienību saraksts:

- no A līdz B: 4605 056 5608
- no B līdz C: 4605 056 5607
- no C līdz D: 4605 012 1208
- no D līdz A: 4605 012 1209

Plāna mērogs 1:2000
Zemes vienības platība 1.2092 ha

LATVIJAS REPUBLIKA

SITUĀCIJAS PLĀNS

Zemes vienības kadastra apzīmējums: 4605 012 1202


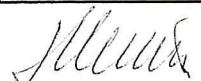
Adrese: Kapsētas iela 13, Auce, Auces nov.

Situācijas elementi uzmērīti 2013. gada 18. februārī

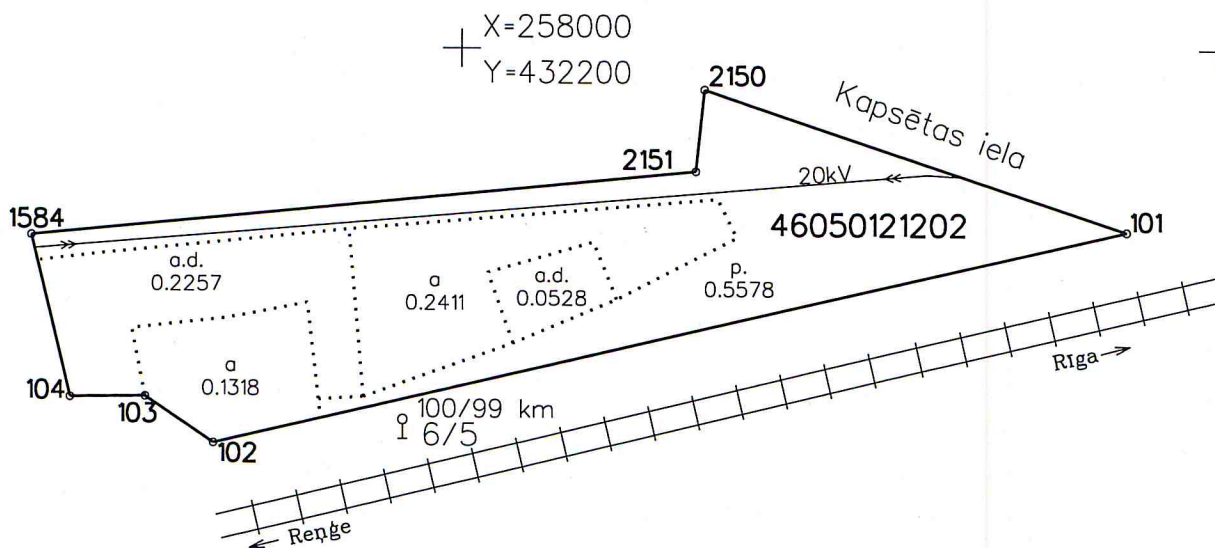
Plāna mērogs 1:2000

Zemes vienības platība 1.2092 ha



SIA "Rūķis AG" valdes priekšsēdētājs		Ainārs Gorškova	06.03.2013.
Ierosinātājs ir informēts par kadastrālās uzmērīšanas laikā veiktajām darbībām, to rezultātiem.		Gints Memmēns	06.03.2013.

Kopplatība ha	Zemes lietošanas veidu eksplikācija												
	Lauksaimniecībā izmant. zeme	tai skaitā				Meži	Krūmāji	Purvi	Zem ūdeņiem	Zem zivju dīķiem	Zem ēkām un pagājiem	Zem ceļiem	Pārējās zemes
		Arauzeme	Augļu dārzeņi	Plavas	Ģarības								
1.2092	0.6514	0.3729	0.2785	-	-	-	-	-	-	0.5578	-	-	



Plāna mērogs 1:2000

LATVIJAS REPUBLIKA

APGRŪTINĀJUMU PLĀNS

Zemes vienības kadastra apzīmējums: 4605 012 1202

Adrese: Kapsētas iela 13, Auce, Auces nov.

Apgrūtinājumu saraksts:

1.	12050601 - aizsargjoslas teritorija ap elektrisko tīklu gaisvadu līniju pilsētās un ciemos ar nominālo spriegumu līdz 20 kilovoltiem - 0.1235 ha
2.	160801 - aizsargjoslas teritorija ap kapsētu - 1.2092 ha
3.	12030501 - aizsargjoslas teritorija gar stratēģiskās (valsts) nozīmes un reģionālās nozīmes dzelzceļa infrastruktūrā ietilpstošajiem sliežu ceļiem, izņemot tiem piegulošos vai ar tiem saistītos staciju sliežu ceļus, speciālās nozīmes sliežu ceļus, pievedceļus un šrupceļus pilsētās un ciemos - 0.7037 ha
4.	12030601 - aizsargjoslas teritorija gar dzelzceļu, pa kuru pārvadā naftu, naftas produktus, bīstamas ķīmiskas vielas un produktus - 0.1050 ha

Apgrūtinājumu plāns sagatavots 2013. gada 28. februārī

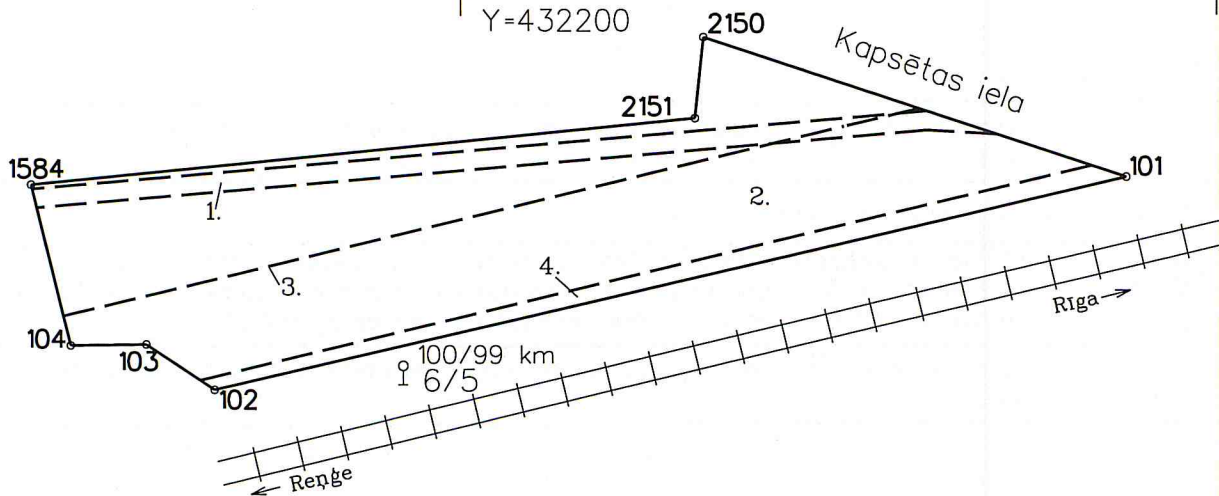
Plāna mērogs 1:2000

Zemes vienības platība 1.2092 ha



Saskaņoja: Auces novada pašvaldības nekustamo īpašumu speciālists	paraksts	Gints Memmēns	06.03.2013.
SIA "Rūķis AG" valdes priekšsēdētājs		Ainārs Gorškovs	06.03.2013.
Ierosinātājs ir informēts par kadastrālās uzmērīšanas laikā veiktajām darbībām, to rezultātiem.		Gints Memmēns	06.03.2013.

+ X=258000
+ Y=432200



Plāna mērogs 1:2000

Mērnieks Indulis Zariņš (sert. Nr. BB - 364, derīgs no 12.04.2011. līdz 11.04.2016.)
apliecina, ka plāns izgatavots atbilstoši Ministru kabineta 2011. gada
27. decembra noteikumiem Nr.1019 "Zemes kadastrālās uzmērīšanas noteikumi"

I. Zariņš

28.02.2013.