

Būvprojekta izstrādātājs:	SIA "BSA Projects" Vienot. reģ. Nr. 40103584871, Būvkomersanta reģ. Nr. 12734, Matīsa iela 79, Rīga, LV - 1009
Īpašnieks:	Auces novada pašvaldība, Reģ. Nr. 90009116331 Jelgavas iela 1, Auce, LV-3708
Pasūtītājs:	Auces novada pašvaldība, Reģ. Nr. 90009116331 Jelgavas iela 1, Auce, LV-3708
Pasūtījuma Nr.:	VS 5/ 1-2017
Būvobjekta nosaukums:	Veloparka izveide Auces pilsētā
Adrese:	Jura Mātera iela 11, Auce, Auces nov., LV-3708 Kad. Nr. 46050383810
CC klasifik. Nr.:	241201
Būves veids:	Jaunbūve

BŪVPROJEKTS



1. SĒJUMS:

- I Vispārīgā daļa (VP)
- II Arhitektūras daļa (GP, TS)
- III Inženierisīnājumu daļa (BK)
- IV Ekonomiskā daļa (BA)

Šajā būvprojektā ir iekļautas un izstrādātas visas nepieciešamās daļas atbilstoši būvatļaujā ietvertajiem nosacījumiem.

	ILZE RUKMANE-POČA
Būvprojekta vadītājs	vārds un uzvārds Nr. 1-00014 sertifikāta nr.
datums	paraksts

Būvkomersanta atbildīgā persona
(SIA "BSA Projects" Valdes priekšsēdētājs):

/Jānis Jansons/

Būvprojekta vadītāja:

/ Ilze Rukmane-Poča/

Veloparka izveide Auces pilsētā, Jura Mātera iela 11, Auce, Auces nov., LV-3708
BŪVPROJEKTS

SATURA RĀDĪTĀJS

Nr.	VISPĀRĪGĀ DAĻA:	Lpp.
1	Satura rādītājs	2
2	Būvprojekta sastāvs	3
3	Būvprojekta autori	4
4	Zemesgrāmatu apliecību kopijas	5
5	Zemes robežu plāns	6
6	Projektēšanas uzdevums	7
7	Būvatļauja	9
8	Topogrāfija	13
9	Būvkomersanta reģistrācijas apliecība	17
10	Arhitehta civiltiesiskā apdrošināšana	18
11	Skaidrojošais apraksts	27
ARHITEKTŪRAS DAĻA:		
GP-0	Vispārējie rādītāji	32
GP-1	Teritorijas ģenplāns	33
TS-0	Vispārējie rādītāji	34
TS-1	Velotrases plāns	35
TS-2	Velotrases šķērsgriezums	36
TS-3	Velotrases drenāžas mezgls	37
TS-4	Asfaltēta gājēju takas šķērsgriezums	38
TS-5	Asfaltēta gājēju takas caurtekas rasējums	39
TS-6	Piedzīvojumu trases plāns	40
TS-7	Piedzīvojuma trases takas šķērsgriezums	41
TS-8	Piedzīvojumu trases takas caurtekas rasējums	42
TS-9	Piedzīvojumu trases Konstrukcija Nr1	43
TS-10	Piedzīvojumu trases Konstrukcija Nr2	44
TS-11	Piedzīvojumu trases Konstrukcija Nr3	45
TS-12	Piedzīvojumu trases Konstrukcija Nr4	46
TS-13	Piedzīvojumu trases Konstrukcija Nr5	47
TS-14	Piedzīvojumu trases Konstrukcija Nr6	48
TS-15	Piedzīvojumu trases Konstrukcija Nr7	49
TS-16	Piedzīvojumu trases Konstrukcija Nr8	50
TS-17	Piedzīvojumu trases Konstrukcija Nr9	51
TS-18	Piedzīvojumu trases Konstrukcija Nr10	52
TS-19	Piedzīvojumu trases Konstrukcija Nr11	53
TS-20	Piedzīvojumu trases Konstrukcija Nr12	54
TS-21	Piedzīvojumu trases Konstrukcija Nr13	55
TS-22	Piedzīvojumu trases virāža Nr1	56
TS-23	Piedzīvojumu trases virāža Nr2	57
TS-24	Skeiṡparka pamatu plāns	58
TS-25	Skeiṡparka guļšņu plāns	59
TS-26	Skeiṡparka lāgu plāns	60
TS-27	Skeiṡparka plāns	61
TS-28	Skeiṡparka mezgli	62
TS-29	Atpūtas soliņa rasējums	63
TS-30	Atkritumu tvertnes rasējums	64
TS-31	Velonovietnes rasējums	65
TS-32	Infozīmes rasējums Nr1	66
TS-33	Infozīmes rasējums Nr2	67
INŽENIERRISINĀJUMU DAĻA:		
BK-0	BK daļas vispārīgie rādītāji	68
BK-1	Konstrukcija Nr.1	69
BK-2	Konstrukcija Nr.2	70
BK-3	Konstrukcija Nr.3	71
BK-4	Konstrukcija Nr.4	72
BK-5	Konstrukcija Nr.5	73
BK-6	Konstrukcija Nr.6	74
BK-7	Konstrukcija Nr.7	75
BK-8	Konstrukcija Nr.8	76
BK-9	Konstrukcija Nr.9	77
BK-10	Konstrukcija Nr.10	78
BK-11	Skeiṡparka pamatu konstrukcija	79
EKONOMISKĀ DAĻA:		
BA-1	Būvprojekta 1.kārtas apjomu tabula	80
BA-2	Būvprojekta 2.kārtas apjomu tabula	81
BA-3	Būvprojekta 3.kārtas apjomu tabula	82

Veloparka izveide Auces pilsētā, Jura Mātera iela 11, Auce, Auces nov., LV-3708
BŪVPROJEKTS

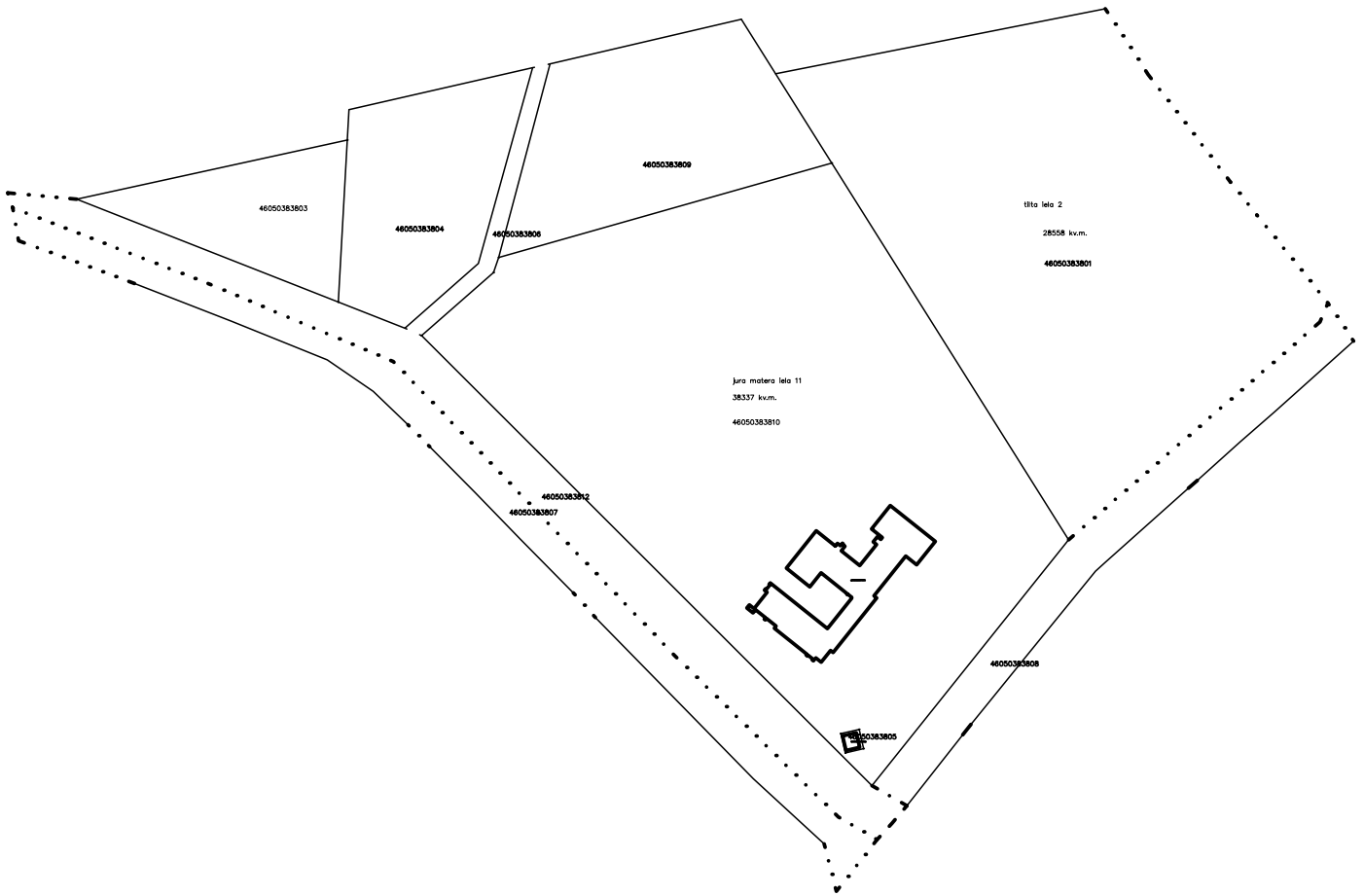
BŪVPROJEKTA SASTĀVS

Sejuma Nr.	Nr.p.k.	Projekta daļu un sadaļu nosaukums	Marka	Projektētājs	Piezīmes
1.sēj.	1.1.	I. Vispārīgā daļa			
		1.1.1. Vispārīgā daļa		SIA "BSA Projects"	
		1.1.2. Topogrāfiskā izpēte	TI	SIA "Ģeotelpiskie risinājumi"	
		II. Arhitektūras daļa			
1.sēj.	2.1.	Būvprojekta ģenerālpāns	GP	SIA "BSA Projects"	
	2.2.	Teritorijas sadaļa	TS	SIA "BSA Projects"	
1.sēj		III.Inženierrisinājumu daļa			
	3.1.	Būvkonstrukcijas	BK	SIA "Inženieru birojs "Kurbada Tilti""	
1.sēj		IV.Ekonomiskā daļa			
	4.1.	Būvprojekta apjomi	BA	SIA "BSA Projects"	

BŪVPROJEKTA AUTORI

Speciālītāte	Nosaukums	Sertifikāta Nr.
Arhitektūra	SIA „BSA Projects“ Ilze Rukmane-Poča	Sertifikāta Nr. 1-00014
Būvkonstrukcijas	SIA “Inženieru birojs “Kurbada Tilti”” Mārtiņš Radovics	Sertifikāta Nr. 20-7337

DOBELES RAJONA TIESAS ZEMESGRĀMATU NODAĻA			
Auces pilsētas zemesgrāmatas nodalījums Nr. 100000503631			
Kadastra numurs: 4605 038 3810			
Adrese: Jura Mātera iela 11, Auce, Auces nov.			
Ieraksta Nr.	I. daļa 1. iedaļa Nekustams īpašums, servitūti un reālnastas	Daļa	Platība, lielums
1.1.	Zemes gabals ar kadastra apzīmējumu 4605 038 3810.		38337 m ²
1.2.	Nedzīvojamā ēka (kadastra apzīmējums 4605 038 3810 001). Žurn. Nr. 300003210057, lēmums 02.04.2012, tiesnese Ligita Birkhāne		
Ieraksta Nr.	I. daļa 2. iedaļa No nekustama īpašuma atdalītie zemes gabali, servitūtu un reālnastu pārgrozījumi un dzēsumi	Daļa	Platība, lielums
Nav ierakstu			
Ieraksta Nr.	II. daļa 1. iedaļa Īpašnieks, dzimšanas gads, vieta, personas/nodokļu maksātāja kods, tiesību pamats	Daļa	Summa
1.1.	Īpašnieks: Auces novada pašvaldība, nodokļu maksātāja kods 90009116331.	1	
1.2.	Pamats: 2012.gada 21. marta Auces novada pašvaldības uzziņa Nr.3-21/96, 2012.gada 20. marta Auces novada pašvaldības izziņa Nr.3-21/94. Žurn. Nr. 300003210057, lēmums 02.04.2012, tiesnese Ligita Birkhāne		
Ieraksta Nr.	II. daļa 2. iedaļa Atzīmes par maksātnespēju, piedziņas vēršanu, aizliegumiem, pēcmantinieku iecelšanu un mantojuma līgumiem	Daļa	Summa
Nav ierakstu			
Ieraksta Nr.	III. daļa 1. iedaļa Lietu tiesības, kas apgrūtina nekustamu īpašumu	Daļa	Platība, lielums
1.1.	Atzīme - 11020105 - ūdensteces aizsargjoslas teritorija pilsētās un ciemos.		0.0791 ha
1.2.	Atzīme - 12010101 - aizsargjoslas teritorija gar ūdensvadu; ūdensvads atrodas līdz 2 m dziļumā.		0.122 ha
1.3.	Atzīme - 12010201 - aizsargjoslas teritorija gar kanalizācijas spiedvadu; kanalizācijas spiedvads atrodas līdz 2 m dziļumā.		0.0723 ha
1.4.	Atzīme - 120103 - aizsargjoslas teritorija gar pašteses kanalizācijas vadu.		0.1575 ha
1.5.	Atzīme - 120103 - aizsargjoslas teritorija gar pašteses kanalizācijas vadu.		0.147 ha
1.6.	Atzīme - 120103 - aizsargjoslas teritorija gar pašteses kanalizācijas vadu.		0.0654 ha
1.7.	Atzīme - 120401 - aizsargjoslas teritorija gar pazemes elektronisko sakaru tīklu līniju.		0.0036 ha
1.8.	Atzīme - 120401 - aizsargjoslas teritorija gar pazemes elektronisko sakaru tīklu līniju.		0.0039 ha
1.9.	Atzīme - 120502 - aizsargjoslas teritorija gar elektrisko tīklu kabeļu līniju.		0.0665 ha
1.10.	Atzīme - 120502 - aizsargjoslas teritorija gar elektrisko tīklu kabeļu līniju.		0.0088 ha
1.11.	Atzīme - 120502 - aizsargjoslas teritorija gar elektrisko tīklu kabeļu līniju.		0.0037 ha
1.12.	Atzīme - 12050601 - aizsargjoslas teritorija ap elektrisko tīklu gaisvadu līniju pilsētās un ciemos ar nominālo spriegumu līdz 20 kilovoltiem.		0.005 ha
1.13.	Atzīme - 12050601 - aizsargjoslas teritorija ap elektrisko tīklu gaisvadu līniju pilsētās un ciemos ar nominālo spriegumu līdz 20 kilovoltiem.		0.0168 ha
1.14.	Atzīme - 120601 - aizsargjoslas teritorija gar pazemes siltumvadu.		0.0263 ha
1.15.	Pamats: 2012.gada 21. marta Auces novada pašvaldības uzziņa Nr.3-21/96. Žurn. Nr. 300003210057, lēmums 02.04.2012, tiesnese Ligita Birkhāne		
Ieraksta Nr.	III. daļa 2. iedaļa Pārgrozījumi 1. iedaļas ierakstos, ierakstu un pārgrozījumu dzēsumi	Daļa	Platība, lielums
Nav ierakstu			
Ieraksta Nr.	IV. daļa 1.,2. iedaļa Ķīlas tiesība un tā pamats	Daļa	Summa
Nav ierakstu			
Ieraksta Nr.	IV. daļa 3. iedaļa Pārgrozījumi ķīlas tiesībās, pārgrozījumu dzēsumi	Daļa	Summa
Nav ierakstu			



TEHNISKĀ SPECIFIKĀCIJA

1	2	3
1	Objekts	Veloparka izveide Auces pilsētā
2	Pasūtītāja organizācijas nosaukums, adrese, tālrunis	Auces novada pašvaldība, Jelgavas iela 1, Auce, Auces nov., LV 3708, Tāl. 63745280
3	Teritorijas raksturojums	Zemes gabalā Tilta ielā 6 un Jura Mātera ielā 11, Aucē, Auces novadā, šobrīd atrodas teritorija, kas ir neapdzīvota un netiek izmantota atbilstoši savam potenciālam, taču tā ir ideāli piemērota aktīvās atpūtas veicināšanai, jo tur jau savulaik ir atradusies BMX trase un blakus atrodas Auces vidusskola. Tāpēc šo vietu var padarīt par populāru aktīvās atpūtas cienītāju uzturēšanās vietu, pielāgotu dažāda vecuma un līmeņa braucējiem, izbūvējot veloparku.
4.	Iepirkuma uzdevumi	Būvprojekta izstrāde, autoruzraudzība

BŪVPROJEKTA IZSTRĀDE - PROJEKTĒŠANAS UZDEVUMS "Veloparka izveide Auces pilsētā"

1	2	3
1	Projektēšanas stadijas	Būvprojekts minimālā sastāvā, Būvprojekts
2	Vispārīgā informācija	Zemes vienība: 1) Tilta iela 6, Auce, Auces novads, 2) Jura Mātera iela 11, Auce, Auces novads, 4605 038 3810 Izstrādājot Būvprojekta tehniskos risinājumus, ievērot Latvijas Republikā spēkā esošos būvnormatīvus un standartus.
3	Projektēšanas uzdevuma apraksts	Projektēšanas uzsākšanai Izpildītāja veicamie darbi: atbilstoši 2014.gada 18.augusta Ministru kabineta noteikumiem Nr. 500. "Vispārīgie būvnoteikumi".
4	Īpašie nosacījumi	1. Būvprojektā projektēt individuāla risinājuma universāli pielietojamu velotrasī, piedzīvojumu trasī un skeitparku zemes gabala daļā Tilta iela 6 un Jura Mātera ielā 11, ar kopējo platību ~ 15000 m ² . Projektēt teritorijas labiekārtojumu asfaltētu celiņu veidā, atpūtas zonu ar soliņiem, atkritumu tvertnēm un velonovietni. Velotrasī, piedzīvojuma trasī un skeitparku paredzēt dažāda vecuma lietotājiem; 2. Realizāciju paredzēt trijās kārtās, attiecīgi sadalot apjomus: 2.1. 1. kārtā paredzēt velo trases izveidi un tās savienošo posmu izveidi ar esošo gājēju taku; informējošo drošības zīmju uzstādīšanu. 2.2. 2. kārtā paredzēt piedzīvojumu trases būvniecību, teritorijas labiekārtojumu asfaltētu gājēju celiņu veidā, atpūtas zonu ar soliņiem, atkritumu tvertnēm un velonovietni. 2.3. 3. kārtā paredzēt skeitparka izveidi un tā savienošo posmu izveidi ar esošo gājēju taku; informējošo drošības zīmju uzstādīšanu. 3. Paredzēt esošo zemes gabala reljefu pielāgot trašu vajadzībām, to daļēji norokot vai uzberot; 4. Projektēt velotrasī ar speciāli sagatavotu asfaltbetona iesegumu. Projektēt trasī ar kopējo garumu ne mazāku kā 150 m un trases platumu ne mazāku kā 2.0 m; Pacēlumi – vismaz 25 gab. Ar augstuma starpību 0-120 cm. 5. Velotrases daļā pret esošo gājēju taku paredzēt iespēju iekļūt un izkļūt no trases. Velotrases vidusdaļā paredzēt trases lietotāju starta un pulcēšanās vietu. Projektēt trases 3 dimensiju plānošanas grafikas; 6. Velotrasī projektēt ar pareizi aprēķinātām virāžām un reljefa pacēlumiem - tramplīniem. Paredzēt iespēju trases posmos pārvietoties no viena trases posma uz otru trases posmu, veidojot savienojuma mezglus; 7. Projektēt velotrases virsūdeņu savākšanu un iesūcināšanu apskatāmajā teritorijā; 8. Projektēt piedzīvojumu trasī, izmantojot esošo un veidojot jaunu reljefu. Piedzīvojumu trasī veidot tā, lai tā funkcionē un mijiedarbojas ar blakus esošo velotrasī un gājēju taku. Projektēt trasī ar kopējo garumu ne mazāku kā 100 m un trases platumu ne mazāku kā 2.0 m; 9. Projektēt dažāda līmeņa, grūtības pakāpju, un dizaina konstrukcijas, kas

		<p>integrējas piedzīvojuma trases takā. Integrēt vismaz 5 elementus.</p> <p>10. Projektēt skeitparku ar monolītu, finiera konstrukcijas, dizainu. Minimālais skeitparka laukums 25x8m. Skeitparka konstrukcijas paredzēt no īpaši velosportiem un skeitbordam pielāgota finiera kompozītmatreāla pārklājuma (rampshield, skatelite, utt)</p> <p>11. Projektēt skeitparku tā, lai tiktu nodrošināts plašs un dinamisks skeitparka plānojums, paredzot attālumu starp konstrukcijām ne mazāku kā 4m. Skeitparka rampu konstrukciju soli ievērot 1,5m un konstrukcijas, kas pārsniedz 1m augstumu, veidot ne šaurākas par 3m. Skeitparkā paredzēt dažādu augstuma un sarežģītības konstrukcijas, nodrošinot ērtu ekspluatāciju dažādu prasmju līmeņu sportistiem.</p> <p>12. Projektēt trašu teritorijas apzaļumošanu zālāja veidā. Izskatīt iespēju veidot dekoratīvos apstādījumus;</p> <p>13. Projektēt gājēju celiņus: gar trasēm 2.0 m platumā, kas savienotu stāvvietu pie skolas ar trasēm un esošo gājēju taku. Celiņiem paredzēt asfalta iesegumu.</p> <p>14. Trašu tuvumā paredzēt atpūtas vietu ar velo novietni, soliņiem, atkritumu urnām un informatīvo zīmi (tai skaitā trases lietošanas noteikumus).</p> <p>Sākot projektēšanas darbus, Pasūtītājs iesniedz Izpildītājam:</p> <ol style="list-style-type: none"> 1. Topogrāfisko plānu; 2. Ģeoloģiskās izpētes datus. 3. Zemesgabalu piederības dokumentus 4. Zemes robežu plānus <p>Ja nepieciešams, Projektētājam ir jāorganizē informatīvas sanāksmes ar projektētāja objekta pieguļošo zemju īpašniekiem un tās jāprotokolē, un protokols jāpievieno projektam.</p> <p>Saskaņojumus būvprojektam nodrošina Izpildītājs.</p>
5	Būvprojekta saturs un forma	<p>Būvprojekta sastāvs atbilstoši 2014.gada 18.augusta Ministru kabineta noteikumiem Nr. 500. "Vispārīgie būvnoteikumi".</p> <p>Būvprojekts jāizstrādā latviešu valodā.</p> <p>Katram projekta eksemplāram ir pievienojams datu nesējs, kurā elektroniskā formā ir viss sējuma saturs. Visu projekta sējumu saglabāt PDF formātā. Rasējumu lapām un tabulu dokumentiem jābūt pievienotām arī DGN formāta failā.</p> <p>Būvprojekta sastāvs: atbilstoši 2014.gada 18.augusta Ministru kabineta noteikumiem Nr. 500. "Vispārīgie būvnoteikumi"</p>
6	Būvprojekta eksemplāru skaits	Projekts izstrādājams 4 eksemplāros, kuri ar nodošanas pieņemšanas aktu tiek nodoti pasūtītājam.
7	Saskaņojumi un akcepts būvprojektam. Nodrošina Izpildītājs	<p>Būvprojekts minimālā sastāvā un Būvprojekts ir jāsaskaņo atbilstoši 2014.gada 18.augusta Ministru kabineta noteikumiem Nr. 500. "Vispārīgie būvnoteikumi".</p> <p>Pēc visu saskaņojumu saņemšanas iesniegt būvvaldē akceptēšanai.</p>



Ekonomikas ministrija

Brīvības iela 55, Rīga, LV-1519; tālr. 67013100; fakss: 67280882; e-pasts: pasts@em.gov.lv; www.em.gov.lv

LĒMUMS

Rīgā

02.12.2015. Nr.BIS/412-BK-2.1-2015-808

SIA "BSA Projects"
vienotais reģ. Nr.40103584871
Baznīcas iela 8-3, Rīga, LV-1010

Par komersanta reģistrāciju būvkomersantu reģistrā

Izskatot komersanta "SIA "BSA Projects"" 30.11.2015. iesniegto iesniegumu reģistrācijai būvkomersantu reģistrā, secināju, ka komersants "SIA "BSA Projects"" atbilst Ministru kabineta 25.02.2014. noteikumu Nr.116 "Būvkomersantu reģistrācijas noteikumi" (turpmāk – noteikumi) 5.punkta prasībām.

Nemot vērā minēto un pamatojoties uz noteikumu 8.1.apakšpunktu,

nolēmu:

reģistrēt komersantu "SIA "BSA Projects"" būvkomersantu reģistrā, piešķirot būvkomersanta reģistrācijas **Nr.12734**.

Šo lēmumu var pārsūdzēt Administratīvās rajona tiesas Rīgas tiesu namā (Baldones iela 1A, Rīga, LV-1007) viena mēneša laikā no tā spēkā stāšanās dienas.

Saskaņā ar noteikumu 12.punktu būvkomersantam ir pienākums reizi gadā līdz 30.aprīlim iesniegt Ekonomikas ministrijā informāciju par būvkomersanta darbību iepriekšējā kalendāra gadā (noteikumu 2.pielikums).

Atbildīgā amatpersona –
Būvniecības un mājokļu politikas
departamenta Sistēmu pārvaldības
nodaļas vadītāja

Santa Soida

ŠIS DOKUMENTS IR ELEKTRONISKI PARAKSTĪTS AR DROŠU ELEKTRONISKO PARAKSTU UN SATUR LAIKA ZĪMOGU



PROFESIONĀLĀS APDROŠINĀŠANAS POLISE

Polises Nr. **613968172** Noslēgšanas datums
2017.gada 08. jūnijs

APDROŠINĀJUMA ŅĒMĒJS

Komersanta nosaukums **BSA Projects, SIA** Vienotais reģistrācijas Nr. **40103584871**
Adrese **Baznīcas iela 8 - 3, Rīga, LV-1010**

APDROŠINĀTAIS

Vārds, uzvārds **Ilze Rukmane-Poča** Personas kods **020879-10911**
Adrese **Rūpniecības iela 22 - 22, Rīga, LV-1010**

LĪGUMA DARBĪBAS PERIODS no **08.06.2017** plkst. 00:00 līdz **07.06.2018**

Retroaktīvais datums: 08.06.2017

APDROŠINĀŠANAS PRĒMIJA UN SAMAKSAS NOTEIKUMI

Kopējā apdrošināšanas prēmija **190.86 EUR**

Summa vārdiem: Viens simts deviņdesmit euro un 86 centi

Prēmija samaksai **190.86 EUR**

Summa vārdiem: Viens simts deviņdesmit euro un 86 centi

Maksājuma apmaksas termiņš 08.06.2017

Ja apdrošināšanas prēmija nav samaksāta polisē norādītajā termiņā, apdrošināšanas līgums var nestāties spēkā vai tikt izbeigts atbilstoši likumam "Par apdrošināšanas līgumu"

AAS BALTA rekvizīti: BALTA AAS, Vienotais reģ. Nr. 40003049409
Adrese: Raunas iela 10, Rīga, LV-1039
Banka: AS DNB banka SWIFT kods RIKOLV2X, konta Nr.LV93 RIKO 0002 0130 5136 2
AS SEB Banka SWIFT kods UNLALV2X, konta Nr.LV60 UNLA 0050 0023 0070 8
Nordea Bank AB Latvijas filiāle SWIFT kods NDEALV2X, konta Nr.LV90 NDEA 0000 0848 4677 2
AS Swedbank SWIFT kods HABALV22, konta Nr.LV13 HABA 0551 0084 6119 0
AS Citadele banka SWIFT kods PARXLV22, konta Nr.LV03 PARX 0000 2318 2101 5
VAS Latvijas Pasts SWIFT kods LPNSLV21, konta Nr.LV38 LPNS 0001 0018 5589 9

Lūdzu maksājumā norādiet polises numuru.

LĪGUMA NOTEIKUMI

Apdrošināšanas līguma vispārējie noteikumi Nr. 04 ir apdrošināšanas līguma neatņemama sastāvdaļa.

ARHITEKTI UN INŽENIERI

AAS "BALTA" Profesionālās civiltiesiskās atbildības apdrošināšanas noteikumi Nr. 58.02 un Pielikums "Arhitektu/inženieru profesionālā civiltiesiskā atbildība" Nr. 58.02.102 ir apdrošināšanas līguma neatņemama sastāvdaļa.

	Gada limits	Limits vienam apdrošināšanas gadījumam	Pašrisks vienam apdrošināšanas gadījumam
Kopējais limits	150,000.00 EUR	150,000.00 EUR	500.00 EUR
Finansiālie (zaudējumi)	150,000.00 EUR	150,000.00 EUR	500.00 EUR
Dzīvība un veselība (zaudējumi)	150,000.00 EUR	150,000.00 EUR	500.00 EUR
Īpašums (zaudējumi)	150,000.00 EUR	150,000.00 EUR	500.00 EUR

Lūdzu visu apdrošinājuma ņēmējam adresētu korespondenci sūtīt uz pasta adresi:

Baznīcas iela 8 - 3, Rīga, LV-1010, E-pasts:

Apdrošinājuma ņēmējs:

BSA Projects, SIA, Mobilais tel.:

Komersanta nosaukums

40103584871

Vienotais reģistrācijas Nr.

Apdrošinātāja pārstāvis:

Mazo un vidējo uzņēmumu pārdošanas pārvalde

Pārdevēja struktūrvienība, tālrunis

Ieva Majore, 26484626

Pārdevēja vārds, uzvārds, tālrunis

Paraksts

Paraksts

Apdrošināšanas polise sastādīta uz 2 lpp.

1. lapa no 2



PROFESIONĀLĀS APDROŠINĀŠANAS POLISE

Polises Nr. **613968172** Noslēgšanas datums
2017.gada 08. jūnijs

PRĒMIJA SAMAKSAI: 190.86 EUR

Apdrošinātā uzņēmējdarbība: Arhitekts
Pakalpojuma veidi:

Parakstot šo polisi, kas ir apdrošināšanas līguma noslēgšanas apliecinājums, apdrošinājuma ņēmējs apstiprina, ka apdrošinātājs un apdrošinājuma ņēmējs ir apsprieduši visus apdrošināšanas līguma noteikumus, tai skaitā Noteikumus, pirms apdrošināšanas līguma noslēgšanas un tie ir pilnībā saskaņoti ar apdrošinājuma ņēmēju un atspoguļo apdrošinājuma ņēmēja brīvu gribu. Apdrošinājuma ņēmējs apņemas ievērot un pildīt visas apdrošināšanas līgumā, tai skaitā Noteikumos, noteiktās saistības.

INFORMĀCIJAS TĀLRUNIS 67522275 / NEGADĪJUMA PIETEIKŠANAI ZVANĪT 67533375

Apdrošinājuma ņēmējs:
BSA Projects, SIA, Mobilais tel.:

Komersanta nosaukums

40103584871

Vienotais reģistrācijas Nr.

Apdrošinātāja pārstāvis:

Mazo un vidējo uzņēmumu pārdošanas pārvalde

Pārdevēja struktūrvienība, tālrunis

Ieva Majore, 26484626

Pārdevēja vārds, uzvārds, tālrunis

Paraksts

Paraksts

Apdrošināšanas polise sastādīta uz 2 lpp.

2. lapa no 2



Vispārējās civiltiesiskās atbildības apdrošināšanas polise ar paplašināto segumu Nr. 613951938

Apdrošinājuma ņēmējs / apdrošinātais

Nosaukums **BSA Projects, SIA**
Reģ. Nr. **40103584871**
Adrese **Baznīcas iela 8 - 3, Rīga, LV-1010**

Noslēgšanas datums

2017.gada 08. jūnijs

Retroaktīvais datums: 2017.gada 07. jūnijs

Līguma darbības periods

No 2017.gada 08. jūnija plkst. 15:31 līdz 2018.gada 07. jūnijam

Pagarinātais zaudējumu pieteikšanas periods: 36 mēneši

Apmaksas nosacījumi

Kopējā prēmija

EUR 565.48 (Pieci simti sešdesmit pieci euro un 48 centi)

Prēmija apmaksai

EUR 565.48 (Pieci simti sešdesmit pieci euro un 48 centi)

Apmaksas termiņš

2017.gada 15. jūnijs

Apdrošinātāja rekvizīti

AAS "BALTA", vienotais reģ. Nr. 40003049409, Raunas iela 10, Rīga, LV-1039
AS DNB banka, LV93 RIKO 0002 0130 5136 2
AS SEB Banka, LV60 UNLA 0050 0023 0070 8
Nordea Bank AB Latvijas filiāle, LV90 NDEA 0000 0848 4677 2
AS Swedbank, LV13 HABA 0551 0084 6119 0
AS Citadele banka, LV03 PARX 0000 2318 2101 5
VAS Latvijas Pasts, LV38 LPNS 0001 0018 5589 9

Aicinām veikt apmaksu polisē norādītajā valūtā. Veicot iemaksu citā valūtā pēc maksājuma dienas Eiropas Centrālās bankas kursa, maksātājs uzņemas valūtas kursa svārstības risku. Lūdzu, maksājuma uzdevumā norādiet polises numuru.

Līguma noteikumi

Apdrošināšanas līguma vispārējie noteikumi Nr. 04 ir apdrošināšanas līguma neatņemama sastāvdaļa.

Apdrošinātā komercdarbība

Visa veida specializētie būvdarbi;
sporta un tūrisma preču ražošana un tirdzniecība.

Kopējais atbildības limits, EUR	Atbildības limits vienam apdrošināšanas gadījumam, EUR	Pašrisks, EUR
150 000.00	150 000.00	250.00

Apakšlimiti, EUR:

Atbildība pēc darbu pabeigšanas	50 000.00
---------------------------------	-----------

Apdrošināšanas teritorija: Latvija

Tiek apdrošināta vispārējā civiltiesiskā atbildība veicot apdrošināto komercdarbību, kā arī pārvaldot / apsaimniekojot / lietojot komercdarbībā izmantoto nekustamo īpašumu, kas ir apdrošinātā īpašumā vai nomā, kā arī tiek apdrošināta civiltiesiskā atbildība par saražoto / izplatāmo produktu.

Saskaņā ar apdrošināšanas līguma noteikumiem un nosacījumiem tiek atlīdzināti

trešo personu zaudējumi, kas saistīti ar:

apdrošinātā izdevumi par:

- | | |
|---------------------------------------------------------------------------------------------------------------------------------------------------------------------------------------------------------------------------------------------------------------------------------------------------------------------------------------------------------------------------------------|-------------------------------------------------------------------------------------------------------------------------------------------------------------------------------------------------------------|
| <ul style="list-style-type: none">• īpašuma bojājumu vai bojāeju un no tā izrietošiem finansiāliem zaudējumiem, tai skaitā atrauto peļņu;• ārstēšanās un rehabilitācijas izdevumiem;• neiegūtiem ieņēmumiem darbnespējas dēļ;• apbedīšanas izdevumiem un apgādājamo izdevumiem;• morālo kaitējumu;• tiesāšanās izdevumiem. | <ul style="list-style-type: none">• juridiskiem pakalpojumiem (tiesas un ārpus tiesas);• ekspertīzi;• glābšanas darbiem;• tiesas sēdes (civilprocesā) apmeklējumu. |
|---------------------------------------------------------------------------------------------------------------------------------------------------------------------------------------------------------------------------------------------------------------------------------------------------------------------------------------------------------------------------------------|-------------------------------------------------------------------------------------------------------------------------------------------------------------------------------------------------------------|

Standarta paplašinājumi

✓ tiek apdrošināts/-a – netiek apdrošināts/-a	Piemērojamās apdrošināšanas līguma klauzulas Nr.:
<ul style="list-style-type: none">– atbildība par citiem būvniecības dalībniekiem nodarītajiem zaudējumiem✓ atbildība par pasūtītājam (kā arī tā darbiniekiem) dzīvībai vai veselībai nodarīto kaitējumu– atbildība par pasūtītāja nekustamā īpašuma bojājumu vai bojāeju, izņemot, būvobjektu✓ atbildība par pasūtītāja kustamā īpašuma, bojājumu vai bojāeju– atbildība par tās būvobjekta daļas bojājumiem, kas ir pabeigta, izņemot, apdrošinātā un/vai apdrošinātā apakšuzņēmēju veicamos darbus✓ atbildība par zaudējumiem vibrāciju vai satricinājumu rezultātā– atbildība par nesošo konstrukciju nojaukšanas darbu rezultātā nodarītajiem zaudējumiem	
<ul style="list-style-type: none">– produktu atsaukšanas apdrošināšana	
<ul style="list-style-type: none">– Atbildība par īpašuma, kas ir nodots apdrošinātajam uzkopšanai vai tīrīšanai, bojājuma vai bojāeja– Atbildība par klienta transportlīdzekļa vai speciālās tehnikas, kas ir nodots apdrošinātajam, bojājumi vai bojāeja	
<ul style="list-style-type: none">✓ atbildība par pēkšņu un neparedzētu vides piesārņojumu✓ atbildība par nomāto nekustamo īpašumu– atbildība par uzticēto kustamo īpašumu✓ atbildība pēc darbu pabeigšanas– apdrošinātā kā darba dēvēja atbildība– apdrošinātā un papildus apdrošināto savstarpējā atbildība✓ apakšuzņēmēju atbildība AR regresa tiesībām no AAS BALTA puses– apakšuzņēmēju atbildība BEZ regresa tiesībām no AAS BALTA puses	

Īpašie nosacījumi

1. Tiek atlīdzināti zaudējumi, kas radušies pēc darbu pabeigšanas. Papildus ir spēkā šādi vispārīgie priekšnoteikumi apdrošināšanas atlīdzības izmaksai:

a) apdrošinātais risks ir iestājies apdrošināšanas periodā un

b) zaudējumi radušies 24 mēnešu laikā pēc darbu pabeigšanas, bet ne vēlāk kā līdz apdrošināšanas perioda beigām.

Ja apdrošinātā komercdarbība ir transporta vai speciālās tehnikas un to daļu remonts vai apkope, tad tiek piemēroti klauzulas Nr. AS1 9.punkta nosacījumi.

2. Atbildība par produkciju tiek apdrošināta nosakot apakšlimitu EUR 50 000.

Apdrošināšanas noteikumi

Apdrošināšanas līguma neatņemama sastāvdaļa ir:

AAS „BALTA” Juridisko personu vispārējās civiltiesiskās atbildības apdrošināšanas paplašinātie noteikumi Nr. 52.04.

Klauzula Nr. BK1. Būvdarbu veicēja vispārējā civiltiesiskā atbildība.

Klauzula Nr. PR1. Atbildība par saražoto/izplatāmo produktu.

Vispārējā informācija par apdrošināto risku

Papildus informācija par apdrošināto komercdarbību

Snovborda, veikborda, veloparku, aktivitātes parku, skeitparku un citu trašu būvniecību un konstrukciju ražošana

Apdrošinātā veiktās darbības: apdrošinātās produkcijas ražošana, izplatīšana.

Būvdarbi vai montāžas darbi tiek veikti tikai šādu būvju grupu objektos: II.

Būvdarbi vai montāžas darbi netiek veikti šādos paaugstinātās bīstamības objektos: lidostas, lidlauki; dzelzceļš, tramvaji, trolejbusi, funikuleri; ostas, doki, krastmalas, jūras urbjtoriņi; Vecrīga; gāzes vai naftas platformas objekti, kuros izmanto eksplozijas enerģiju.

Produktu nosaukums / pielietojums

Snovborda, veikborda, veloparku, aktivitātes parku, skeitparku un citu trašu konstrukcijas un aprīkojums

Apdrošinājums par esošā gada 12 mēnešiem, EUR:

520 000.00

Informācija par zaudējumiem, pretenzijām

Iepriekšējo 3 gadu laikā pret apdrošināto nav izvirzīta neviena prasība / pretenzija par zaudējumiem, kas saistīti ar vai izriet no trešo personu dzīvībai vai veselībai nodarīta kaitējuma, vai īpašuma bojājuma, bojāejas vai zuduma, kā arī videi nodarīta kaitējuma.

Piemērojamo klauzulu teksts

KLAUZULA NR. BK1. BŪVDARBU VEICĒJA VISPĀRĒJĀ CIVILTIESISKĀ ATBILDĪBA.

Šī klauzula ir AAS „BALTA” Juridisko personu vispārējās civiltiesiskās atbildības apdrošināšanas noteikumu neatņemama sastāvdaļa un ir spēkā, ja par to ir īpaša norāde apdrošināšanas līgumā. Ja starp šo klauzulu un AAS „BALTA” Juridisko personu vispārējās civiltiesiskās

atbildības apdrošināšanas noteikumiem ir pretrunas, tad prioritāte ir šīs klauzulas normām.

1. AAS „BALTA” Juridisko personu vispārējās civiltiesiskās atbildības apdrošināšanas noteikumi tiek papildināti ar šādiem termiņiem:

1.1. Citi būvniecības dalībnieki — būvniecības procesa dalībnieki: būvprojekta izstrādātājs, būvdarbu veicējs, būvuzraugs un būveksperts.

1.2. Pasūtītājs – persona, kura noslēdz, vai pilnvaro citu personu noslēgt līgumu ar būvdarbu veicēju vai galveno būvdarbu veicēju, kura uzdevumā būvdarbu veicējs vai galvenais būvdarbu veicējs veic būvdarbus, montāžas, remonta darbus vai cita veida darbus, vai nolīgst apakšuzņēmējus šo darbu veikšanai.

1.3. Būvobjekts ir būvlaukums, jaunbūve, būve, kas nav nodota ekspluatācijā un kurā Apdrošinātajam saskaņā ar noslēgto līgumu ir jāveic būvdarbi, montāžas, remonta vai cita veida darbi. Šīs klauzulas izpratnē par ekspluatācijā nenodoto būvi tiek uzskatīta arī būve, kurā tiek veikti restaurācijas, pārbūves, atjaunošanas, iekonservēšanas vai nojaukšanas darbi.

Ja būve ir nodota ekspluatācijā, tad par būvobjektu tiek uzskatīta tā būves daļa (būvdarbu veikšanai nepieciešamā teritorija vai telpa), kurā Apdrošinātajam saskaņā ar noslēgto līgumu ir jāveic būvdarbi, montāžas, remonta vai cita veida darbi.

2. Attiecībā uz būvdarbu veicēju vispārējo civiltiesisko atbildību ir spēkā šāda trešās personas definīcija: „Trešā persona - persona, izņemot apdrošinājuma ņēmēju, apdrošināto, apdrošinātā darbiniekus un citus būvniecības dalībniekus”.

3. Apdrošināšana ir spēkā arī attiecībā uz zaudējumiem, kas radušies:

3.1. apdrošinātajam būvobjektā ekspluatējot būvniecības tehniku;

3.2. līdždarbu pabeigšanai un nodošanai apdrošinātajam arī neatrodoties būvobjektā, kā arī veicot garantijas darbus.

4. Tiek atlīdzināti zaudējumi, kas radušies vibrāciju vai satricinājumu rezultātā pie nosacījuma, ka:

a) pirms būvdarbu uzsākšanas apdrošinātais ir veicis apdraudēta nekustamā īpašuma (būvobjekta apkārtņē) apsekošanu, sagatavojot apsekošanas aktu par apdraudētā nekustamā īpašuma stāvokli un risku novēršanas iespējām;

b) pirms būvniecības darbu uzsākšanas apdraudētā nekustamā īpašuma stāvoklis bija nebojāts un bija pieņemti nepieciešamie zaudējumu novēršanas pasākumi;

c) vibrāciju vai satricinājumu rezultātā radies pilnīgs vai daļējs nekustamā īpašuma sabrukums.

5. Ja apdrošināšanas polisē ir atrunāts, ka „Tiek apdrošināta atbildība par citiem būvniecības dalībniekiem nodarītajiem zaudējumiem” tad par trešajām personām tiek uzskatīti arī citi būvniecības dalībnieki.

6. Zaudējumi, kas radušies nojaukšanas darbu rezultātā, kuru veikšanai tika izmantota būvniecības pašgājēja tehnika vai tika veikta iejaukšanās ēkas nesošajās konstrukcijās tiek atlīdzināti tikai pie nosacījuma, ka apdrošināšanas polisē ir atrunāts, ka „Tiek apdrošināta atbildība par nojaukšanas darbu rezultātā nodarītajiem zaudējumiem”.

Pašrisks zaudējumiem, kas radušies sakarā ar nojaukšanas darbiem, ja trešo personu īpašums atrodas tuvāk nojaucamai būvei nekā nojaucamās konstrukcijas augstums vai tuvāk, nekā to pieļauj būvniecību regulējošie tiesību akti, tiek noteikts 10% apmērā no apdrošināšanas atlīdzības, bet ne mazāk kā EUR 1000.

7. Apdrošinātājs neatlīdzina zaudējumus, kas radušies pasūtītāja valdījumā, īpašumā, lietojumā, turējumā vai pārziņā esošā nekustamā īpašuma bojājuma vai bojāejas rezultātā. Ja apdrošināšanas polisē ir atrunāts, ka „Tiek apdrošināta atbildība par pasūtītāja nekustamā īpašuma bojājumu vai bojāeju, izņemot būvobjektu” tad tiek atlīdzināti zaudējumi, kas radušies sakarā ar pasūtītāja nekustamajam īpašumam nodarīto bojājumu vai bojāeju, izņemot būvobjektu.

8. Apdrošinātājs neatlīdzina zaudējumus, kas radušies būvobjekta (ieskaitot tajā esošo būvmateriālu) bojājuma vai bojāejas rezultātā. Ja apdrošināšanas polisē ir atrunāts, ka „Tiek apdrošināta atbildība par tās būvobjekta daļas bojājumiem, kas ir pabeigta, izņemot apdrošinātā un/vai apdrošinātā apakšuzņēmēju veicamos darbus”, tad tiek atlīdzināti zaudējumi, kas radušies sakarā ar tās būvobjekta daļas bojājumiem vai bojāeju, kas ir pabeigta, izņemot apdrošinātā un/vai apdrošinātā apakšuzņēmēju veicamos būvdarbus, montāžas, remonta vai cita veida darbus”.

Pašrisks zaudējumiem, kas radušies sakarā ar tās būvobjekta daļas bojājumiem vai bojāeju, kas ir pabeigta, izņemot apdrošinātā un/vai apdrošinātā apakšuzņēmēju veicamos būvdarbus, montāžas, remonta vai cita veida darbus, tiek noteikts 10% apmērā no apdrošināšanas atlīdzības, bet ne mazāk kā EUR 1000.

9. Papildus AAS „BALTA” Juridisko personu vispārējās civiltiesiskās atbildības apdrošināšanas noteikumos noteiktajiem izņēmumiem, saskaņā ar šo apdrošināšanas līgumu, apdrošinātājs neatlīdzina zaudējumus:

9.1. kas nodarīti inženiertīkliem (kabeļi, apakšzemes un virszemes ūdensapgādes un kanalizācijas tīkli, gāzes vadi, siltumtīkli, elektrokabeļi, zemsprieguma un augstsprieguma elektrības vadi un citi tīkli), ja apdrošinātais pirms darbu uzsākšanas nav noskaidrojis tīklu atrašanās vietas un nav saņēmis un iepazīies ar attiecīgajiem plāniem, ka arī, ja apdrošinātam iesniegtie plāni ir bijuši neprecīzi;

9.2. ja ņemot vērā būvdarbu veidu, raksturu un darbu veikšanas metodes zaudējumus bija iespējams paredzēt vai tie bija apdrošinātā veiktās komercdarbības dabiskas un nepieciešamas sekas;

9.3. kas radušies balstošo konstrukciju vājināšanās rezultātā, kā arī zemes gabalu vai ēku pamatu nosēšanās, nobrukuma vai noslīdēšanas rezultātā;

9.4. kas radušies pēc būvdarbu apturēšanas būvobjektā.

10. Pašrisks zaudējumiem, kas radušies sakarā ar trešajām personām un/vai pasūtītājam piederošo inženiertīklu bojājumiem vai bojāeju, tiek noteikts 20% no apdrošināšanas atlīdzības, bet ne mazāk kā apdrošināšanas polisē norādītais pašrisks naudas summā.

11. Pašrisks zaudējumiem, kas radušies izmantojot atklātu liesmu vai veicot citus ugunsnedrošus darbus, tiek noteikts 10% apdrošināšanas atlīdzības, bet ne mazāk kā apdrošināšanas polisē norādītais pašrisks naudas summā.

KLAUZULA NR. PR1. ATBILDĪBA PAR SARAŽOTO/IZPLATĀMO PRODUKTU.

Šī klauzula ir AAS „BALTA” Juridisko personu vispārējās civiltiesiskās atbildības apdrošināšanas noteikumu neatņemama sastāvdaļa un ir spēkā, ja par to ir īpaša norāde apdrošināšanas līgumā. Ja starp šo klauzulu un AAS „BALTA” Juridisko personu vispārējās civiltiesiskās atbildības apdrošināšanas noteikumiem ir pretrunas, tad prioritāte ir šīs klauzulas normām.

1. Saskaņā ar šo apdrošināšanas līgumu tiek apdrošināta apdrošinātā vispārējā civiltiesiskā atbildība par produktu.

2. Par produktu tiek uzskatīta prece un/vai pakalpojums.

3. Saskaņā ar šo apdrošināšanas līgumu tiek atlīdzināti zaudējumi, kas nodarīti trešajām personām produkta dēļ („Par atbildību par preces un pakalpojuma trūkumiem” vai citas valsts, kurā ir spēkā apdrošināšanas līgums attiecīgajā likuma izpratnē).

4. Zaudējumi tiek atlīdzināti, ja tie radušies trešajām personām 24 mēnešu laikā no produkta iegādes brīža, bet nepārsniedzot apdrošināšanas

periodu.

5. Apdrošināšana ir spēkā tikai uz tādu apdrošinātā produktu kas ir norādīts apdrošināšanas polisē.

6. Papildus AAS „BALTA” Juridisko personu vispārējās civiltiesiskās atbildības apdrošināšanas noteikumos noteiktajiem izņēmumiem, saskaņā ar šo apdrošināšanas līgumu, apdrošinātājs neatlīdzina zaudējumus:

6.1. ko izraisījis apdrošinātā produkts, sakarā ar tāda īpašuma bojājumu vai bojāeju:

a) kura sastāvdaļa vai iepakojums ir apdrošinātā produkts vai

b) kurš jebkādā veidā savienots vai sajaukts ar apdrošinātā produktu, vai

c) kura ražošanas, apstrādes vai labošanas procesā apdrošinātā produkts ir izmantots.

6.2 kas radušies tā rezultātā, ka produkts bija tīši, ar Jaunu nolūku inficēts vai bojāts pēc tā ražošanas vai kas radušies sakarā ar to, ka notika iejaukšanās produkta integritātē pēc tā ražošanas;

6.3. ja zinātnes un tehnikas attīstības līmenis tajā laikā, kad produktu laida apgrozībā, vai kad pakalpojums tika sniegts nebija tik augsts, lai atklātu tās trūkumus vai nepilnības;

6.4. ja produkts netika ražots laišanai apgrozībā vai citāda veida komerciālos nolūkos;

6.5. ja trūkumi vai defekti produktam radušies pēc tā laišanas apgrozībā, vai pēc pakalpojuma sniegšanas.

7. Ja apdrošināšanas līgumā nav noteikts citādi, apdrošināšana nav spēkā attiecībā uz zaudējumiem, kurus izraisījuši šādi apdrošinātā produkti:

7.1. kas ir saistīti ar kosmosa, aviācijas, jūras vai mašīnbūves industriju, kā arī produkts, kas tiek izgatavots vai piegādāts kosmosa, aviācijas, jūras vai mašīnbūves nozarei, tai skaitā tiek izmantotas sauszemes, ūdens un gaisa transportlīdzekļu ražošanas procesā vai ir to sastāvdaļa;

7.2. automātiskās medicīnas preču ražošanas līnijas, medicīniskais aprīkojums, ortopēdiskais aprīkojums/mākslīgie savienojumi, radiāciju izstarojošs aprīkojums (ieskaitot solārijus);

7.3. pretkorozijas vielas;

7.4. tabakas izstrādājumi;

7.5. farmaceitiskie produkti (t.sk. medikamenti, kontracepcijas līdzekļi, homeopātiskie preparāti utml.), medicīniskās gāzes, izņemot uztura bagātinātājus;

7.6. mēslošanas līdzekļi, fungicīdi, insekticīdi, koksnes konservanti, nezāļu apkarošanas un pretkaitekļu aizsardzības līdzekļi, dezinfekcijas līdzekļi, skābes;

7.7. cilvēka asins produkti;

7.8. ģenētiskās inženierijas substances;

7.9. dzīvnieku barība;

7.10. bērnu spēles un rotaļlietas, ja to izcelsmes vieta ir Ķīna;

7.11. betona maisījumi būvniecības nolūkiem;

7.12. elektroniskās kontroles ierīces;

7.13. industriālie katli;

7.14. produkti, par kuriem uz apdrošināšanas līguma noslēgšanas brīdi jau bija ziņots ātrās informācijas apmaiņas sistēmā par nepārtikas preču un pakalpojumu drošumu (RAPEX).

Apmaksājot apdrošināšanas prēmiju, apdrošinājuma ņēmējs izsaka savu piekrišanu apdrošināšanas līguma noslēgšanai un apliecina:

- pirms apdrošinājuma līguma noslēgšanas esmu sniedzis pilnīgu un patiesu visu manā rīcībā esošo informāciju, ko uzskatu par nepieciešamu apdrošināšanas līguma noslēgšanai;
- pirms apdrošināšanas prēmijas samaksas esmu rūpīgi pārbaudījis sniegto informāciju, jo veicot apdrošināšanas prēmijas samaksu, es apliecinu, ka mana sniegtā informācija ir pilnīga un patiesa;
- man ir izskaidrota pašriska, zemapdrošināšanas un virsapdrošināšanas būtība;
- pirms apdrošināšanas līguma noslēgšanas esmu iepazinies un apspriedis apdrošināšanas polisē norādīto informāciju un noteikumus, un tie pilnībā ir saskaņoti ar mani un atspoguļo manu brīvu gribu;
- apņemos ievērot un pildīt visas apdrošināšanas līgumā, tai skaitā noteikumos noteiktās saistības;
- esmu saņēmis šajā polisē minētos noteikumus un/vai esmu informēts, ka noteikumi ir pieejami www.balta.lv vai jebkurā AAS "BALTA" filiālē visā Latvijā.

Apdrošinājuma ņēmējs

Nosaukums	BSA Projects, SIA
Tālrunis	
E-pasts	ketija@webuildparks.com
Korespondences adrese	Baznīcas iela 8 - 3, Rīga, LV-1010

Apdrošinātāja pārstāvis

Vārds, uzvārds	leva Majore
Struktūrvienība	Mazo un vidējo uzņēmumu pārdošanas pārvalde
Tālrunis	26484626
Atlīdzības pieteikšanai	67533375

Informācijai: 67522275, www.balta.lv

**ARHITEKTU/INŽENIERU PROFESIONĀLĀS ATBILDĪBAS APDROŠINĀŠANAS
POLISE**

Nr. 35/000/003996/16

Apdrošinājuma ņēmējs:		Apdrošinātais:	
Nosaukums:	SIA INŽENIERU BIROJS „KURBADA TILTI”	Nosaukums:	SIA INŽENIERU BIROJS „KURBADA TILTI”
Reģistrācijas Nr.:	40003485598	Reģistrācijas Nr.:	40003485598
Adrese:	Balvu iela 5, Rīga, LV-1003, Latvija	Adrese:	Balvu iela 5, Rīga, LV-1003, Latvija
Tālr./fakss:	67840545	Tālr./fakss:	67840545

Retroaktīvais datums:	No 18.10.2009 plkst. 00:00
Apdrošināšanas periods:	No 18.10.2016 plkst. 11:00 līdz 17.10.2017 plkst. 23:59
Pagarinātais paziņošanas periods līdz:	Līdz 17.10.2018 plkst. 24:00

Apdrošinātā profesija:	Tiltu, ceļu un hidrotehnisko būvju projektēšana, autoruzraudzība, būvuzraudzība, būvekspertīze un būvprojekta ekspertīze
-------------------------------	--------------------------------------------------------------------------------------------------------------------------

Apdrošināšanas objekts	Atbildības limits	Pašrīskis*
1. Profesionālā civiltiesiskā atbildība	500 000.00 EUR	2 000.00 EUR
Par vienu atsevišķu apdrošināšanas gadījumu un par vairākiem apdrošināšanas gadījumiem kopā apdrošināšanas perioda laikā:		
Apakšlimits pēkšņam neparedzētam piesārņojumam	125 000.00 EUR	2 000.00 EUR
Par vienu atsevišķu apdrošināšanas gadījumu un par vairākiem apdrošināšanas gadījumiem kopā apdrošināšanas perioda laikā:		
Kopā:	500 000.00 EUR	

* par katru apdrošināšanas gadījumu

Apdrošinātie riski: Profesionālā atbildība saskaņā ar apdrošināšanas noteikumiem

Apdrošināšanas noteikumi: Nr. PIW 09

Papildus nosacījumi:

- Šīs polises neatņemama sastāvdaļa ir visi tās pielikumi un pieteikuma forma.
- Prēmija aprēķināta pamatojoties uz: plānoto 2016. gada apgrozījumu: 450 000 EUR un darbinieku skaitu: 5.
- Tiek līdzapdrošināta Apdrošinātā atbildība par pieaicinātajiem apakšuzņēmējiem. Pašu apakšuzņēmēju atbildība netiek apdrošināta. Zaudējuma gadījumā Apdrošinātājam ir regresa tiesības pret vainīgo apakšuzņēmēju.
- Attiecībā uz autoruzraudzības darbu veikšanu būvobjektā "Lauceses tilta pārbūve valsts galvenā autoceļa A13 Krievijas robeža-Rēzekne-Lietuvas robeža posmā 163.40 km" kā līdzapdrošinātā persona tiek iekļauts speciālists: Edgars Pauls, pers.kods 081068-11183, sert.Nr. 20-4276.
- Apdrošināšanas segums ir spēkā attiecībā uz sertificētiem darbiniekiem:
 - Jānis Rāzna, p.k. 290973-12114, sert.Nr. 40-316, sert.Nr. 20-3028, sert.Nr. 6-00030;
 - Ingars Rubļevskis, p.k. 041082-12127, sert.Nr. 40-426;
 - Mārtiņš Radovics, p.k. 021084-11943, sert.Nr. 20-7337;
 - Andris Razgalis, p.k. 260283-11878, sert.Nr. 40-421;
 - Vineta Alekna-Bērziņa, p.k. 010377-11856, sert. Nr. 5-01176, sert. Nr. 3-00934.

Kopējā apdrošināšanas prēmija	1 553.00 EUR
--------------------------------------	--------------

Ja polisē norādītā apdrošināšanas prēmija vai tās pirmā daļa netiek samaksāta polisē norādītajā termiņā un apmērā, tad apdrošināšanas līgums nav stājies spēkā no tā noslēgšanas brīža. **Atsevišķs paziņojums par to, ka apdrošināšanas līgums nav stājies spēkā, apdrošinājuma ņēmējam nosūtīts netiek.**

SEESAM INSURANCE AS LATVIJAS FILIĀLE

SEESAM INSURANCE AS LATVIA BRANCH

Birojs / Head Office
Muitas iela 1, Rīga, LV-1010
Tālr. / tel. +371 67 06 10 00
Fakss / fax +371 67 06 10 22
E-mail: seesam@seesam.lv

Izmaksu daļa / Claims Department
Muitas iela 1, Rīga, LV-1010
Tālr. / tel. +371 67 06 10 00
Fakss / fax +371 67 06 10 22
E-mail: seesam@seesam.lv

www.seesam.lv
Reģ. Nr. / reg no: 40103475609
Konta Nr. / account no:
LV48HABA0001408032833
Swedbank; SWIFT: HABALV22

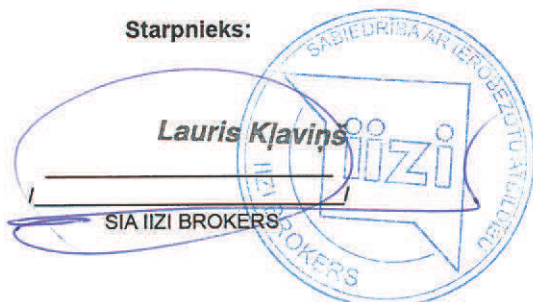
**ARHITEKTU/INŽENIERU PROFESIONĀLĀS ATBILDĪBAS APDROŠINĀŠANAS
POLISE****Nr. 35/000/003996/16**

Apliecinu, ka patstāvīgi apņemos iepazīties ar apdrošināšanas līguma nosacījumiem apdrošinātāja mājas lapā www.seesam.lv vai birojā. Gadījumā, ja ar apdrošināšanas līguma nosacījumiem iepazīties nav iespējams, lūdzu nekavējoties sazināties ar apdrošinātāju vai starpnieku.

Maksājuma Nr.:	Apmaksas datums līdz:	Maksājuma summa:
1	25.10.2016	776.50 EUR (545.73 LVL)
2	01.04.2017	776.50 EUR (545.73 LVL)

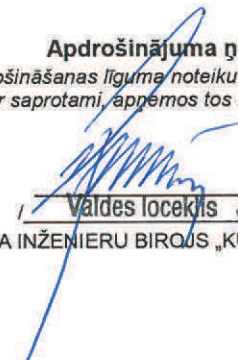
Izdošanas vieta: **Centrālais birojs**Datums: **18.10.2016**Laiks: **10:57**

Starpnieks:



Apdrošinājuma ņēmējs:

Apdrošināšanas līguma noteikumus saņēmu, man tie ir saprotami, apņemos tos ievērot un izpildīt



Valdes loceklis J. Rāzna
SIA INŽENIERU BIROJS „KURBADA TILTI”

08.06.2017

AAS "BALTA" apliecina, ka tiek apdrošināta BSA Projects, SIA, reģistrācijas Nr. 40103584871, adrese Baznīcas iela 8 - 3, Rīga, LV-1010, vispārējā civiltiesiskā atbildība veicot šādu komercdarbību:

- Visa veida specializētie būvdarbi
- Sporta un tūrisma preču ražošana un tirdzniecība

objektā "Veloparka izveide Auces pilsētā", Tīla iela 6 / Jura Mātera iela 11, Auce, Auces nov., LV-3708 ar atbildības limitu 150 000.00 EUR apdrošināšanas periodā kopā un 150 000.00 EUR vienam apdrošināšanas gadījumam.

Apdrošināšana nav spēkā šādos paaugstinātas bīstamības objektos:

- lidostas, lidlauki
- dzelzceļš, tramvaji, trolejbusi, funikuleri
- ostas, doki, krastmalas, jūras urbjtorņi
- darbi Vecrīgā
- gāzes vai naftas platformas

un AAS "BALTA" Juridisko personu vispārējās civiltiesiskās atbildības apdrošināšanas noteikumu vai klauzulu izņēmumu sadaļā noteiktajos gadījumos, izņemot apdrošināšanas polises īpašajos nosacījumos atrunātajos gadījumos.

Apdrošināšana ir spēkā no 08.06.2017 līdz 07.06.2018.

Izziņa ir sagatavota elektroniski un ir derīga bez paraksta

SKAIDROJOŠAIS APRAKSTS

VISPĀRĪGĀ DAĻA

Projekta dokumentācija izstrādāta, pamatojoties uz Auces novada pašvaldības pasūtījuma un uz citu projektam pievienotu dokumentu pamata, saskaņā ar pastāvošām celtniecības, ugunsdrošības un sanitārajām normām.

Esošās teritorijas vecā BMX trase atradās uz diviem zemes gabaliem: Tilta ielā 6 (kadastra apzīmējums Nr. 46050383809) un Jura Mātera ielā 11 (kadastra apzīmējums Nr. 46050383810), bet tā tā projektējamā teritorija skat tikai vienu no tiem, tad būvprojekts "Veloparka izveide Auces pilsētā" jaunbūvei izstrādāts Aucē, Jura Mātera ielā 11 (kadastra apzīmējums Nr. 46050383810),

Būves lietošanas veids atbilstoši MK noteikumiem Nr.1620 "Noteikumi par būvju klasifikāciju" — **241201 (Citas sporta un atpūtas būves).**

Projektējamās teritorijas kopējā platība: 7430 m².

ARHITEKTONISKAIS UN FUNKCIONĀLAIS RISINĀJUMS

Attīstības stratēģija

Aucē pašlaik līdz šim ir pieejamas dažādas klasisko sporta veidu nodarbošanās vietas un vairāki bērnu laukumi, bet, ja runājam par aktīvo atpūtu, tad daudzus gadus atpakaļ ar to varēja nodarboties Auces BMX trasē, kas savu laiku bija nokalpojusi un lēnām aizauga. Vasarā aktīvajiem jauniešiem nav kur nodarboties ar sev interesējošajiem sporta veidiem. Ņemot vērā aktīvās atpūtas senās tradīcijas Aucē, mēs atvēlētajā teritorijā paredzam jaunu un modernu veloparku, kas iekļauj kompakto skeitparku, kā arī unikālu velotrasī un piedzīvojumu parku, tādā veidā atjaunojot sportisku vidi pilsētā un palielinot aktīvās atpūtas piekritēju amplitūdu, jo, velotrases izmantošanai nav nepieciešamas īpašas sagatavošanās prasmes un tā ir piemērota dažāda vecuma un prasmju lietotājiem. Veloparku Aucē noteikti gribēs apmeklēt arī braucēji no citām Latvijas pilsētām un kaimiņvalsts Lietuvas, jo šāda tipa vietas ir jaunums valstī, līdz ar to Auce piesaistīs sev uzmanību un veicinās tūrisma attīstību.

Aktīvās atpūtas veicināšana

Velotrases izveide noteikti veicinātu iedzīvotāju iesaistīšanos fiziskās aktivitātēs, kas ir ļoti nozīmīgas veselīga dzīvesveida veidošanā. Sportošanu veicinošas vides un infrastruktūras attīstīšana ir ļoti svarīgs iedzīvotāju motivāciju paaugstināšanas faktors. Mūsdienās vairums cilvēku dod priekšroku aktivitātēm svaigā gaisā un brīvā dabā, līdz ar to šādas iespējas būtu jārada pēc iespējas vairāk. Ikvienas pilsētas mērķim vajadzētu būt sakārtotai un attīstītai pilsētvidei, īpašu akcentu liekot uz labiekārtotiem parkiem un aktīvās atpūtas zonām.

Veloparki mūsdienās kļūst aizvien multifunkcionālāki – tos var izmantot pat 8 pārvietošanās līdzekļi – kalnu divriteņi, bmx, skeitbordi, skrejriteņi, skrituļslidas, longbordi, u.t.t. Šie parki tiek

veidoti tā, lai būtu interesanti dažādu līmeņu braucējiem – bērniem un pusaudžiem patīk sportiskā un izklaidējošā pieeja, amatieri to uzskata par lielisku vietu braukšanas prasmju uzlabošanai, bet profesionāļi izmanto šādās vietas treniņiem.

Sociālā funkcija

Veloparki apvieno sportu un izklaidi – braukšana pa trasi noteikti uzlabo fizisko formu un pilda arī sociālo funkciju – “īvelk” sevī un veicina pavadīt brīvo laiku aktīvi un veselīgi kopā ar seniemi vai veloparkā iegūtiem draugiem. Ikviens, neatkarīgi no vecuma un braukšanas prasmju līmeņa, spēj izmantot šādu trasi. Turklāt trase var būt kā daļa no spēļu laukuma, atpūtas parka, daudzdzīvokļu mājas pagalma vai zemes pie ezera. Velotrases ir integrējamas un pielāgojamas jebkurai pilsētas vai teritorijas vajadzībām.

Modernas aktīvās atpūtas platformas padara pilsētu pievilcīgu gan esošiem, gan potencionāliem iedzīvotājiem, kuriem patīk attīstīta pilsētas infrastruktūra. Šāds parks noteikti izcelsies sporta un izklaides jomā tuvākajā apkārtnē un ne tikai.

Vides saglabāšana un sakopšana

Veloparkus var izbūvēt praktiski jebkurā vietā! Tos var integrēt jau sakoptā teritorijā, vai attīstīt kādu pamestu vai neizmantotu platību, izveidojot to par populāru un jaunu galamērķi. Tas var būt kalnā, ielejā vai uz plakanas virsmas. Parka izveides rezultātā tiek sakopta un labiekārtota konkrētā teritorija, kas ir lielisks ieguldījums nākotnē. Turklāt mūsdienās parki tiek veidoti no ilgtspējīgiem materiāliem, kas ir īpaši svarīgi.

Esošās situācijas īss raksturojums

Projektā apskatīta teritorija, kas atrodas Auces nov., Aucē, Jura Mātera ielā 11. Velotrase atradīsies bijušās Auces BMX trases vietā blakus Auces vidusskolai un Līgotnes upei. Šis rajons ir iecienīts Auces iedzīvotāju atpūtas galamērķis, jo tuvumā atrodas sporta un bērnu laukumi, un zaļā zona ar apstādījumiem. Tā kā šī vieta atrodas ļoti tuvu Auces vidusskolai, tad kombinācijā ar moderno veloparku, šī teritorija lieliski papildinās pilsētas ainavu, piesaistot jaunus apmeklētājus blakus esošajām infrastruktūras iestādēm. Redzam, ka nākotnē šeit varētu izvietot arī lielāku autostāvietu, labierīcības, pludmali un dažādas aktivitātes, kas šo vietu padarītu vēl interesantāku un pieejamāku pilsētas apmeklētājiem un sniegtu lieliskas brīvā laika pavadīšanas iespējas patstāvīgajiem iedzīvotājiem un viesiem.

Būvprojekts paredz ka izbūve jāveic trīs kārtās

PIRMĀS KĀRTAS IZBŪVES OBJEKTI

Velotrase - Velotrase ir rūpīgi analizēta un plānota aktīvās atpūtas vieta pilsētā, pielāgota visa vecuma un braukšanas līmeņa braucējiem. Tā ir speciāli konstruēta asfalta trase, kas sastāv no dažāda izmēra kalniņiem, virāžām un nelieliem trampīniem. Izmantojot kalniņu sniegto paātrinājumu, braucēji spēj aktīvi braukāties, pat neminot pedāļus. Bez apstājas veikt nebeidzamu braucienu vairāku apļu, un trases daļu kombinācijas. Trases plānojums veidots tā, lai visa teritorija būtu pārskatāma no jebkuras vietas, izslēdzot sadursmes riskus. Visapkārt trasei ir mīksts zālājs, savukārt no ielejām tiek novadīts liekais ūdens pēc lietus vai pavasaros, kad kūst sniegs. Pie

trases tiek uzstādītas drošības zīmes, kas strikti rekomendē lietot ķiveres, citus aizsargus un nosaka, kādi ir trases apmeklētāja pienākumi.

Asfaltēts takas posms - Pabeidzot būvēt veloparku paredzēts izveidot savienojošu asfaltētu taku, kas atvieglos iekļūšanu un izkļūšanu no veloparka, un savienos to ar esošo betona plākšņu gājēju taku.

Labiekārtojumi - Velotrases tuvumā paredzēts uzstādīt atpūtas solu un atkritumu tvertni, kas lieliski integrējas apkārtējā teritorijā, un kurus var izmantot gan veloparka apmeklētāji, gan garāmgājēji. Lai informētu veloparka apmeklētājus un garāmgājējus, tiks uzstādīta viegli saprotama, informējoša zīme par velotrasī un tās lietošanas noteikumiem.

OTRĀS KĀRTAS IZBŪVES OBJEKTI

Piedzīvojumu trase - Ērta un droša vieta jebkura vecuma un velo prasmju braucējam, kur netraucēti apgūt veloprasmes, tās pilnveidot, vai draugu kompānijā pavadīt lieliski laiku.

Piedzīvojumu velotrases ir paredzētas tikai velobraucējiem. Tās piesaista ar interesanto pieeju un dažādu konstrukciju integrēšanu, padarot braucienu aizraujošu atkal un atkal. Piedzīvojumu velotrases lieliski integrējas ainavā, ir dabai un videi draudzīgas. Šādās velotrasēs var paredzēt īpašas bērnu zonas pašiem jaunākajiem velobraucējiem, dažādu izmēru, sarežģītības pakāpes konstrukcijas, kas māca un attīsta velobraucēja prasmes. Piedzīvojuma velotrases izglīto un attīsta gan mazus, gan lielus, uzlabojot jebkura velo braukšanas prasmes un koordināciju, kā arī sagatavo braucēju neierastām situācijām, kas var rasties uz ielas, atrodoties satiksmē. Turklāt, izveidojot savienojuma punktus ar tur pat blakus esošo velotrasī, mēs paplašinām veloparka lietotāja pārvietošanās iespējas.

Gājēju asfalta taka - Netālu esošo vidusskolas stāvlaukumu paredzēts savienot ar velotrasī, piedzīvojumu parku un skeitparku izbūvējot asfaltētu labiekārtotas gājēju takas posmu, kas padarīs šo teritoriju pieejamu gan velotrases apmeklētājiem, gan garāmgājējam, kā arī savienos jau esošās pilsētas infrastruktūru un stāvlaukumu ar veloparku. Kā virsējā seguma veids takai paredzēts asfalts ar smalkas frakcijas piemaisījumiem, kas neapgrūtinātu pārvietošanos visiem ripojošajiem objektiem parkā.

Labiekārtojumi - Piedzīvojumu trases tuvumā paredzēts uzstādīt atpūtas solus un atkritumu tvertnes, kas lieliski integrējas apkārtējā teritorijā, un kurus var izmantot gan veloparka apmeklētāji, gan garāmgājēji. Lai informētu veloparka apmeklētājus un garāmgājējus, tiks uzstādīta viegli saprotama, informējoša zīme par piedzīvojumu trasi un tās lietošanas noteikumiem.

TREŠĀS KĀRTAS IZBŪVES OBJEKTI

Skeitparks - Skeitbords, BMX, skrituļslidošana, braukšana ar skrejriteņi ir urbāni sporta veidi un meklējuši savu vietu pilsētvidē jau sen, reizēm pat neapzināti nodarot tai bojājumus. Projektā paredzēts moderni veidots monolīts skeitparks ar īpaši šai teritorijai dizainētām un pārdomāti izvietotām koka/ finiera konstrukcijām, kas ļaus to lietotājiem uzlabot savas braukšanas prasmes un izpausties nedaudz ekstrēmākā gaisotnē nekā blakus esošajās velo un piedzīvojumu trasēs.

Labiekārtojumi - Skeitparka tuvumā paredzēts uzstādīt atpūtas solus un atkritumu tvertnes, kas lieliski integrējas apkārtējā teritorijā, un kurus var izmantot gan skeitparka apmeklētāji, gan garāmgājēji. Lai informētu veloparka apmeklētājus un garāmgājējus, tiks uzstādīta viegli saprotama, informējoša zīme par skeitparku un tā lietošanas noteikumiem.

LABIEKĀRTOJUMA RISINĀJUMS

Asfalta velotrase

Velotrasei paredzētajā laukumā tiek noņemts zemes augšnes virsslānis līdz 100cm. Kvalitatīvu atgūto materiālu ir pieļaujams izmantot atkārtoti (nogāzēm, apzaļumošanai u.t.t). Tiek ieklāts drenējošās smilts slānis līdz 30 cm, rūpīgi noblietēts. Tiek ieviesta vidēji rupja grants un tiek veidots velotrases pamatreljefs.

Velotrases pamatreljefu pārklāj ar dolomītu šķembu, frakcija 0-16 vai atgūto materiālu - frēzēto asfaltu 150 mm biežumā. Karstā asfalta segumam izmanto DAW11 70/100 jeb līdzvērtīgu maisījumu (saskaņojot ar projektētāju)

Notekūdeņi tiek novirzīti uz speciālām bedrēm, pildītām ar oļiem, kas lieliski absorbē ūdeni un ir dabai draudzīgs materiāls. Pēc būvdarbiem trase tiek apzaļumota ar speciāli piemeklētu zālāja veidu, lai tas iekļautos kopējā ainavā, būtu viegli kopjams, un ātri sazaļotu.

Piedzīvojumu trase

Piedzīvojumu trases pamatreljefa nestabilo gruntis pamatni aizvieto ar drenējošu smilti, kuru blīvē pa slāņiem, tādā veidā iegūstot maksimālo cietību. Pēc pamatreljefa izveides virskārtu nosedz ar blīvētu dolomīta šķembu, frakcija 0-32. Piedzīvojumu trases virsējo slāni veido no dolomīta šķemmas atsijas, frakcija 0-16 jeb līdzvērtīga materiāla. Piedzīvojuma trases konstrukciju karkass tiek veidots no auksti presēti metināti dobi konstrukciju profiliem no nelegēta tērauda ar sienu biežumu 2mm, ko ražotājs, saskaņā ar tehnisko specifikāciju, paredzējis izmantot tieši metāla konstrukciju veidošanai. Izmērs 30x30mm. Pēc metināšanas konstrukcijas tiek karsti cinkotas. Trases konstrukciju virskārtu sedz augstas kvalitātes, koka brusas, kuru apstrāde veikta ar vakuma-spiediena impregnēšanas metodi, izmantojot koksnes konservēšanas ķīmiju. Apstrādes process veikts atbilstoši ķīmijas ražotāja izstrādātajiem norādījumiem, lai pēc apstrādes tiktu sasniegta UC3 koksnes aizsardzības klase. Optimālais brusas izmērs 45x95mm. Metāla karkass ar koka brusām tiek sastiprināts ar cinkotām koka skrūvēm no konstrukcijas apakšas, tādā veidā neatstājot asus un veselībai bīstamus elementus konstrukcijas virspusē. Cinkotas tērauda plāksnes savieno konstrukciju ar trases segumu.

Skeitborda parks

Skeitborda parka teritorijā tiek norakts reljefs, kas traucētu pamatu izbūvei, tiek izveidots līdzens laukums, nenorokot nestabilo gruntis pamatni. Monolīta skeitborda parka pamatus veido betonējot tos zemē vismaz 50cm, uz tiem stiprinot skeitparka pamatnes konstrukciju. Skeitparka konstrukciju karkass tiek veidots no kalibrētām un impregnētām koka brusēm un laminēta, mitrumizturīga finiera, kas tiek pārklātas ar bērza šķiras finiera un īpaši ekstrēmajiem sporta veidiem paredzētu finiera kompozītmateriālu *Rampshield*. Visas konstrukcijas tiek sastiprinātas ar cinkotām koka skrūvēm, virsējā slānī tās īpaši iegremdējot, tādā veidā neatstājot asus un veselībai bīstamus elementus. Cinkotas tērauda plāksnes savieno konstrukciju ar asfaltu. Pārējās slīdvirsmas triku veikšanai tiek veidotas no krāsota tērauda.

Gājēju celiņš

Gājēju savienojošās takas, kas savieno stāvlaukumu ar veloparku, piedzīvojumu parku un skeitparku, pamatslānis tiek sagatavots, noņemot nestabilo zemes segumu un aizvietojot to ar vecās BMX trases elementu pamatslāņa materiālu – aizgūtie materiāli. Starpslānis tiek veidots no

dolomīta šķembas ar frakciju 0-32, tiek uzstādītas apmales un gājēju takas virskārtu sedz AC Surf 8 asfalta segums, kas nav ar raupju piemaisījumu klātesamību, tādā veidā visi ripojošie transporta un sporta rīki vieglāk ripo pa tā virsmu. Taku nogāzes tiek apzaļumotas ar to pašu zālāja veidu, kas velotrasei, lai tas iekļautos kopējā ainavā, būtu viegli kopjams, un ātri sazaļotu.

Labiekārtojumi

Velotrases tuvumā tiek uzstādīti moderni, vienā stilā veidoti soliņi un atkritumu tvertnes, kā arī ergonomiskas un drošas velonovietnes atbilstoši specifikācijai. Veloparka infozīme tiek veidota no krāsota metāla karkasa, un zīmes informācijas daļa no *neobond* alumīnija paneļiem, kas tiek piekniedēti pie karkasa. Pats infostends tiek iebetonēts zemē, vismaz 50cm dziļumā.

BŪVDARBU ORGANIZĒŠANA

Būvniecība būvlaukumā jāveic atbilstoši SIA "BSA Projects" izstrādātai tehniskai dokumentācijai. Būvdarbi veicami pa posmiem: sagatavošanas darbi, laukuma izbūves darbi, būvdarbu zonas sakārtošanas darbi.

Būvdarbu laikā ievērot Ministru kabineta 2003.gada 25.februāra noteikumus Nr. 92 „Darba aizsardzības prasības, veicot būvdarbus”, Ministru kabineta 2014.gada 19.augusta noteikumus Nr. 500 „Vispārīgie būvnoteikumi”, kā arī Ministru kabineta noteikumiem Nr.238 „Ugunsdrošības noteikumi”.

Par būvdarbu kvalitāti ir atbildīgs būvuzņēmējs. Būvdarbu kvalitāte nedrīkst būt zemāka par Latvija būvnormatīvos, apbūves noteikumos un citos normatīvajos aktos noteiktajiem būvdarbu kvalitātes rādītājiem. Būvdarbu kvalitātes kontroles sistēmu katrs uzņēmums izstrādā atbilstoši savam profilam, veicamo būvdarbu veidam un apjomam.

Būvdarbu laikā ievērot Rīgas domes saistošos noteikumus par trokšņu līmeni uz apkārtējām ēkām būvniecības laikā. Nodrošināt, lai būvdarbu veikšanas laikā netiktu pārsniegta trokšņu emisijas pieļaujamā vērtība.

Plānotais būvgružu apjoms: 1m³. Atkritumu apsaimniekošanu veikt saskaņā ar vietējās pašvaldības saistošos noteikumus noteikto atkritumu apsaimniekošanas plānu. Būvgružu savākšanas un izvešanas noteikumi jānorāda Darbuzņēmēju līgumos. Noslēgt līgumu par būvgružu izvešanu.

Pirms darbu uzsākšanas atbildīgajam būvdarbu vadītājam vai darba aizsardzības speciālistam instruēt piesaistīto darbuzņēmēju atbildīgās personas darba drošībā un ugunsdrošībā.

UGUNSDROŠĪBA

Būvniecības laikā būvlaukumā un pēc objekta nodošanas ekspluatācijā nodrošināt ugunsdrošības pasākumus atbilstoši Ministru kabineta noteikumiem Nr. 238 "Ugunsdrošības noteikumi".

Arhitehte

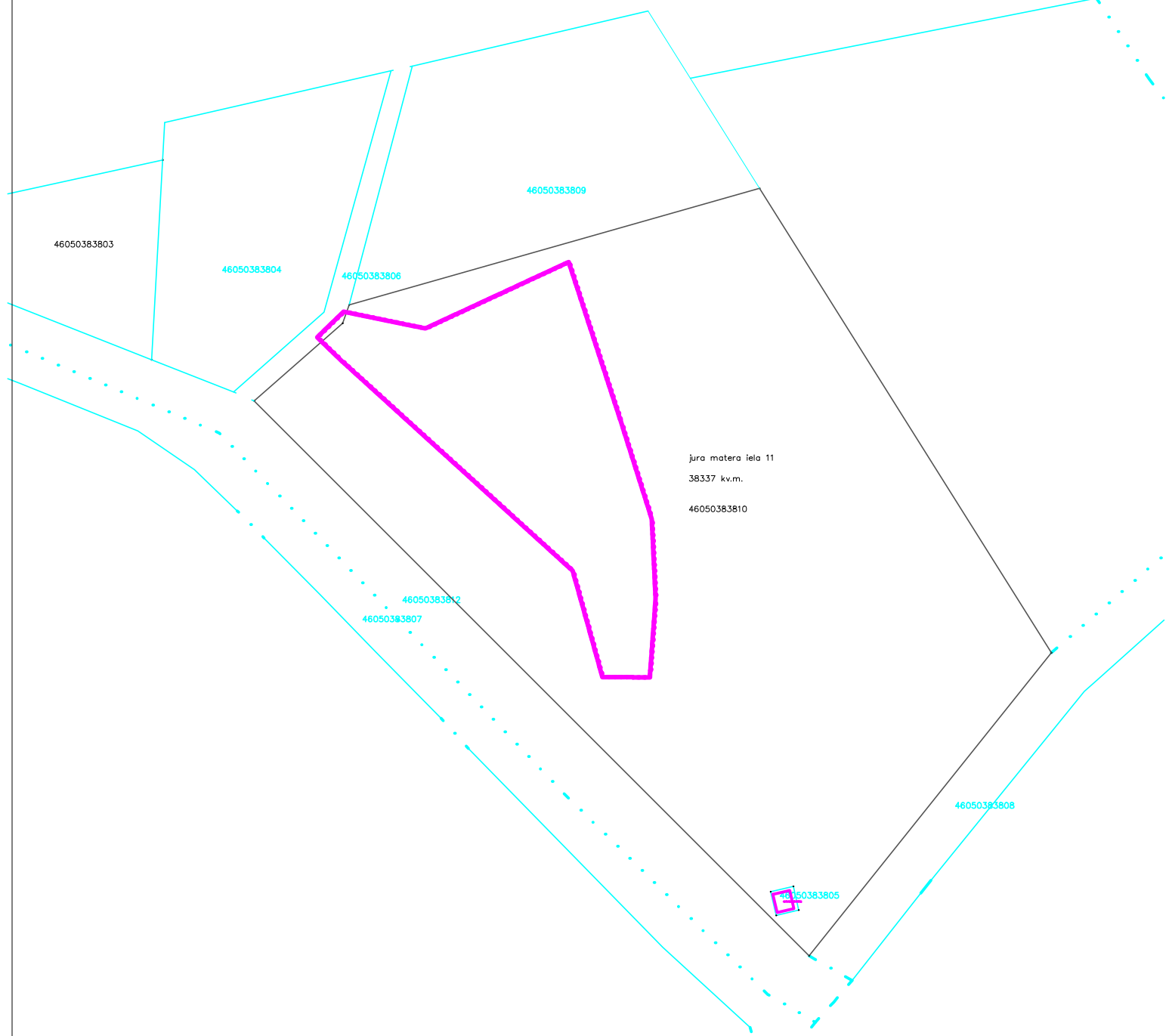
Ilze Rukmane-Poča

VISPĀRĒJIE RĀDĪTĀJI



	RASĒJUMU SARAKSTS
GP-0	VISPĀRĒJIE RĀDĪTĀJI
GP-1	VELOTRASES PLĀNS

TEHNISKI-EKONOMISKIE RĀDĪTĀJI	
VELOTRASES TERITORIJAS PLATĪBA	327,7 m ²
PROJEKTĒJAMĀS TERITORIJAS PLATĪBA	57302 m ²
PROJEKTĒJAMĀS TERITORIJAS APBŪVES LAUKUMS	7430,7 m ²
PROJEKTĒJAMĀS TERITORIJAS BRĪVĀ TERITORIJA	87,03%
GĀJĒJU TAKAS ASFALTS	534,5 m ²
PIEDZĪVOJUMU TRASES PLATĪBA	607,1 m ²
SKEITPARKA FINIERA PLATĪBA	231,2 m ²
ATJAUNOJAMA ZĀLIENA PLATĪBA	3093,9 m ²
CC KLASIFIKATORS	241201
PAREDZAMĀIS BŪVNICĪBAS ATKRITUMU APJOMS	1m ³



BŪVJU EKSPLIKĀCIJA	
VELOTRASE	1
PIEDZĪVOJUMU TRASE	2
SKEITPARKS	3
GĀJĒJU TAKA	4
SOLS	5
ATKRITUMU URNA	6
INFORMĀCIJA ZĪME	7
VELO NOVĪETNE	8

APZĪMĒJUMI	
ZEMESGABALA ROBEŽA	—
PROJEKTĒJAMĀS TERITORIJAS ROBEŽA	—
VELOTRASE	■
PIEDZĪVOJUMU TRASE	■
SKEITPARKS	■
GĀJĒJU TAKA	■
ATJAUNOJAMĀIS ZĀLĀJS	■
SOLS	■
ATKRITUMU URNA	■
INFORMĀCIJAS ZĪME	■
ŪDENS DRENĀŽA	■

PIEZĪMES

- VISI IZMĒRI DOTI mm, AUGSTUMA ATZĪMES - m;
- VISUS IZMĒRUS PRECIZĒT UZ VIETAS;
- VISAS AUGSTUMA ATZĪMES DOTAS LATVIJAS NORMĀLO AUGSTUMU SISTĒMĀ EPOHĀ 2000,5 (LAS-2000,5)
- NESKAIDRĪBU GADĪJUMĀ VĒRSTIES PIE PROJEKTĒTĀJA, PRETĒJĀ GADĪJUMĀ ATBILDĪBU UZŅEMAS BŪVNIKS;

SIA BSA PROJECTS
 Radoši risinājumi pilsētvīdē
SIA "BSA PROJECTS", Matīsa iela 79, Rīga, LV-1009, Tāl. mob. - 226140420, balncs@velosolutions.com

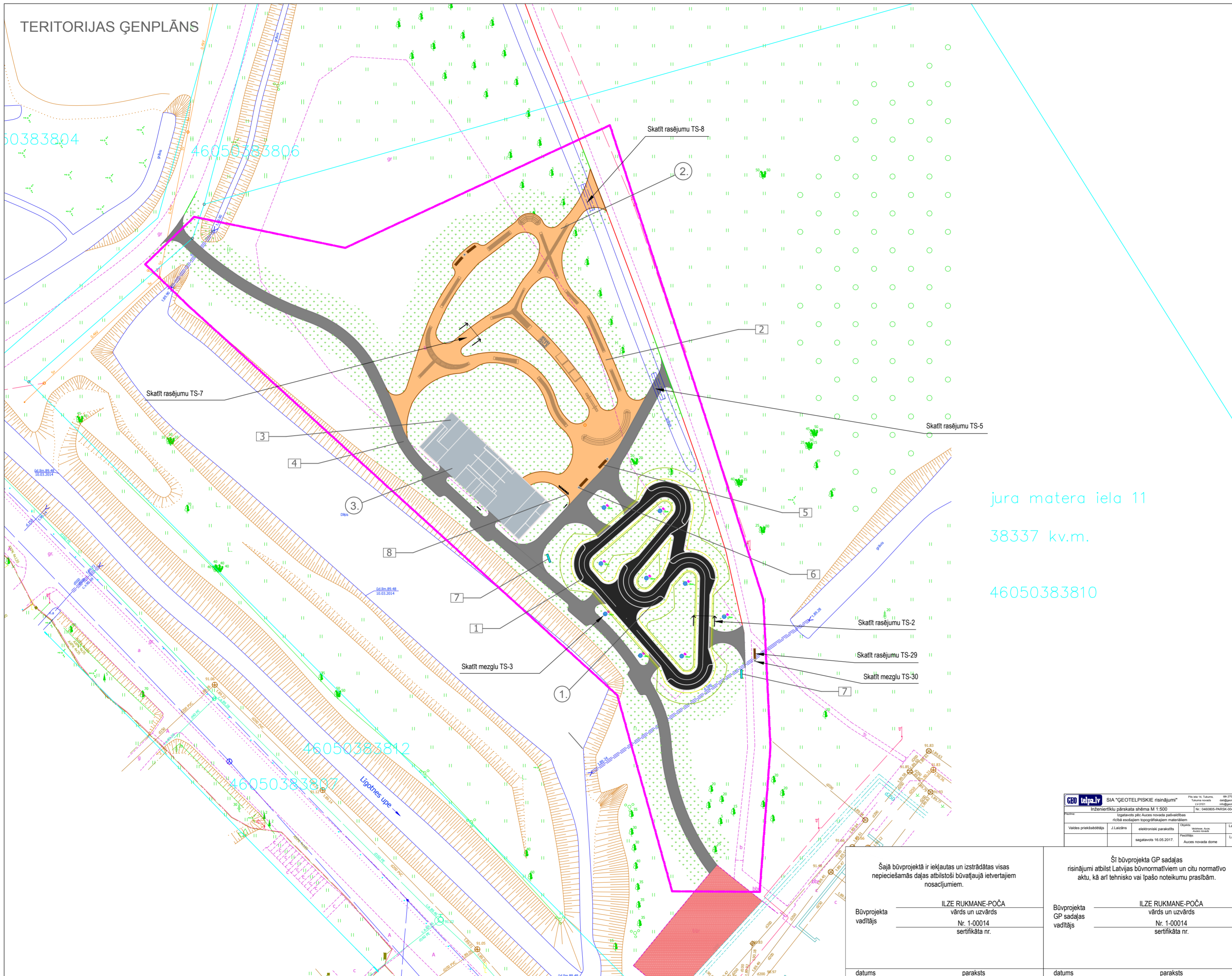
PASŪTĪTĀJS	Auces novada pašvaldība		
OBJEKTS	Veloparka izveide Auces pilsētā		
ADRESE	Tiltā iela 6 / Jura Mātera iela 11, Auce, Auces nov.		
	VĀRDS, UZVĀRDS	PARAKSTS	DATUMS
BŪVPROJ. VAD.	I.RUKMANE-POČA		19.05.2017.
AR DAĻAS VAD.	I.RUKMANE-POČA		19.05.2017.
TEHNISKAIS IZSTR.	K.LĪDUMS		19.05.2017.

LAPAS NOSAUKUMS	VISPĀRĒJIE RĀDĪTĀJI
PASŪTĪJUMA/ ARHĪVA NR.	VS 5/ 1-2017
STADIJA	BP
MĒROGS	M 1:2000
LAPAS NR. /LAPU SK.SAD	GP - 0 / 2

C SIA "BSAPROJECTS" Matīsa iela 79, Rīga, LV-1009

Šajā būvprojektā ir iekļautas un izstrādātas visas nepieciešamās daļas atbilstoši būvatļaujā ietvertajiem nosacījumiem.		Šī būvprojekta GP sadaļas risinājumi atbilst Latvijas būvnormatīviem un citu normatīvo aktu, kā arī tehnisko vai īpašo noteikumu prasībām.	
Būvprojekta vadītājs	ILZE RUKMANE-POČA vārds un uzvārds Nr. 1-00014 sertifikāta nr.	Būvprojekta GP sadaļas vadītājs	ILZE RUKMANE-POČA vārds un uzvārds Nr. 1-00014 sertifikāta nr.
datums	paraksts	datums	paraksts

- IZMANTOTIE DOKUMENTI UN NORMATĪVI**
- Inženiertopografiskais plāns ar pazemes komunikācijām
 - Auces teritorijas izmantošanas un apbūves noteikumi
 - LBN 202-15 "Būvprojekta saturs un noformēšana"



TEHNISKI-EKONOMISKIE RĀDĪTĀJI	
VELOTRASES TERITORIJAS PLATĪBA	327.7 m ²
PROJEKTĒJAMĀS TERITORIJAS PLATĪBA	57302 m ²
PROJEKTĒJAMĀS TERITORIJAS APBŪVES LAUKUMS	7430.7 m ²
PROJEKTĒJAMĀS TERITORIJAS BRĪVĀ TERITORIJA	87.03%
ĢĀJĒJU TAKAS ASFALTS	534.5 m ²
PIEDZĪVOJUMU TRASES PLATĪBA	607.1 m ²
SKEITPARKA FINIERA PLATĪBA	231.2 m ²
ATJAUNOJAMA ZĀĻIENA PLATĪBA	3093.9 m ²
CC KLASIFIKATORS	241201
PAREDZAMĀIS BŪVNICĪBAS ATKRITUMU APJOMS	1m ²

BŪVJU EKSPĻIKĀCIJA	
VELOTRASE	1
PIEDZĪVOJUMU TRASE	2
SKEITPARKS	3
ĢĀJĒJU TAKA	4
SOLS	5
ATKRITUMU URNA	6
INFORMĀCIJA ZĪME	7
VELO NOVĪETNE	8

APZĪMĒJUMI	
PROJEKTĒJAMĀS TERITORIJAS ROBEŽA	—
VELOTRASE	—
PIEDZĪVOJUMU TRASE	—
SKEITPARKS	—
ĢĀJĒJU TAKA	—
ATJAUNOJAMA ZĀĻIENS	—
SOLS	—
ATKRITUMU URNA	—
INFORMĀCIJAS ZĪME	—
ŪDENS DRENĀŽA	—
ESOŠAIS BRUĢĀKMENS STĀVLAUKUMS	—
VELONOVĪETNE	—

SADALĪJUMS PA KĀRTĀM	
VELOTRASE AR TAKAS POSMU, LABIEKĀRTOJUMS	1
PIEDZĪVOJUMU TRASE UN ĢĀJĒJU ASFALTTAKA	2
SKEITPARKS UN LABIEKĀRTOJUMS	3

IZMANTOTIE DOKUMENTI UN NORMATĪVI

- Inženiertopografiskais plāns ar pazemes komunikācijām
- Auces teritorijas izmantošanas un apbūves noteikumi
- LBN 202-15 "Būvprojekta saturs un noformēšana"

PIEZĪMES

- VISI IZMĒRI DOTI mm, AUGSTUMA ATZĪMES - m;
- VISUS IZMĒRUS PRECIZĒT UZ VIETAS;
- VISAS AUGSTUMA ATZĪMES DOTAS LATVIJAS NORMĀLO AUGSTUMU SISTĒMĀ EPOHĀ 2000.5 (LAS-2000.5)
- NESKAIDRĪBU GADĪJUMĀ VĒRSTIES PIE PROJEKTĒTĀJA, PRETĒJĀ GADĪJUMĀ ATBILDĪBU UZŅEMAS BŪVNIĒKS;

SIA BSA PROJECTS Radoši risinājumi pilsētvēdi

SIA "BSA PROJECTS", Matīsa iela 79, Rīga, LV-1009, Tāl. mob. - 226140420, ballica@velosolutions.com

PASŪTĪTĀJS		Auces novada pašvaldība	
OBJEKTS	Veloparka izveide Auces pilsētā	ADRESE	Tiltas iela 6 / Jura Mātera iela 11, Auces, Auces nov.
ADRESE	Tiltas iela 6 / Jura Mātera iela 11, Auces, Auces nov.	VĀRDŠ, UZVĀRDŠ	PARAKSTS DATUMS
BŪVPROJ. VAD.	I.RUKMĀNE-POČA		19.05.2017.
AR DAĻAS VAD.	I.RUKMĀNE-POČA		19.05.2017.
TEHNISKAIS IZSTR.	K.LĪDUMS		19.05.2017.
LAPAS NOSAUKUMS	TERITORIJAS ĢENPLĀNS		
PASŪTĪJUMA/ ARHĪVA NR.	VS 5/ 1-2017		
STADIJA	BP		
MĒROGS	1:500		
LAPAS NR.	GP-1		

Šajā būvprojektā ir iekļautas un izstrādātas visas nepieciešamās daļas atbilstoši būvprojekta ietvertajiem nosacījumiem.	Šis būvprojekta GP sadalās risinājumi atbilst Latvijas būvnormatīviem un citu normatīvo aktu, kā arī tehnisko vai īpašo noteikumu prasībām.
Būvprojekta vadītājs	Būvprojekta GP sadalās vadītājs
ILZE RUKMĀNE-POČA vārds un uzvārds Nr. 1-00014 sertifikāta nr.	ILZE RUKMĀNE-POČA vārds un uzvārds Nr. 1-00014 sertifikāta nr.
datums	datums
paraksts	paraksts

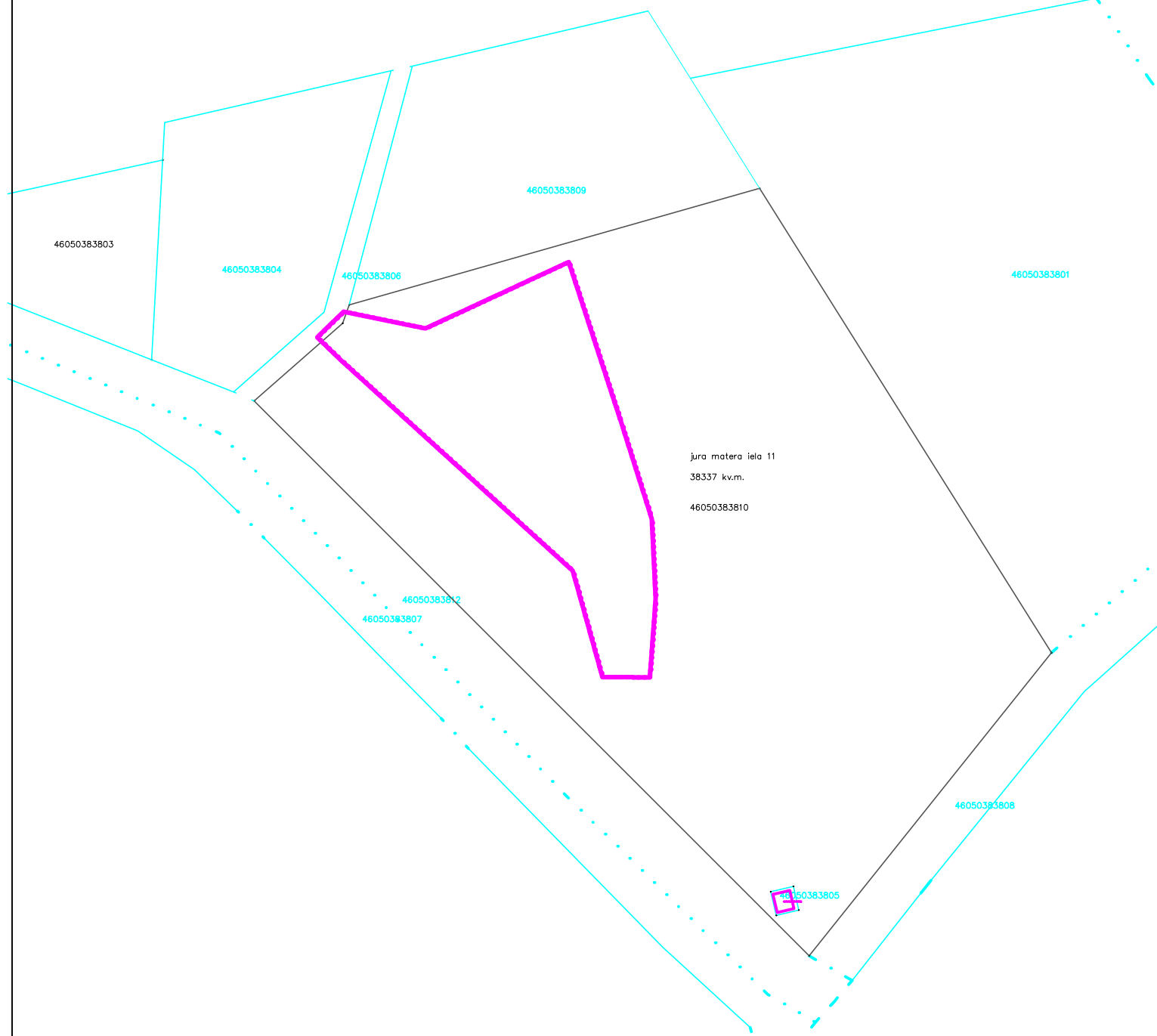
CDU taipa.lv	SIA "GEOTELPISKIE RISINĀJUMI" Pils iela 14, Talsi, 361000014 Inženiertehniskā pārskata shēma M 1:500 Izstrādājis: J. Latzāns Elektroniski parakstīts: 16.05.2017. Auces novada dome	Proj. Nr. 2017-14 Izstrādājis: J. Latzāns Elektroniski parakstīts: 16.05.2017. Auces novada dome
---------------------	-------------------------------------------------------------------------------------------------------------------------------------------------------------------------------------------------	-----------------------------------------------------------------------------------------------------------

jura matera iela 11

38337 kv.m.

46050383810

VISPĀRĒJIE RĀDĪTĀJI



RASĒJUMU SARAKSTS		TEHNISKI-EKONOMISKIE RĀDĪTĀJI	
TS-0	VISPĀRĒJIE RĀDĪTĀJI	VELOTRASES TERITORIJAS PLATĪBA	327,7 m ²
TS-1	VELOTRASES PLĀNS	PROJEKTĒJAMĀS TERITORIJAS PLATĪBA	57302 m ²
TS-2	VELOTRASES ŠĶĒRSGRIEZUMS	PROJEKTĒJAMĀS TERITORIJAS APBŪVES LAUKUMS	7430,7 m ²
TS-3	VELOTRASES DRENĀŽAS MEZGLS	PROJEKTĒJAMĀS TERITORIJAS BRĪVĀ TERITORIJA	87,03%
TS-4	ASFALTĒTA GĀJĒJU TAKAS ŠĶĒRSGRIEZUMS	GĀJĒJU TAKAS ASFALTS	534,5 m ²
TS-5	ASFALTĒTA GĀJĒJU TAKAS CAURTEKAS RASĒJUMS	PIEDZĪVOJUMU TRASES PLATĪBA	607,1 m ²
TS-6	PIEDZĪVOJUMU TRASES SHĒMA	SKEITPARKA FINIERA PLATĪBA	231,2 m ²
TS-7	PIEDZĪVOJUMU TRASES TAKAS ŠĶĒRSGRIEZUMS	ATJAUNOJAMA ZĀLIENA PLATĪBA	3093,9 m ²
TS-8	PIEDZĪVOJUMU TRASES TAKAS CAURTEKAS RASĒJUMS	CC KLASIFIKATORS	241201
TS-9	PIEDZĪVOJUMU TRASES ELEMENTS NR.1	PAREDZAMĀIS BŪVNICĪBAS ATKRITUMU APJOMS	1m ³
TS-10	PIEDZĪVOJUMU TRASES ELEMENTS NR.2	BŪVJU EKSPĻIKĀCIJA VELOTRASE [1] PIEDZĪVOJUMU TRASE [2] SKEITPARKS [3] GĀJĒJU TAKA [4] SOLS [5] ATKRITUMU URNA [6] INFORMĀCIJA ZĪME [7] VELO NOVĪETNE [8]	
TS-11	PIEDZĪVOJUMU TRASES ELEMENTS NR.3		
TS-12	PIEDZĪVOJUMU TRASES ELEMENTS NR.4		
TS-13	PIEDZĪVOJUMU TRASES ELEMENTS NR.5		
TS-14	PIEDZĪVOJUMU TRASES ELEMENTS NR.6		
TS-15	PIEDZĪVOJUMU TRASES ELEMENTS NR.7		
TS-16	PIEDZĪVOJUMU TRASES ELEMENTS NR.8		
TS-17	PIEDZĪVOJUMU TRASES ELEMENTS NR.9		
TS-18	PIEDZĪVOJUMU TRASES ELEMENTS NR.10	APZĪMĒJUMI ZEMESGABALA ROBEŽA [] PROJEKTĒJAMĀS TERITORIJAS ROBEŽA []	
TS-19	PIEDZĪVOJUMU TRASES ELEMENTS NR.11		
TS-20	PIEDZĪVOJUMU TRASES ELEMENTS NR.12		
TS-21	PIEDZĪVOJUMU TRASES ELEMENTS NR.13		
TS-22	PIEDZĪVOJUMU TRASES VIRĀŽA NR.1		
TS-23	PIEDZĪVOJUMU TRASES VIRĀŽA NR.2		
TS-24	SKEITPARKA PAMATU PLĀNS		
TS-25	SKEITPARKA GULŠŅU PLĀNS		
TS-26	SKEITPARKA LĀGU PLĀNS		
TS-27	SKEITPARKA KONSTRUKCIJU PLĀNS		
TS-28	SKEITPARKA MEZGLI		
TS-29	ATPŪTAS SOLIŅU RASĒJUMS		
TS-30	ATKRITUMU TVERTNES RASĒJUMS		
TS-31	VELONOVĪETNES RASĒJUMS		
TS-32	INFOZĪMES RASĒJUMS NR.1		
TS-33	INFOZĪMES RASĒJUMS NR.2		

- PIEZĪMES**
- VISI IZMĒRI DOTI mm, AUGSTUMA ATZĪMES - m;
 - VISUS IZMĒRUS PRECIZĒT UZ VIETAS;
 - VISAS AUGSTUMA ATZĪMES DOTAS LATVIJAS NORMĀLO AUGSTUMU SISTĒMĀ EPOHĀ 2000,5 (LAS-2000,5)
 - NESKAIDRĪBU GADĪJUMĀ VĒRSTIES PIE PROJEKTĒTĀJA, PRETĒJĀ GADĪJUMĀ ATBILDĪBU UZŅEMAS BŪVNIKS;

SIA BSA PROJECTS
 Radoši risinājumi pilsētvīdē
SIA "BSA PROJECTS", Matīsa iela 79, Rīga, LV-1009, Tālr. mob. - 226140420, baltics@velosolutions.com

PASŪTĪTĀJS	Auces novada pašvaldība		
OBJEKTS	Veloparka izveide Auces pilsētā		
ADRESE	Tilta iela 6 / Jura Mātera iela 11, Auce, Auces nov.		
	VĀRDS, UZVĀRDS	PARAKSTS	DATUMS
BŪVPROJ. VAD.	I.RUKMANE-POČA		19.05.2017.
AR DAĻAS VAD.	I.RUKMANE-POČA		19.05.2017.
TEHNISKAIS IZSTR.	K.LĪDUMS		19.05.2017.
LAPAS NOSAUKUMS	VISPĀRĒJIE RĀDĪTĀJI		
PASŪTĪJUMA/ ARHĪVA NR.	VS 5/ 1-2017		
STADIJA	BP		
MĒROGS	M 1:2000		
LAPAS NR. /LAPU SK.SAD.	TS - 0 / 34		

Šajā būvprojektā ir iekļautas un izstrādātas visas nepieciešamās daļas atbilstoši būvatļaujā ietvertajiem nosacījumiem.

Būvprojekta vadītājs: ILZE RUKMANE-POČA
 vārds un uzvārds
 Nr. 1-00014
 sertifikāta nr.

datums _____ paraksts _____

Šī būvprojekta TS sadaļas risinājumi atbilst Latvijas būvnormatīviem un citu normatīvo aktu, kā arī tehnisko vai īpašo noteikumu prasībām.

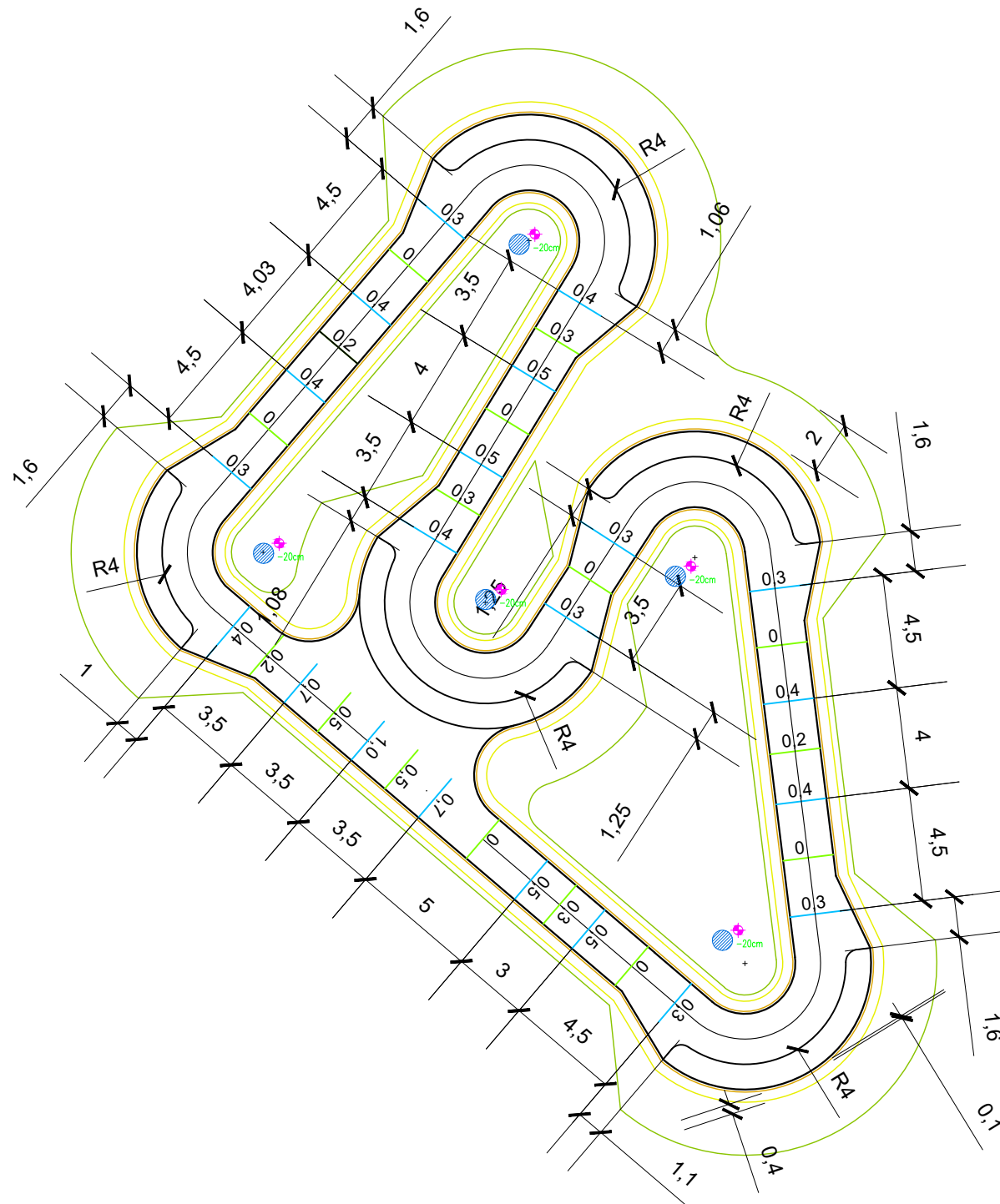
Būvprojekta TS sadaļas vadītājs: ILZE RUKMANE-POČA
 vārds un uzvārds
 Nr. 1-00014
 sertifikāta nr.

datums _____ paraksts _____

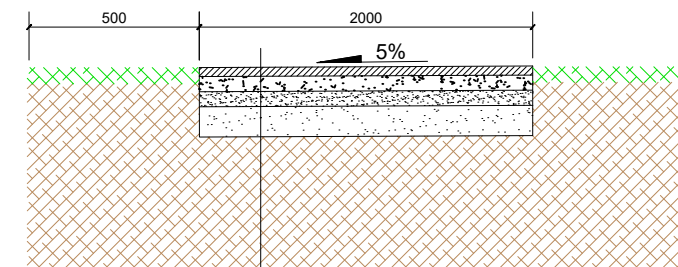
- IZMANTOTIE DOKUMENTI UN NORMATĪVI**
- Inženiertopografiskais plāns ar pazemes komunikācijām
 - Auces teritorijas izmantošanas un apbūves noteikumi
 - LBN 202-15 "Būvprojekta saturs un noformēšana"

VELOTRASES PLĀNS

VIRSSKATS M 1:250



VELOTRASES ŠĶĒRSGRIEZUMS M 1:50



- Afalts (AC Surf 8) 60 - 80 mm
- Šķembas (Materiāls no esošām BMX trases konstrukcijām) 100 - 150 mm
- Pamatreljefs (Materiāls no esošām BMX trases konstrukcijām) 10 - 1140 mm
- Drenējošais slānis (Materiāls no esošām BMX trases konstrukcijām) 200 mm

Piezīmes

1. Darba rasējums un mezglu detalizētus rasējumus izstrādā būvuzņēmums un saskaņo ar būvprojekta autoru.
2. Atkārtotu rasējumu izmantošanu citu būvprojektu būvniecībā saskaņot ar projekta autoru.

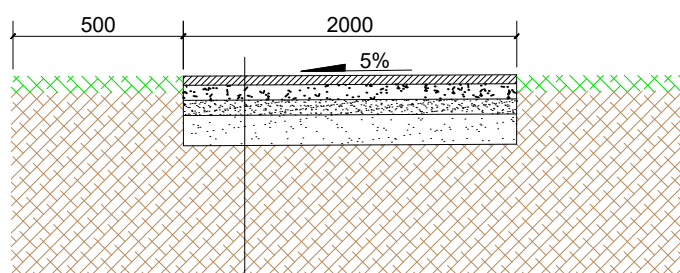
SIA BSA PROJECTS

Radoši risinājumi pilsētvidē

SIA "BSA PROJECTS", Matīsa iela 79, Rīga, LV-1009, Tālr. mob. - 226140420, baltics@velosolutions.com

PASŪTĪTĀJS	Auces novada pašvaldība		
OBJEKTS	Veloparka izveide Auces pilsētā		
ADRESE	Tīļa iela 6 / Jura Mātera iela 11, Auce, Auces nov.		
	VĀRDS, UZVĀRDS	PARAKSTS	DĀTUMS
BŪVPROJ. VAD.	I.RUKMANE-POČA		19.05.2017.
AR DAĻAS VAD.	I.RUKMANE-POČA		19.05.2017.
TEHNISKAIS IZSTR.	K.LĪDUMS		19.05.2017.
LAPAS NOSAUKUMS	VELOTRASES PLĀNS		
PASŪTĪJUMA/ ARHĪVA NR.	VS 5/ 1-2017		
STADIJA	BP		
MĒROGS	M 1:50; M 1:250		
LAPAS NR.	TS-1		

VELOTRASES ŠĶĒRSGRIEZUMS



Afalts (AC Surf 8) 60 - 80 mm
 Šķembas (Materiāls no esošām BMX trases
 konstrukcijām) 100 - 150 mm
 Pamatreljefs (Materiāls no esošām BMX trases
 konstrukcijām) 10 - 1140 mm
 Drenējošais slānis (Materiāls no esošām BMX trases
 konstrukcijām) 200 mm

**SIA BSA
 PROJECTS**

Radoši risinājumi pilsētvīdē

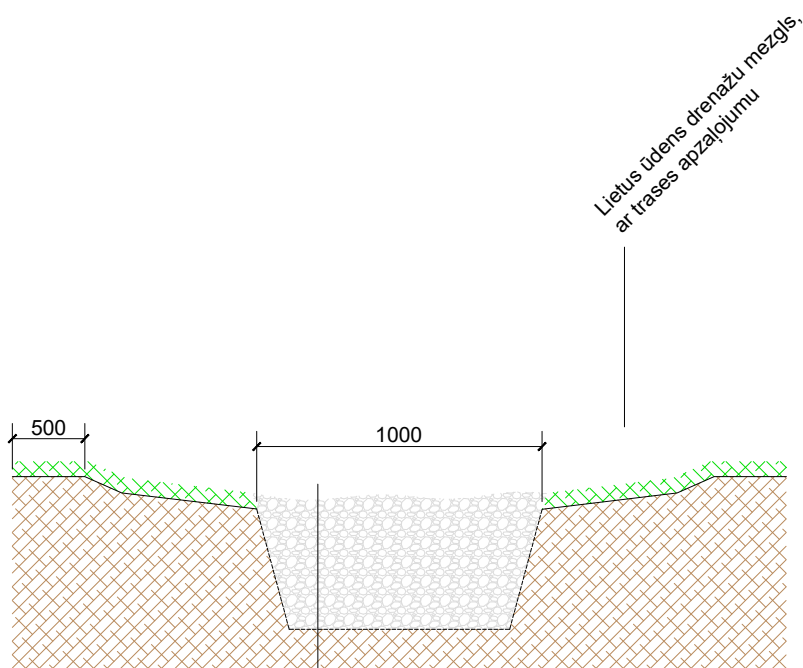
SIA "BSA PROJECTS", Matīsa iela 79, Rīga, LV-1009, Tāl. mob. - 226140420,
 baltics@velosolutions.com

PASŪTĪTĀJS	Auces novada pašvaldība		
OBJEKTS	Veloparka izveide Auces pilsētā		
ADRESE	Tilta iela 6 / Jura Mātera iela 11, Auce, Auces nov.		
	VĀRDS, UZVĀRDS	PARAKSTS	DATUMS
BŪVPROJ. VAD.	I.RUKMANE-POČA		19.05.2017.
AR DAĻAS VAD.	I.RUKMANE-POČA		19.05.2017.
TEHNISKAIS IZSTR.	K.LĪDUMS		19.05.2017.
LAPAS NOSAUKUMS	VELOTRASES ŠĶĒRSGRIEZUMS		
PASŪTĪJUMA/ ARHĪVA NR.	VS 5/ 1-2017		
STADIJA	BP		
MĒROGS	1:50		
LAPAS NR.	TS-2		
C SIA "BSAPROJECTS" Matīsa iela 79, Rīga, LV-1009			

Piezīmes

1. Darba rasējumus un mezglu detalizētus rasējumus izstrādā būvuzņēmums un saskaņo ar būvprojekta autoru.
2. Atkārtotu rasējumu izmantošanu citu būvprojektu būvniecībā saskaņot ar projekta autoru.

VELOTRASES DRENĀŽAS MEZGLS



Drenējošais akmens oļu krāvēms (fr. 8 - 45) 1000 mm
Ģeotekstils (DuPont Geoproma/ DuPont Plantex)

**SIA BSA
PROJECTS**

Radoši risinājumi pilsētvīdē

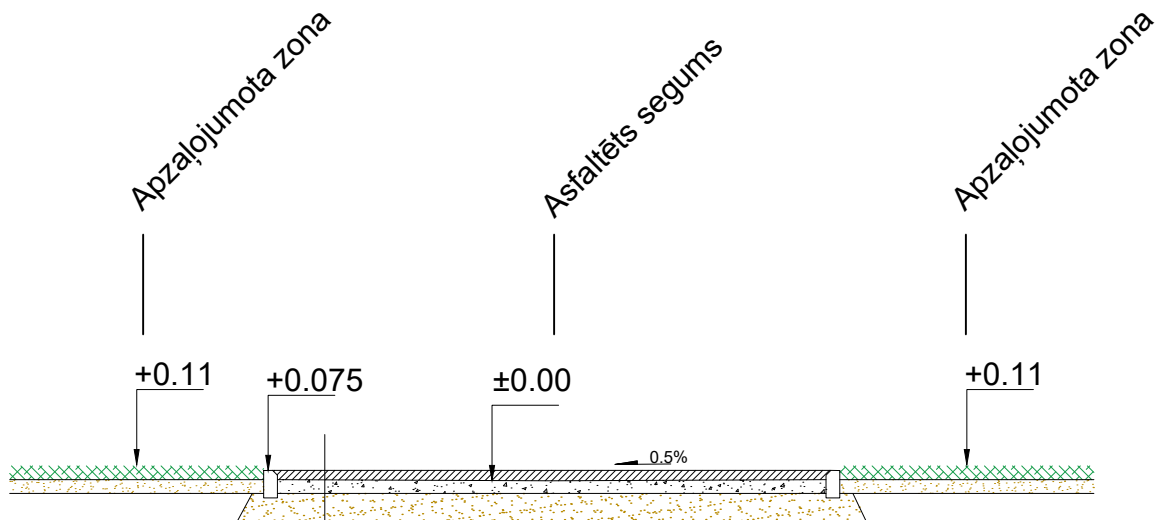
SIA "BSA PROJECTS", Matīsa iela 79, Rīga, LV-1009, Tāl. mob. - 226140420,
baltics@velosolutions.com

PASŪTĪTĀJS	Auces novada pašvaldība		
OBJEKTS	Veloparka izveide Auces pilsētā		
ADRESE	Tilta iela 6 / Jura Mātera iela 11, Auce, Auces nov.		
	VĀRDS, UZVĀRDS	PARAKSTS	DATUMS
BŪVPROJ. VAD.	I.RUKMANE-POČA		19.05.2017.
AR DAĻAS VAD.	I.RUKMANE-POČA		19.05.2017.
TEHNISKAIS IZSTR.	K.LĪDUMS		19.05.2017.
LAPAS NOSAUKUMS	VELOTRASES DRENĀŽAS MEZGLS		
PASŪTĪJUMA/ ARHĪVA NR.	VS 5/ 1-2017		
STADIJA	BP		
MĒROGS	M 1:50		
LAPAS NR.	TS-3		
C SIA "BSAPROJECTS" Matīsa iela 79, Rīga, LV-1009			

Piezīmes

1. Darba rasējumus un mezglu detalizētus rasējumus izstrādā būvuzņēmums un saskaņo ar būvprojekta autoru.
2. Atkārtotu rasējumu izmantošanu citu būvprojektu būvniecībā saskaņot ar projekta autoru.

ASFALTĒTAS GĀJĒJU TAKAS ŠĶĒRSGRIEZUMS



Asfalta segums (AC surf 8) 40 mm

Akmens šķemba 100 mm

Materiāls no esošām BMX trases konstrukcijām 300mm

**SIA BSA
PROJECTS**

Radoši risinājumi pilsētvīdē

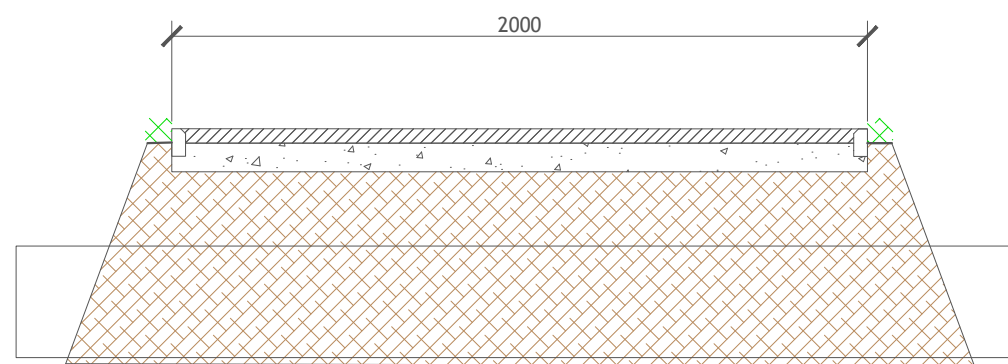
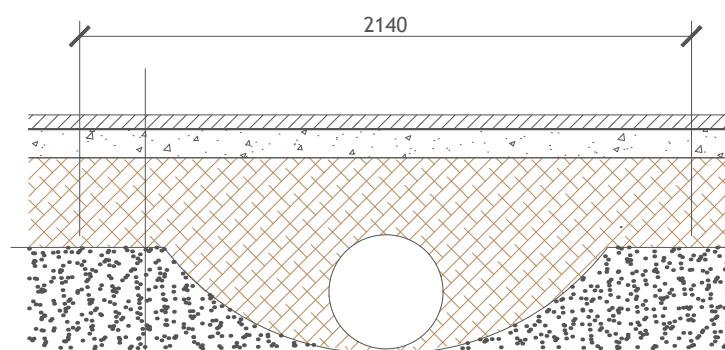
SIA "BSA PROJECTS", Matīsa iela 79, Rīga, LV-1009, Tāl. mob. - 226140420,
baltics@velosolutions.com

PASŪTĪTĀJS	Auces novada pašvaldība		
OBJEKTS	Veloparka izveide Auces pilsētā		
ADRESE	Tilta iela 6 / Jura Mātera iela 11, Auce, Auces nov.		
	VĀRDS, UZVĀRDS	PARAKSTS	DATUMS
BŪVPROJ. VAD.	I.RUKMANE-POČA		19.05.2017.
AR DAĻAS VAD.	I.RUKMANE-POČA		19.05.2017.
TEHNISKAIS IZSTR.	K.LĪDUMS		19.05.2017.
LAPAS NOSAUKUMS	ASFALTĒTAS GĀJĒJU TAKAS ŠĶĒRSGRIEZUMS		
PASŪTĪJUMA/ ARHĪVA NR.	VS 5/ 1-2017		
STADIJA	BP		
LAPU SK. SADAĻĀ	35		
LAPAS NR.	TS-4		
C SIA "BSAPROJECTS" Matīsa iela 79, Rīga, LV-1009			

Piezīmes

1. Darba rasējumus un mezglu detalizētus rasējumus izstrādā būvuzņēmums un saskaņo ar būvprojekta autoru.
2. Atkārtotu rasējumu izmantošanu citu būvprojektu būvniecībā saskaņot ar projekta autoru.
3. ±0.000 atzīmi precizēt pēc fakta dabā, saskaņojot ar "SIA BSA PROJECTS" AU kartībā.

ASFALTA GĀJĒJU TAKAS CAURTEKAS RASĒJUMS



- Asfalta segums (AC surf 8) 50mm
- Akmens šķemba 100mm
- Grunts 300 - 670mm
- Grāvja pamatne

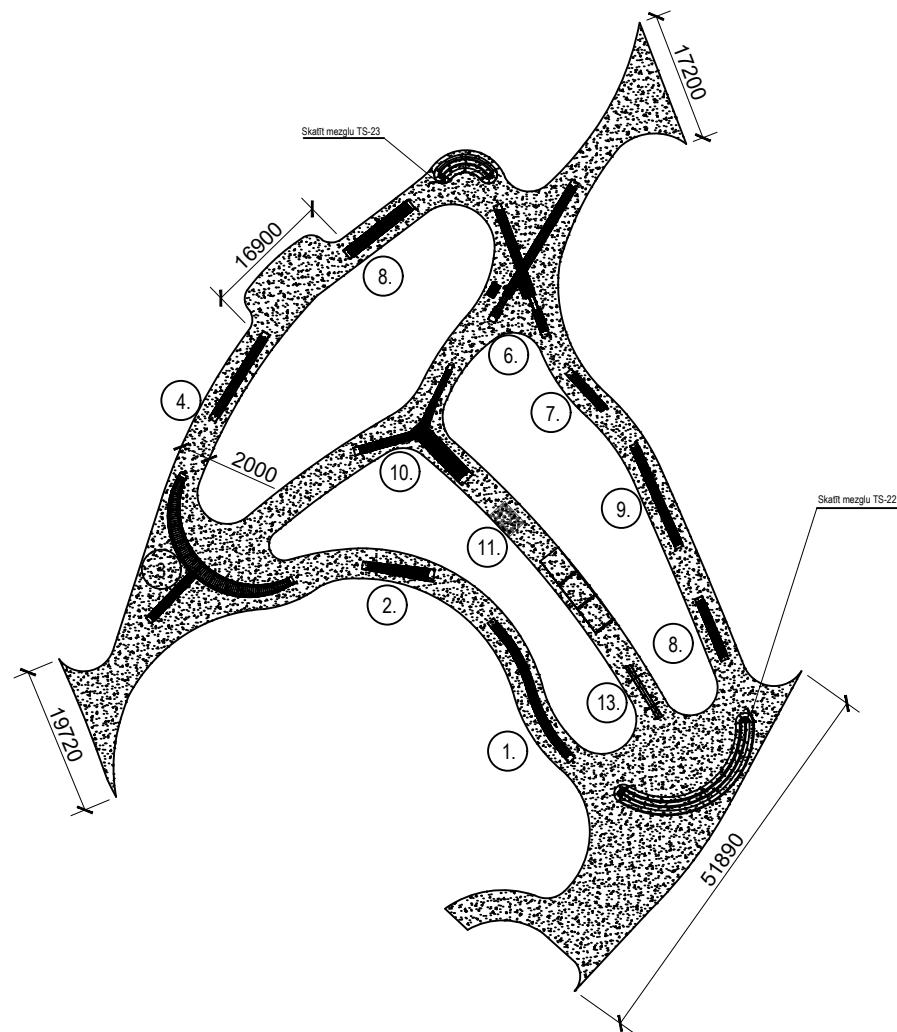
Piezīmes

1. Darba rasējumus un mezglu detalizētus rasējumus izstrādā būvuzņēmums un saskaņo ar būvprojekta autoru.
2. Atkārtotu rasējumu izmantošanu citu būvprojektu būvniecībā saskaņot ar projekta autoru.

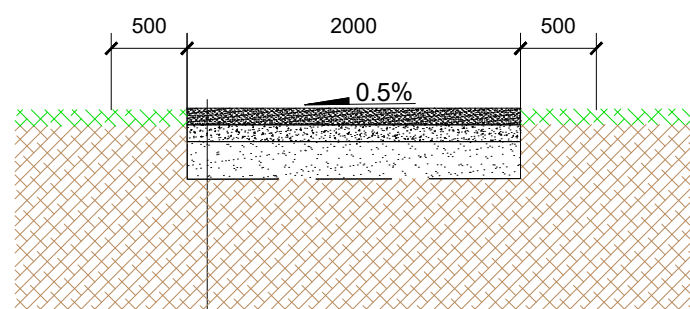
SIA BSA PROJECTS Radoši risinājumi pilsētvidē <small>SIA "BSA PROJECTS", Matīsa iela 79, Rīga, LV-1009, Tāl. mob. - 226140420, balices@velosolutions.com</small>			
PASŪTĪTĀJS	Auces novada pašvaldība		
OBJEKTS	Veloparka izveide Auces pilsētā		
ADRESE	Tilta iela 6 / Jura Mātera iela 11, Auce, Auces novads		
	VĀRDS, UZVĀRDS	PARAKSTS	DATUMS
BŪVPROJ. VAD.	I.RUKMANE-POČA		19.05.2017.
AR DAĻAS VAD.	I.RUKMANE-POČA		19.05.2017.
ARHITEKTS	I.RUKMANE-POČA		19.05.2017.
LAPAS NOSAUKUMS	ASFALTA GĀJĒJU TAKAS CAURTEKAS RASĒJUMS		
PASŪTĪJUMA/ ARHĪVA NR.	VS 5/ 1-2017		
STADIJA	BP		
MĒROGS	1:20		
LAPAS NR.	TS-5		
<small>© SIA "BSAPROJECTS" Matīsa iela 79, Rīga, LV-1009</small>			

PIEDZĪVOJUMU TRASES SHĒMA

VIRSSKATS M 1:500



PIEDZĪVOJUMU TRASES ŠĶĒRSGRIEZUMS M 1:50



Sīkšķemba (fr. 0/16) 100 mm
 Grants šķembu slānis (fr.0/32) 100 mm
 Drenējošā slimts 300 mm
 Ģeotekstils

ELEMENTU NR. SKATĪT RASĒJUMĀ		APZĪMĒJUMI
TS-9	PIEDZĪVOJUMU TRASES ELEMENTS NR.1	PIEDZĪVOJUMU TRASE
TS-10	PIEDZĪVOJUMU TRASES ELEMENTS NR.2	ELEMENTA NUMURS
TS-11	PIEDZĪVOJUMU TRASES ELEMENTS NR.3	
TS-12	PIEDZĪVOJUMU TRASES ELEMENTS NR.4	
TS-13	PIEDZĪVOJUMU TRASES ELEMENTS NR.5	
TS-14	PIEDZĪVOJUMU TRASES ELEMENTS NR.6	
TS-15	PIEDZĪVOJUMU TRASES ELEMENTS NR.7	
TS-16	PIEDZĪVOJUMU TRASES ELEMENTS NR.8	
TS-17	PIEDZĪVOJUMU TRASES ELEMENTS NR.9	
TS-18	PIEDZĪVOJUMU TRASES ELEMENTS NR.10	
TS-19	PIEDZĪVOJUMU TRASES ELEMENTS NR.11	
TS-20	PIEDZĪVOJUMU TRASES ELEMENTS NR.12	
TS-21	PIEDZĪVOJUMU TRASES ELEMENTS NR.13	

Piezīmes

1. Darba rasējumus un mezglu detalizētus rasējumus izstrādā būvuzņēmums un saskaņo ar būvprojekta autoru.
2. Atkārtotu rasējumu izmantošanu citu būvprojektu būvniecībā saskaņot ar projekta autoru.

SIA BSA PROJECTS

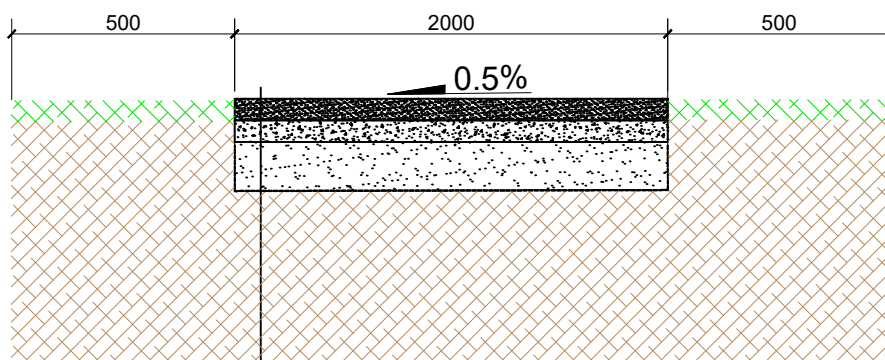
SIA "BSA PROJECTS", Matīsa iela 79, Rīga, LV-1009, Tāl. mob. - 226140420, baltics@velosolutions.com

Radoši risinājumi pilsētvīdē

PASŪTĪTĀJS	Auces novada pašvaldība		
OBJEKTS	Veloparka izveide Auces pilsētā		
ADRESE	Tīlta iela 6 / Jura Mātera iela 11, Auce, Auces nov.		
	VĀRDS, UZVĀRDS	PARAKSTS	DĀTUMS
BŪVPROJ. VAD.	I.RUKMANE-POČA		19.05.2017.
AR DAĻAS VAD.	I.RUKMANE-POČA		19.05.2017.
TEHNIŠKAIS IZSTR.	K.LĪDUMS		19.05.2017.
LAPAS NOSAUKUMS	PIEDZĪVOJUMU TRASES SHĒMA		
PASŪTĪJUMA/ ARHĪVA NR.	VS 5/ 1-2017		
STADIJA	BP		
MĒROGS	M 1:50; M 1:500		
LAPAS NR.	TS-6		

© SIA "BSAPROJECTS" Matīsa iela 79, Rīga, LV-1009

PIEDZĪVOJUMU TRASES TAKAS ŠĶĒRSGRIEZUMS



Sīkšķemba (fr. 0/16) 100 mm
 Grants šķembu slānis (fr.0/32) 100 mm
 Drenējošā slimts 300 mm
 Ģeotekstils

Piezīmes

1. Darba rasējumus un mezglu detalizētus rasējumus izstrādā būvuzņēmums un saskaņo ar būvprojekta autoru.
2. Atkārtotu rasējumu izmantošanu citu būvprojektu būvniecībā saskaņot ar projekta autoru.

**SIA BSA
PROJECTS**

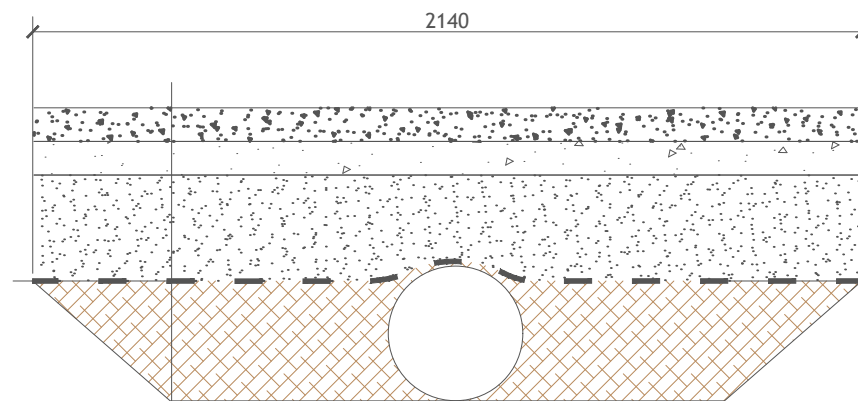
Radoši risinājumi pilsētvīdē

SIA "BSA PROJECTS", Matīsa iela 79, Rīga, LV-1009, Tāl. mob. - 226140420,
 baltics@velosolutions.com

PASŪTĪTĀJS	Auces novada pašvaldība		
OBJEKTS	Veloparka izveide Auces pilsētā		
ADRESE	Tilta iela 6 / Jura Mātera iela 11, Auce, Auces novads		
	VĀRDS, UZVĀRDS	PARAKSTS	DATUMS
BŪVPROJ. VAD.	I.RUKMANE-POČA		19.05.2017.
AR DAĻAS VAD.	I.RUKMANE-POČA		19.05.2017.
TEHNISKAIS IZSTR.	K.LĪDUMS		19.05.2017.
LAPAS NOSAUKUMS	PIEDZĪVOJUMU TRASES TAKAS ŠĶĒRSGRIEZUMS		
PASŪTĪJUMA/ ARHĪVA NR.	VS 5/ 1-2017		
STADIJA	BP		
MĒROGS	M 1:25		
LAPAS NR.	TS-7		
C SIA "BSAPROJECTS" Matīsa iela 79, Rīga, LV-1009			

PIEDZĪVOJUMU TRASES TAKAS CAURTEKAS ŠĶĒRSGRIEZUMS

SĀNSKATS M 1:20



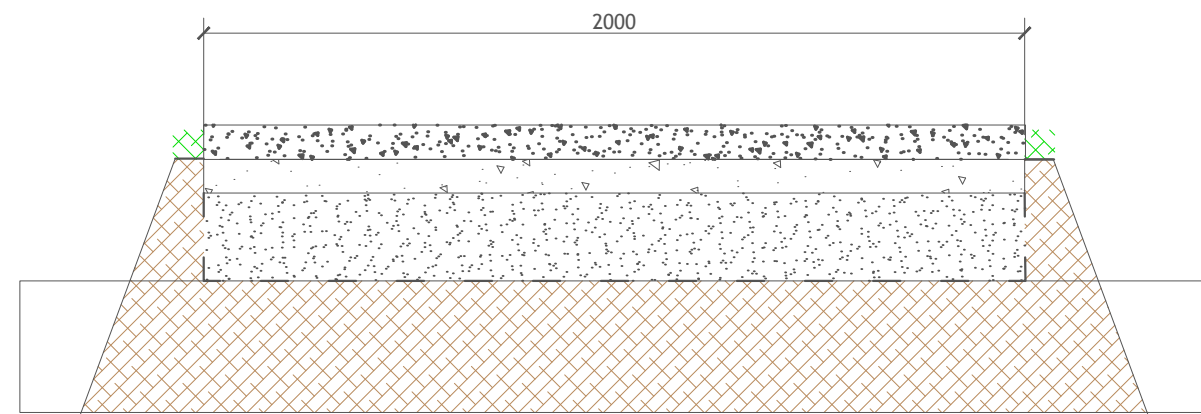
Sīkšķemba (fr.0/16) 100mm

Grants šķembu slānis (fr.0/32) 100mm

Drenējošā smilts 300 - 670mm

Ģeotekstils

PRETSKATS M 1:20



Piezīmes

1. Darba rasējumus un mezglu detalizētus rasējumus izstrādā būvuzņēmums un saskaņo ar būvprojekta autoru.
2. Atkārtotu rasējumu izmantošanu citu būvprojektu būvniecībā saskaņot ar projekta autoru.

SIA BSA PROJECTS

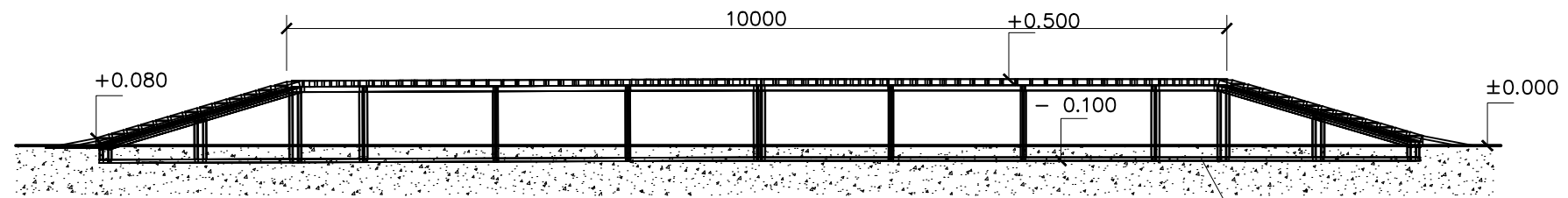
SIA "BSA PROJECTS", Matīsa iela 79, Rīga, LV-1009, Tāl. mob. - 226140420, baillics@velosolutions.com

Radoši risinājumi pilsētvidē

PASŪTĪTĀJS	Auces novada pašvaldība		
OBJEKTS	Veloparka izveide Auces pilsētā		
ADRESE	Tīta iela 6 / Jura Mātera iela 11, Auca, Auces novads		
	VĀRDS, UZVĀRDS	PARAKSTS	DATUMS
BŪVPROJ. VAD.	I.RUKMANE-POČA		19.05.2017.
AR DAĻAS VAD.	I.RUKMANE-POČA		19.05.2017.
ARHITEKTS	K.LĪDUMS		19.05.2017.
LAPAS NOSAUKUMS	PIEDZĪVOJUMU TRASES TAKAS CAURTEKAS ŠĶĒRSGRIEZUMS		
PASŪTĪJUMA/ ARHĪVA NR.	VS 5/ 1-2017		
STADIJA	BP		
MĒROGS	1:20		
LAPAS NR.	TS-8		
© SIA "BSAPROJECTS" Matīsa iela 79, Rīga, LV-1009			

KONSTRUKCIJA NR.1

SĀNSKATS M 1:50

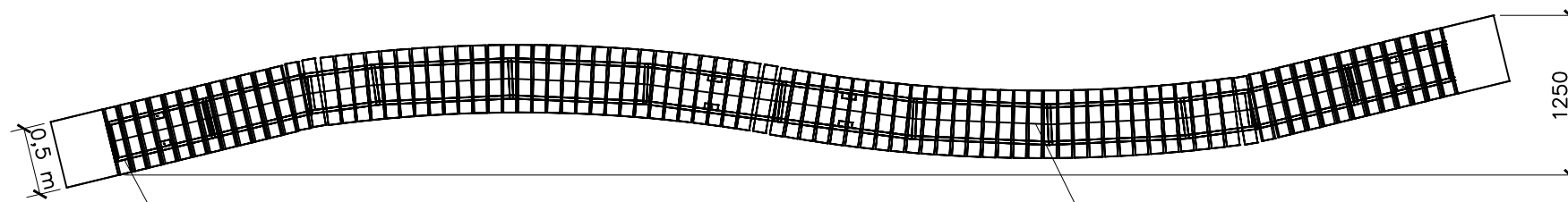


Konstrukciju karkasam tiek izmantotas 25x25; 25x40 cinkotas metāla kvadrātaurules

PRETSKATS M 1:50



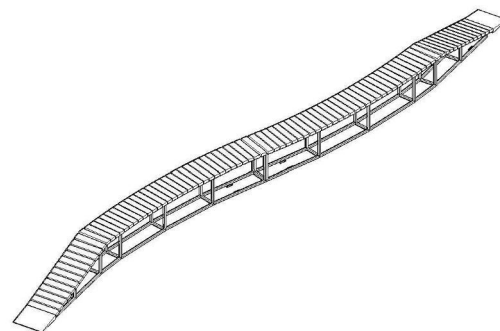
VIRSKATS M 1:50



Konstrukciju stiprināšanai tiek izmantotas pašgriezošās skrūves ar gremdgalvu, daļēju vītņi, TORX

Visiem elementiem pārklājumā tiek izmantots 45x95 impregnētas un kalibrētas brūsiņas.

AKSONOMETRIJA



SIA BSA PROJECTS

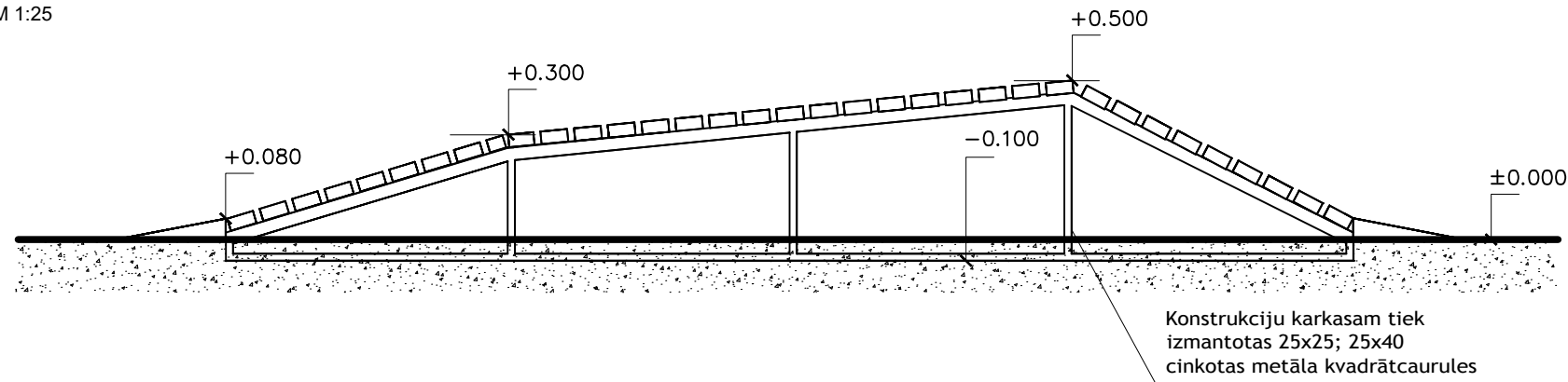
SIA "BSA PROJECTS", Matīsa iela 79, Rīga, LV-1009, Tāl. mob. - 226140420, baltics@velosolutions.com

Radoši risinājumi pilsētvidē

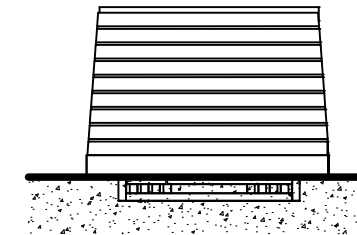
PASŪTĪTĀJS	Auces novada pašvaldība		
OBJEKTS	Veloparka izveide Auces pilsētā		
ADRESE	Tīļa iela 6 / Jura Mātera iela 11, Auce, Auces novads		
	VĀRDS, UZVĀRDS	PARAKSTS	DATUMS
BŪVPROJ. VAD.	I.RUKMANE-POČA		19.05.2017.
AR DAĻAS VAD.	I.RUKMANE-POČA		19.05.2017.
TEHNISKAIS IZSTR.	K.LĪDUMS		19.05.2017.
LAPAS NOSAUKUMS	KONSTRUKCIJA NR.1		
PASŪTĪJUMA/ ARHĪVA NR.	VS 5/ 1-2017		
STADIJA	BP		
MĒROGS	M 1:100		
LAPAS NR.	TS-9		

KONSTRUKCIJA NR.2

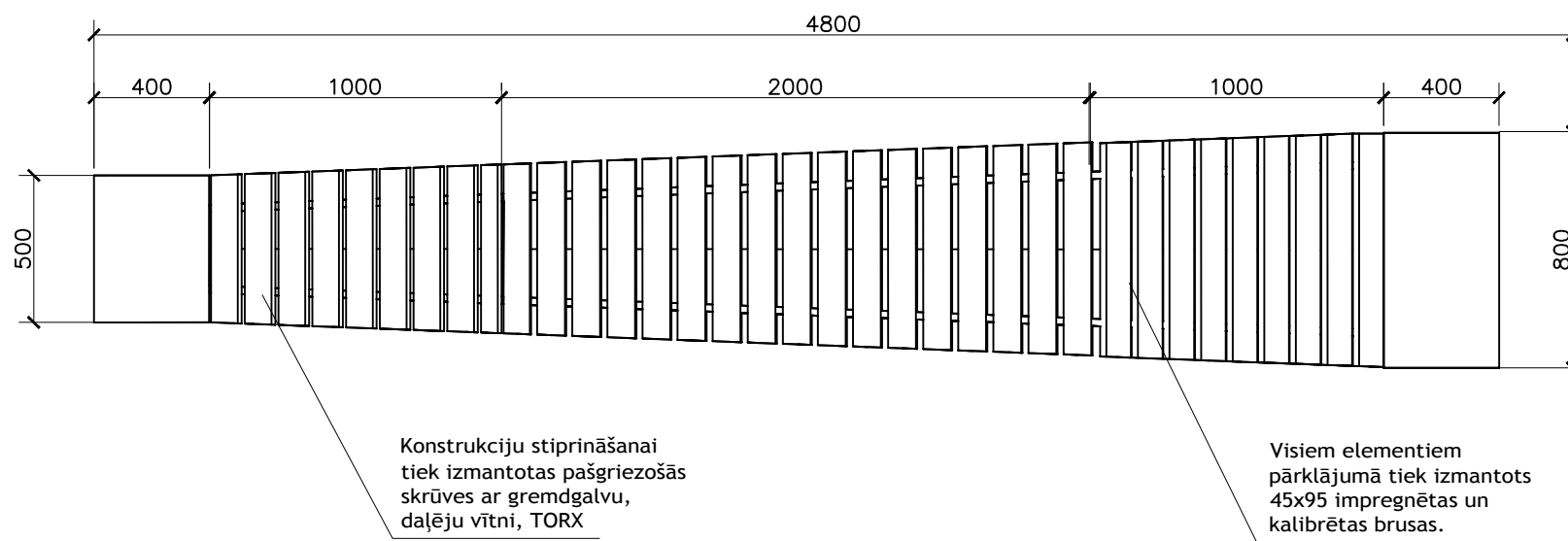
SĀNSKATS M 1:25



PRETSKATS M 1:25

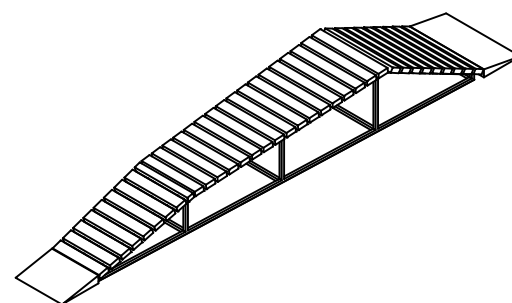


VIRSKATS M 1:25



Visiem elementiem pārklājumā tiek izmantots 45x95 impregnētas un kalibrētas brūkas.

AKSONOMETRIJA



Piezīmes

1. Darba rasējums un mezglu detalizētus rasējumus izstrādā būvuzņēmums un saskaņo ar būvprojekta autoru.
2. Atkārtotu rasējumu izmantošanu citu būvprojektu būvniecībā saskaņot ar projekta autoru.

SIA BSA PROJECTS

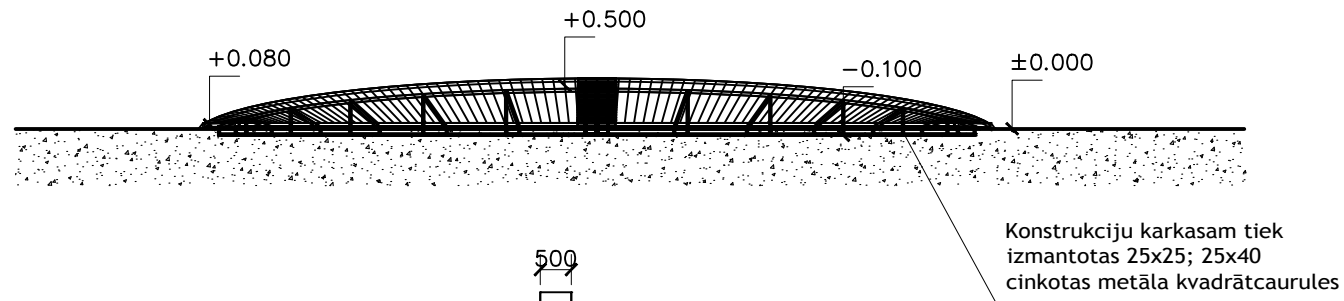
Radoši risinājumi pilsētvidē

SIA "BSA PROJECTS", Matīsa iela 79, Rīga, LV-1009, Tālr. mob. - 226140420, baltics@velosolutions.com

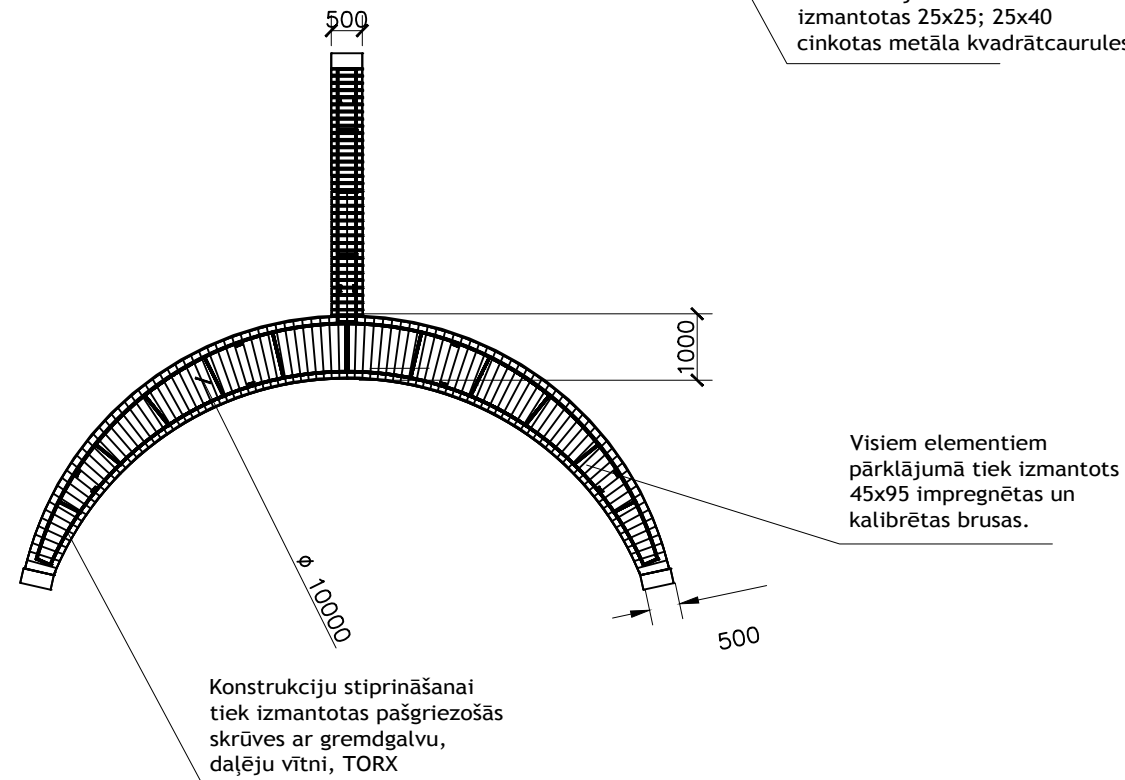
PASŪTĪTĀJS	Auces novada pašvaldība		
OBJEKTS	Veloparka izveide Auces pilsētā		
ADRESE	Tīta iela 6 / Jura Mātera iela 11, Auce, Auces novads		
	VĀRDS, UZVĀRDS	PARAKSTS	DĀTUMS
BŪVPROJ. VAD.	I.RUKMANE-POČA		19.05.2017.
AR DAĻAS VAD.	I.RUKMANE-POČA		19.05.2017.
TEHNISKAIS IZSTR.	K.LĪDUMS		19.05.2017.
LAPAS NOSAUKUMS	KONSTRUKCIJA NR.2		
PASŪTĪJUMA/ ARHĪVA NR.	VS 5/ 1-2017		
STADIJA	BP		
MĒROGS	M 1:100		
LAPAS NR.	TS-10		

KONSTRUKCIJA NR.3

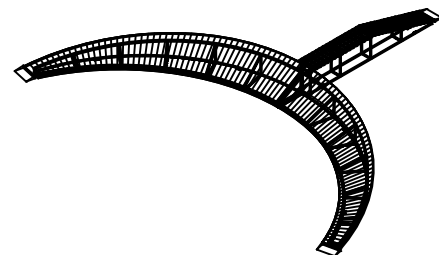
SĀNSKATS M 1:100



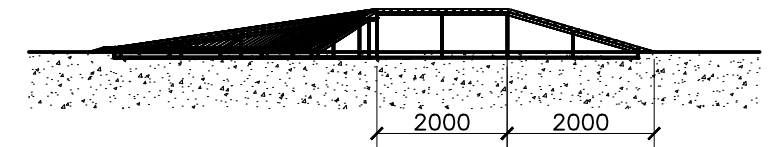
VIRSKATS M 1:100



AKSONOMETRIJA



PRETSKATS M 1:100



Piezīmes

1. Darba rasījumus un mezglu detalizētus rasījumus izstrādā būvuzņēmums un saskaņo ar būvprojekta autoru.
2. Atkārtotu rasējumu izmantošanu citu būvprojektu būvniecībā saskaņot ar projekta autoru.

SIA BSA PROJECTS

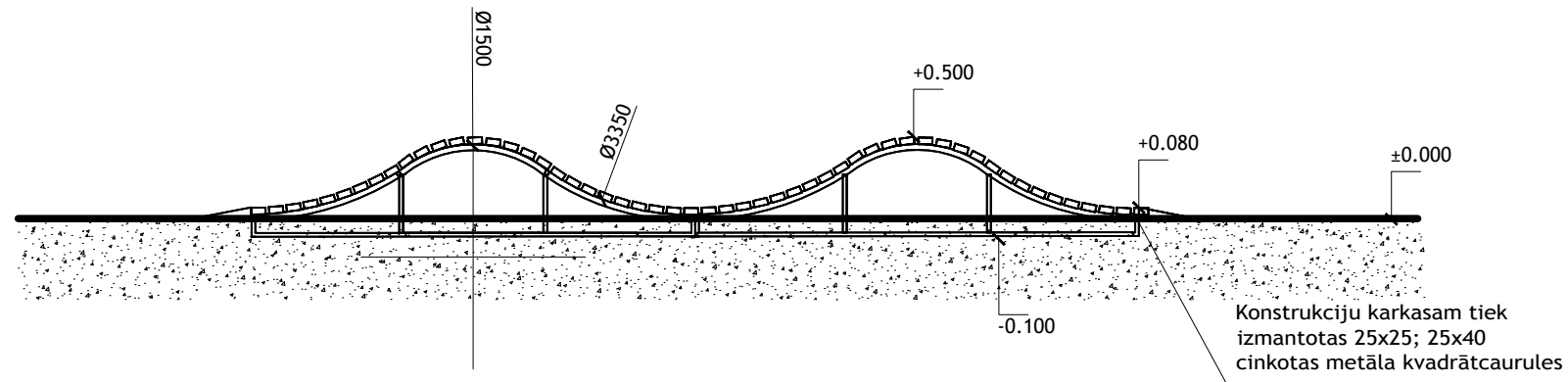
Radoši risinājumi pilsētvīdē

SIA "BSA PROJECTS", Matīsa iela 79, Rīga, LV-1009, Tālr. mob. - 226140420, baltics@velosolutions.com

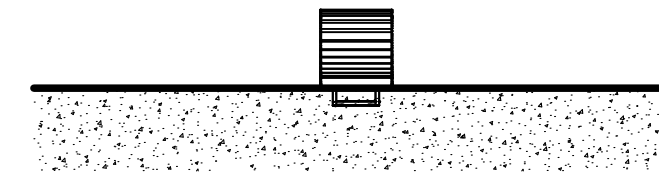
PASŪTĪTĀJS	Auces novada pašvaldība		
OBJEKTS	Veloparka izveide Auces pilsētā		
ADRESE	Tīlta iela 6 / Jura Mātera iela 11, Auce, Auces nov.		
	VĀRDS, UZVĀRDS	PARAKSTS	DATUMS
BŪVPROJ. VAD.	I.RUKMANE-POČA		19.05.2017.
AR DAĻAS VAD.	I.RUKMANE-POČA		19.05.2017.
TEHNISKAIS IZSTR.	K.LĪDUMS		19.05.2017.
LAPAS NOSAUKUMS	KONSTRUKCIJA NR.3		
PASŪTĪJUMA/ ARHĪVA NR.	VS 5/ 1-2017		
STADIJA	BP		
MĒROGS	M 1:100		
LAPAS NR.	TS-11		

KONSTRUKCIJA NR.4

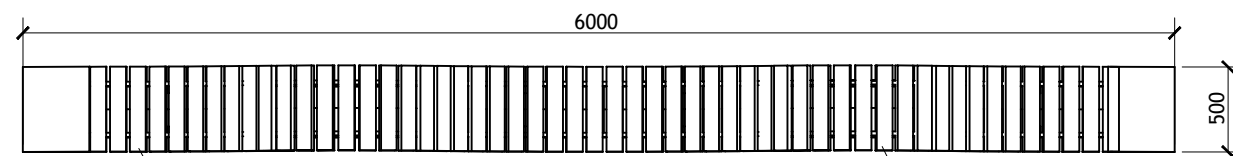
SĀNSKATS M 1:50



PRETSKATS M 1:50



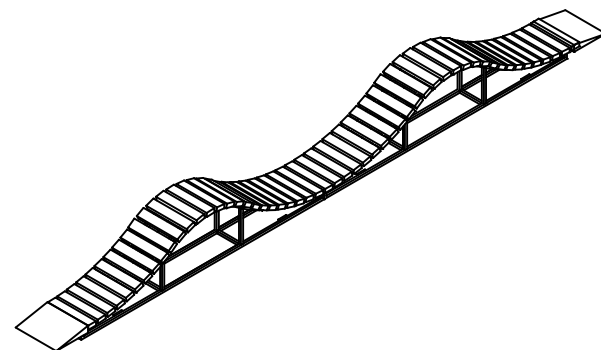
VIRSKATS M 1:50



Konstrukciju stiprināšanai tiek izmantotas pašgriezošās skrūves ar gremdgalvu, daļēju vītņi, TORX

Visiem elementiem pārklājumā tiek izmantots 45x95 impregnētas un kalibrētas brūsas.

AKSONOMETRIJA



Piezīmes

1. Darba rasējumus un mezglu detalizētus rasējumus izstrādā būvuzņēmums un saskaņo ar būvprojekta autoru.
2. Atkārtotu rasējumu izmantošanu citu būvprojektu būvniecībā saskaņot ar projekta autoru.

SIA BSA PROJECTS

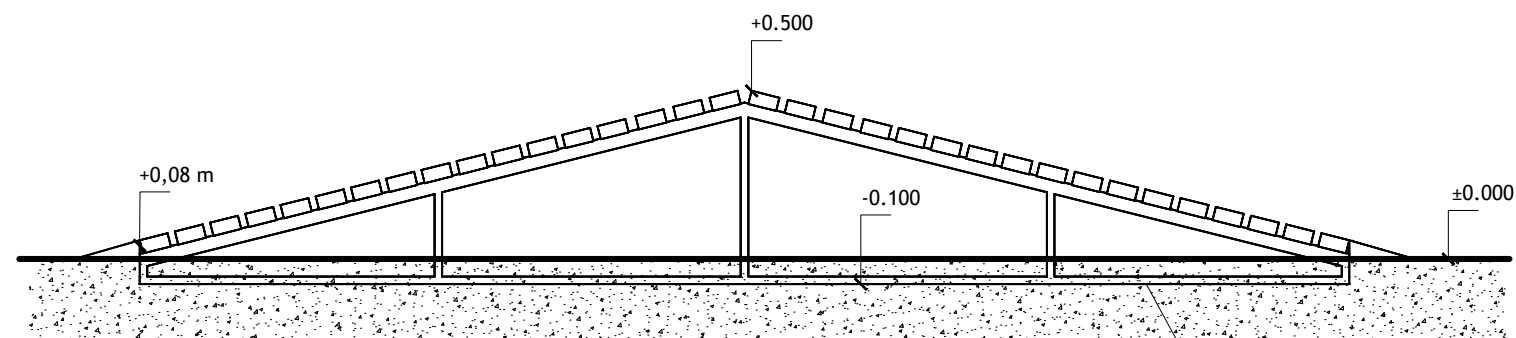
Radoši risinājumi pilsētvīdē

SIA "BSA PROJECTS", Matīsa iela 79, Rīga, LV-1009, Tāl. mob. - 226140420, baltics@velosolutions.com

PASŪTĪTĀJS	Auces novada pašvaldība		
OBJEKTS	Veloparka izveide Auces pilsētā		
ADRESE	Tīļa iela 6 / Jura Mātera iela 11, Auce, Auces nov.		
	VĀRDS, UZVĀRDS	PARAKSTS	DĀTUMS
BŪVPROJ. VAD.	I.RUKMANE-POČA		19.05.2017.
AR DAĻAS VAD.	I.RUKMANE-POČA		19.05.2017.
TEHNISKAIS IZSTR.	K.LĪDUMS		19.05.2017.
LAPAS NOSAUKUMS	KONSTRUKCIJA NR.4		
PASŪTĪJUMA/ ARHĪVA NR.	VS 5/ 1-2017		
STADIJA	BP		
MĒROGS	M 1:50		
LAPAS NR.	TS-12		

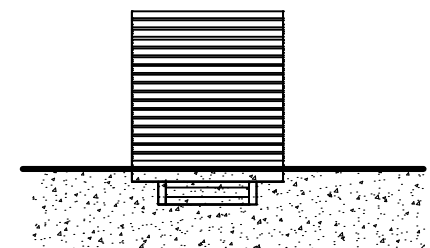
KONSTRUKCIJA NR.5

SĀNSKATS M 1:25

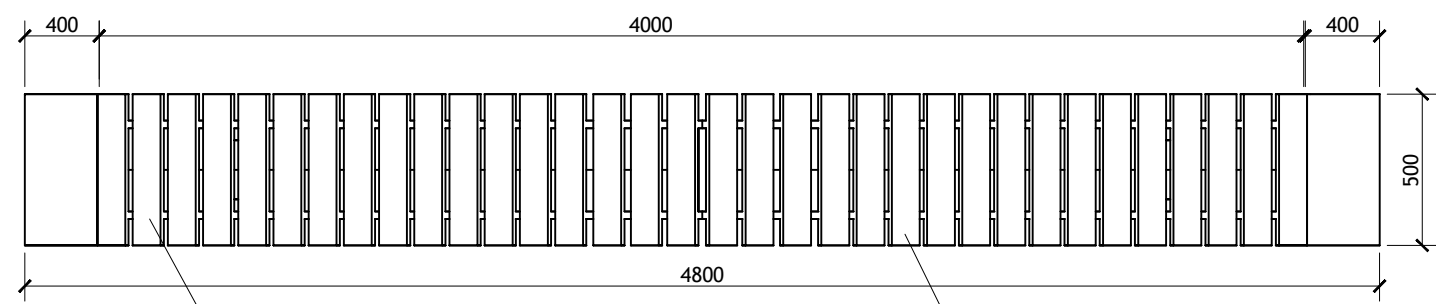


Konstrukciju karkasam tiek izmantotas 25x25; 25x40 cinkotas metāla kvadrātaurules

PRETSKATS M 1:25



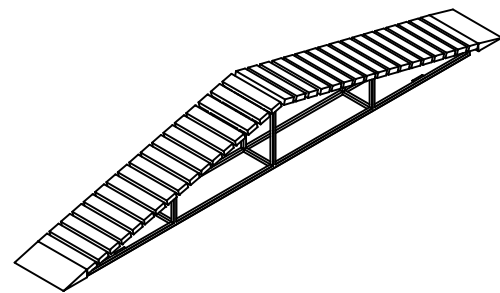
VIRSKATS M 1:25



Konstrukciju stiprināšanai tiek izmantotas pašgriezošās skrūves ar gremdgalvu, daļēju vītņi, TORX

Visiem elementiem pārklājumā tiek izmantots 45x95 impregnētas un kalibrētas brūsiņas.

AKSONOMETRIJA



Piezīmes

1. Darba rasējumus un mezglu detalizētus rasējumus izstrādā būvuzņēmums un saskaņo ar būvprojekta autoru.
2. Atkārtotu rasējumu izmantošanu citu būvprojektu būvniecībā saskaņot ar projekta autoru.



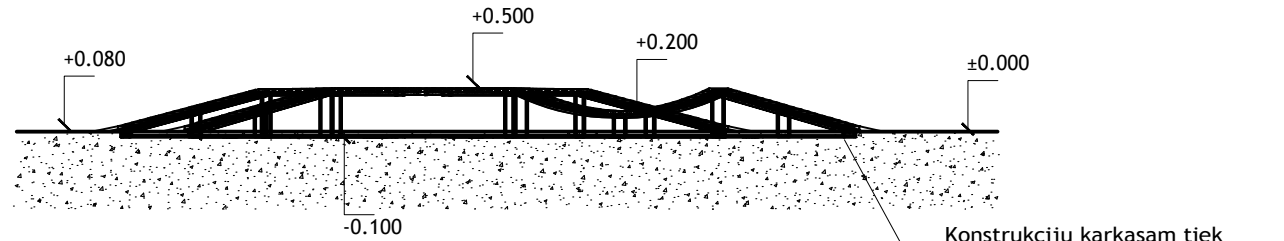
Radoši risinājumi pilsētvīdē

SIA "BSA PROJECTS", Matīsa iela 79, Rīga, LV-1009, Tālr. mob. - 226140420, baltics@velosolutions.com

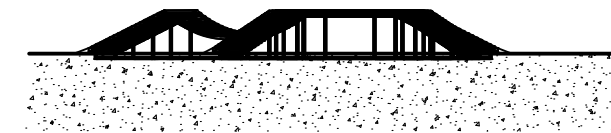
PASŪTĪTĀJS	Auces novada pašvaldība		
OBJEKTS	Veloparka izveide Auces pilsētā		
ADRESE	Tīlta iela 6 / Jura Mātera iela 11, Auce, Auces nov.		
	VĀRDS, UZVĀRDS	PARAKSTS	DĀTUMS
BŪVPROJ. VAD.	I.RUKMANE-POČA		19.05.2017.
AR DAĻAS VAD.	I.RUKMANE-POČA		19.05.2017.
TEHNISKAIS IZSTR.	K.LĪDUMS		19.05.2017.
LAPAS NOSAUKUMS	KONSTRUKCIJA NR.5		
PASŪTĪJUMA/ ARHĪVA NR.	VS 5/ 1-2017		
STADIJA	BP		
MĒROGS	M 1:25		
LAPAS NR.	TS-13		

KONSTRUKCIJA NR.6

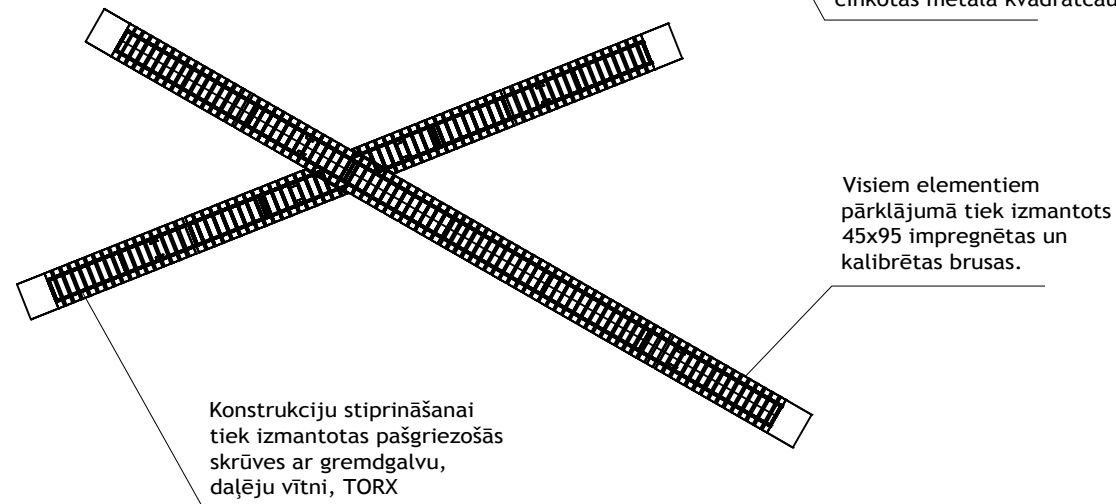
SĀNSKATS M 1:100



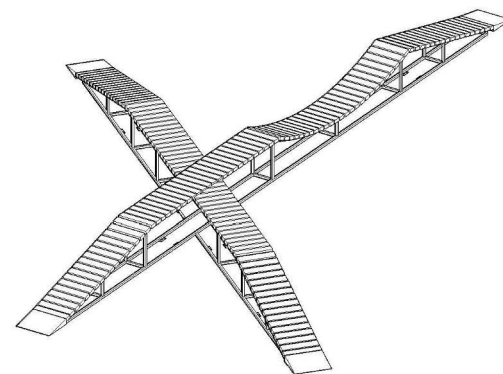
PRETSKATS M 1:100



VIRSKATS M 1:100



AKSONOMETRIJA



Piezīmes

1. Darba rasējumus un mezglu detalizētus rasējumus izstrādā būvuzņēmums un saskaņo ar būvprojekta autoru.
2. Atkārtotu rasējumu izmantošanu citu būvprojektu būvniecībā saskaņot ar projekta autoru.

SIA BSA PROJECTS

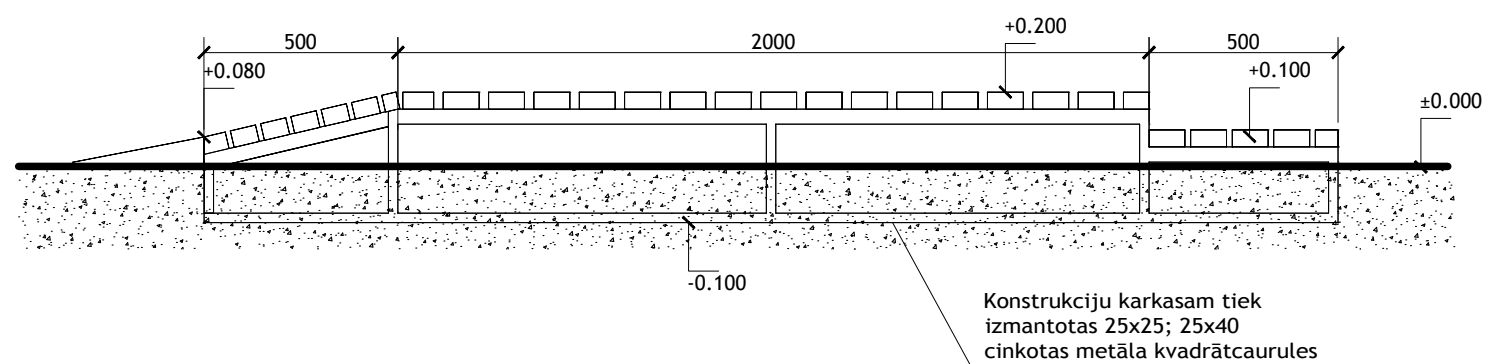
Radoši risinājumi pilsētvidē

SIA "BSA PROJECTS", Matīsa iela 79, Rīga, LV-1009, Tālr. mob. - 226140420, baltics@velosolutions.com

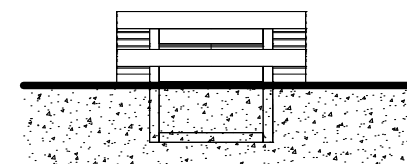
PASŪTĪTĀJS	Auces novada pašvaldība		
OBJEKTS	Veloparka izveide Auces pilsētā		
ADRESE	Tīļa iela 6 / Jura Mātera iela 11, Auce, Auces nov.		
	VĀRDS, UZVĀRDS	PARAKSTS	DĀTUMS
BŪVPROJ. VAD.	I.RUKMANE-POČA		19.05.2017.
AR DAĻAS VAD.	I.RUKMANE-POČA		19.05.2017.
TEHNISKAIS IZSTR.	K.LĪDUMS		19.05.2017.
LAPAS NOSAUKUMS	KONSTRUKCIJA NR.6		
PASŪTĪJUMA/ ARHĪVA NR.	VS 5/ 1-2017		
STADIJA	BP		
MĒROGS	M 1:100		
LAPAS NR.	TS-14		

KONSTRUKCIJA NR.7

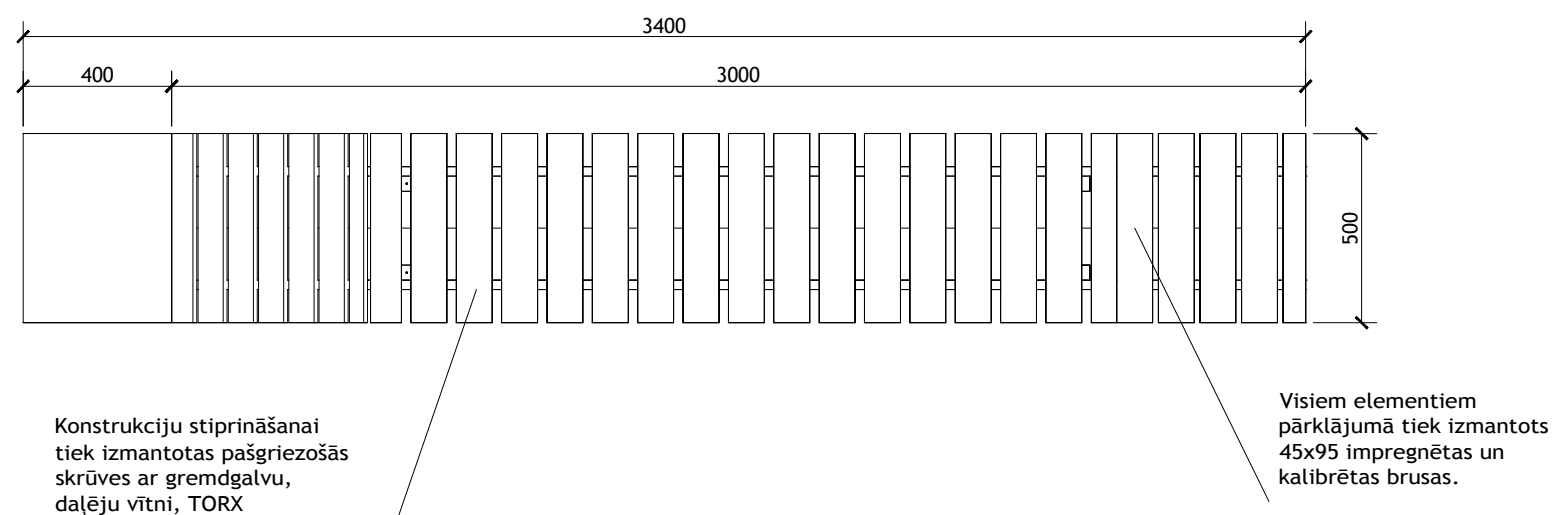
SĀNSKATS M 1:20



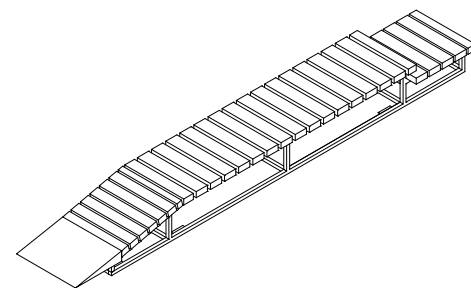
PRETSKATS M 1:20



OVIRSKATS M 1:20



AKSONOMETRIJA



Piezīmes

1. Darba rasējumus un mezglu detalizētus rasējumus izstrādā būvuzņēmums un saskaņo ar būvprojekta autoru.
2. Atkārtotu rasējumu izmantošanu citu būvprojektu būvniecībā saskaņot ar projekta autoru.

SIA BSA PROJECTS

Radoši risinājumi pilsētvidē

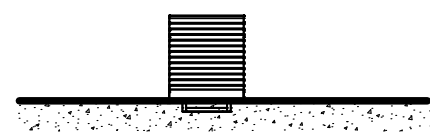
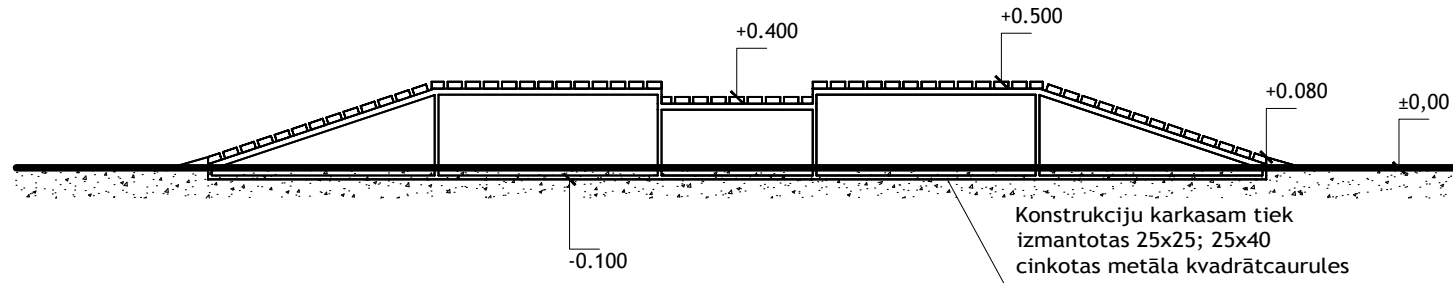
SIA "BSA PROJECTS", Matīsa iela 79, Rīga, LV-1009, Tālr. mob. - 226140420, baltics@velosolutions.com

PASŪTĪTĀJS	Auces novada pašvaldība		
OBJEKTS	Veloparka izveide Auces pilsētā		
ADRESE	Tīļa iela 6 / Jura Mātera iela 11, Auce, Auces nov.		
	VĀRDS, UZVĀRDS	PARAKSTS	DĀTUMS
BŪVPROJ. VAD.	I.RUKMANE-POČA		19.05.2017.
AR DAĻAS VAD.	I.RUKMANE-POČA		19.05.2017.
TEHNISKAIS IZSTR.	K.LĪDUMS		19.05.2017.
LAPAS NOSAUKUMS	KONSTRUKCIJA NR.7		
PASŪTĪJUMA/ ARHĪVA NR.	VS 5/ 1-2017		
STADIJA	BP		
MĒROGS	M 1:20		
LAPAS NR.	TS - 15		

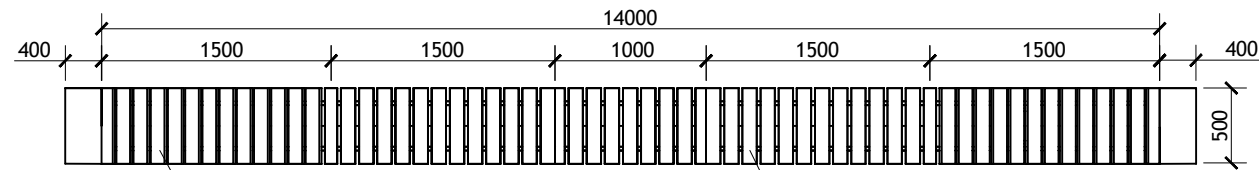
KONSTRUKCIJA NR.8

SĀNSKATS M 1:50

PRETSKATS M 1:50



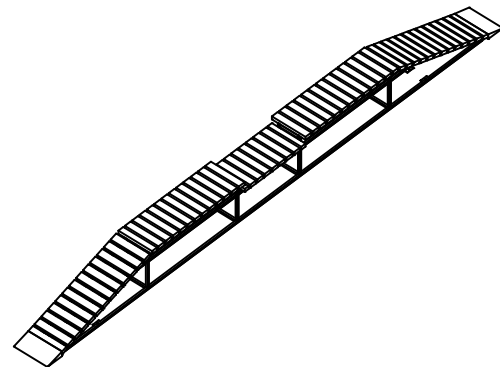
50VIRSKATS M 1:50



Konstrukciju stiprināšanai tiek izmantotas pašgriezošās skrūves ar gremdgalvu, daļēju vītņi, TORX

Visiem elementiem pārklājumā tiek izmantots 45x95 impregnētas un kalibrētas brusas.

AKSONOMETRIJA



Piezīmes

1. Darba rasējumus un mezglu detalizētus rasējumus izstrādā būvuzņēmums un saskaņo ar būvprojekta autoru.
2. Atkārtotu rasējumu izmantošanu citu būvprojektu būvniecībā saskaņot ar projekta autoru.

SIA BSA PROJECTS

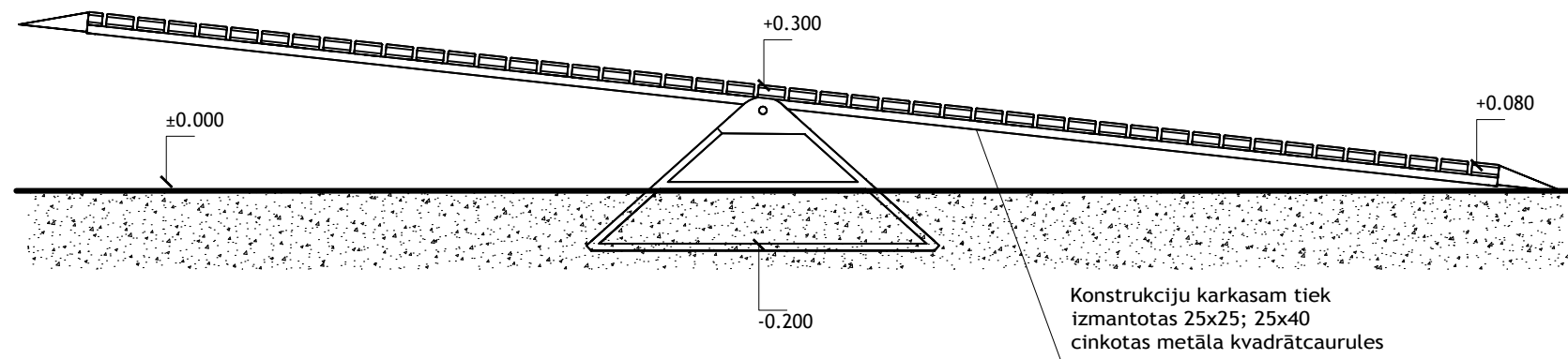
Radoši risinājumi pilsētvīdē

SIA "BSA PROJECTS", Matīsa iela 79, Rīga, LV-1009, Tālr. mob. - 226140420, baltics@velosolutions.com

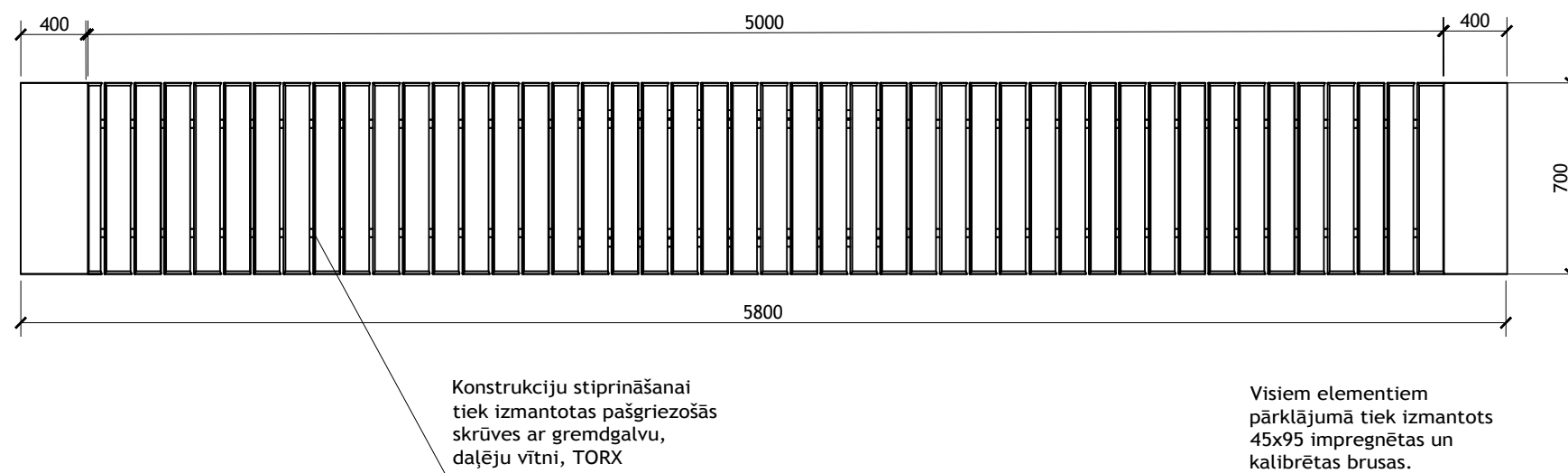
PASŪTĪTĀJS	Auces novada pašvaldība		
OBJEKTS	Veloparka izveide Auces pilsētā		
ADRESE	Tīļa iela 6 / Jura Mātera iela 11, Auce, Auces nov.		
	VĀRDS, UZVĀRDS	PARAKSTS	DĀTUMS
BŪVPROJ. VAD.	I.RUKMANE-POČA		19.05.2017.
AR DAĻAS VAD.	I.RUKMANE-POČA		19.05.2017.
TEHNISKAIS IZSTR.	K.LĪDUMS		19.05.2017.
LAPAS NOSAUKUMS	KONSTRUKCIJA NR.8		
PASŪTĪJUMA/ ARHĪVA NR.	VS 5/ 1-2017		
STADIJA	BP		
MĒROGS	M 1:50		
LAPAS NR.	TS-16		

KONSTRUKCIJA NR.11

SĀNSKATS M 1:25



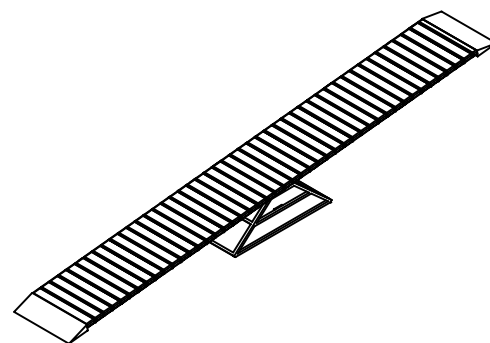
VIRSKATS M 1:25



Piezīmes

1. Darba rasējumus un mezglu detalizētus rasējumus izstrādā būvuzņēmums un saskaņo ar būvprojekta autoru.
2. Atkārtotu rasējumu izmantošanu citu būvprojektu būvniecībā saskaņot ar projekta autoru.

AKSONOMETRIJA



SIA BSA PROJECTS

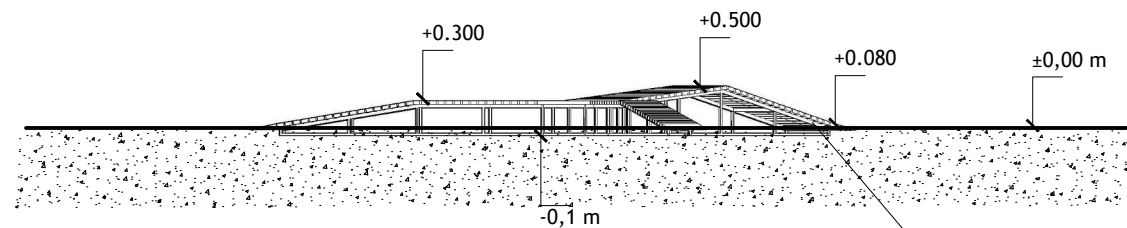
Radoši risinājumi pilsētvidē

SIA "BSA PROJECTS", Matīsa iela 79, Rīga, LV-1009, Tālr. mob. - 226140420, baltics@velosolutions.com

PASŪTĪTĀJS	Auces novada pašvaldība		
OBJEKTS	Veloparka izveide Auces pilsētā		
ADRESE	Tīļa iela 6 / Jura Mātera iela 11, Auce, Auces nov.		
	VĀRDS, UZVĀRDS	PARAKSTS	DĀTUMS
BŪVPROJ. VAD.	I.RUKMANE-POČA		19.05.2017.
AR DAĻAS VAD.	I.RUKMANE-POČA		19.05.2017.
TEHNISKAIS IZSTR.	K.LĪDUMS		19.05.2017.
LAPAS NOSAUKUMS	KONSTRUKCIJA NR.9		
PASŪTĪJUMA/ ARHĪVA NR.	VS 5/ 1-2017		
STADIJA	BP		
MĒROGS	M 1:25		
LAPAS NR.	TS-17		

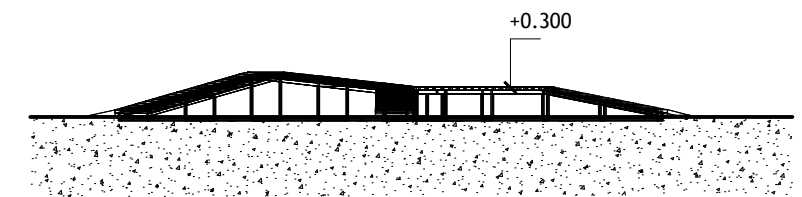
KONSTRUKCIJA NR.10

SĀNSKATS M 1:100

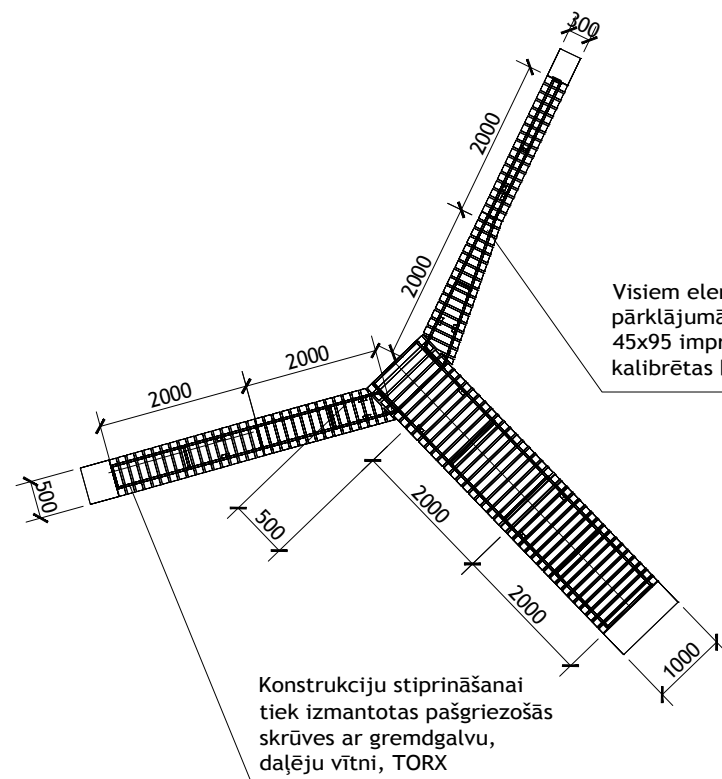


Konstrukciju karkasam tiek izmantotas 25x25; 25x40 cinkotas metāla kvadrātaurules

PRETSKATS M 1:100



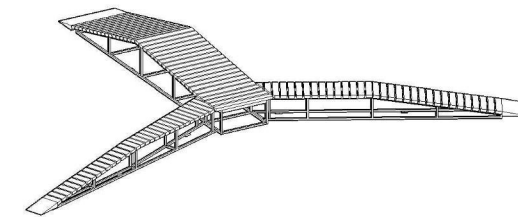
VIRSKATS M 1:100



Visiem elementiem pārklājumā tiek izmantots 45x95 impregnētas un kalibrētas brūsas.

Konstrukciju stiprināšanai tiek izmantotas pašgriezošās skrūves ar gremdgalvu, daļēju vītņi, TORX

AKSONOMETRIJA



Piezīmes

1. Darba rasējumus un mezglu detalizētus rasējumus izstrādā būvuzņēmums un saskaņo ar būvprojekta autoru.
2. Atkārtotu rasējumu izmantošanu citu būvprojektu būvniecībā saskaņot ar projekta autoru.

SIA BSA PROJECTS

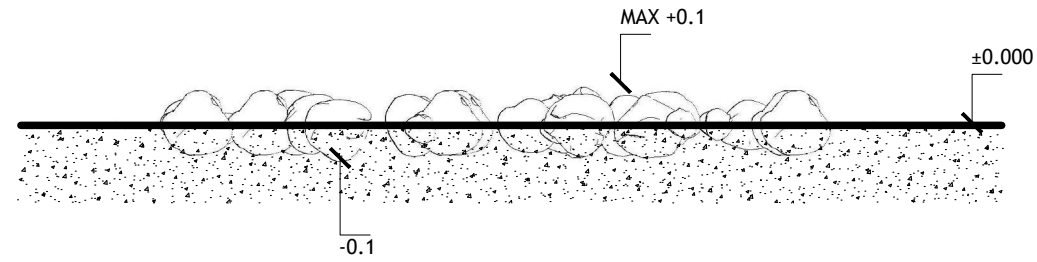
Radoši risinājumi pilsētvidē

SIA "BSA PROJECTS", Matīsa iela 79, Rīga, LV-1009, Tāl. mob. - 226140420, baltics@velosolutions.com

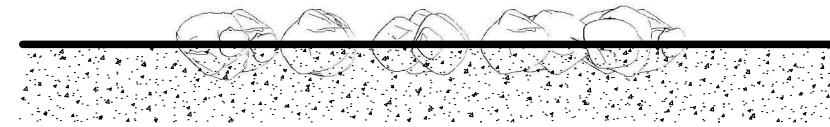
PASŪTĪTĀJS	Auces novada pašvaldība		
OBJEKTS	Veloparka izveide Auces pilsētā		
ADRESE	Tīļa iela 6 / Jura Mātera iela 11, Auca, Auces nov.		
	VĀRDS, UZVĀRDS	PARAKSTS	DATUMS
BŪVPROJ. VAD.	I.RUKMANE-POČA		19.05.2017.
AR DAĻAS VAD.	I.RUKMANE-POČA		19.05.2017.
TEHNISKAIS IZSTR.	K.LĪDUMS		19.05.2017.
LAPAS NOSAUKUMS	KONSTRUKCIJA NR.10		
PASŪTĪJUMA/ ARHĪVA NR.	VS 5/ 1-2017		
STADIJA	BP		
MĒROGS	M 1:100		
LAPAS NR.	TS-18		

KONSTRUKCIJA NR.11

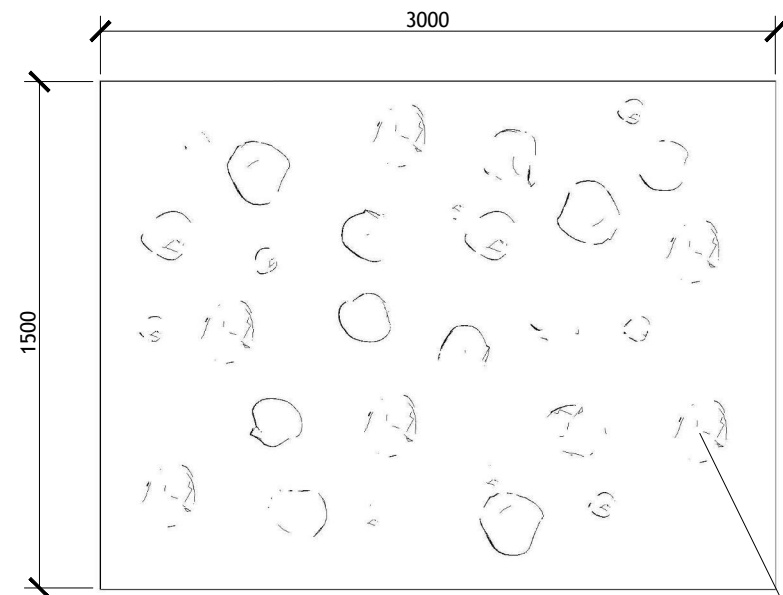
SĀNSKATS M 1:20



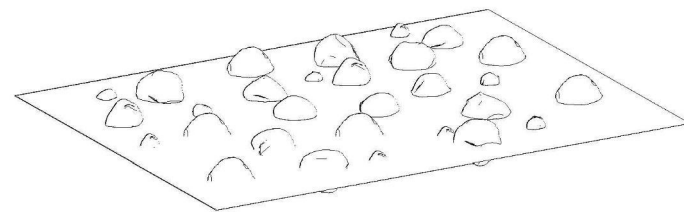
OPRETSKATS M 1:20



VIRSKATS M 1:20



AKSONOMETRIJA



Elementam tiek izmantots ierakts laukakemns

Piezīmes

1. Darba rasējumus un mezglu detalizētus rasējumus izstrādā būvuzņēmums un saskaņo ar būvprojekta autoru.
2. Atkārtotu rasējumu izmantošanu citu būvprojektu būvniecībā saskaņot ar projekta autoru.

SIA BSA PROJECTS

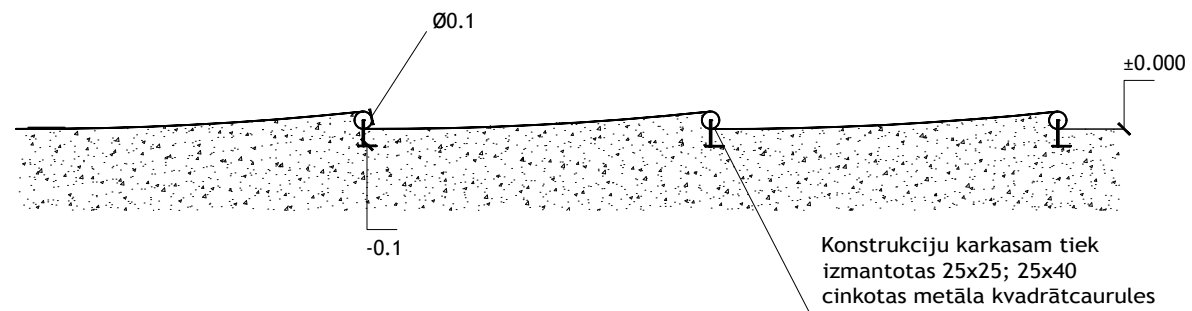
Radoši risinājumi pilsētvidē

SIA "BSA PROJECTS", Matīsa iela 79, Rīga, LV-1009, Tāl. mob. - 226140420, baltics@velosolutions.com

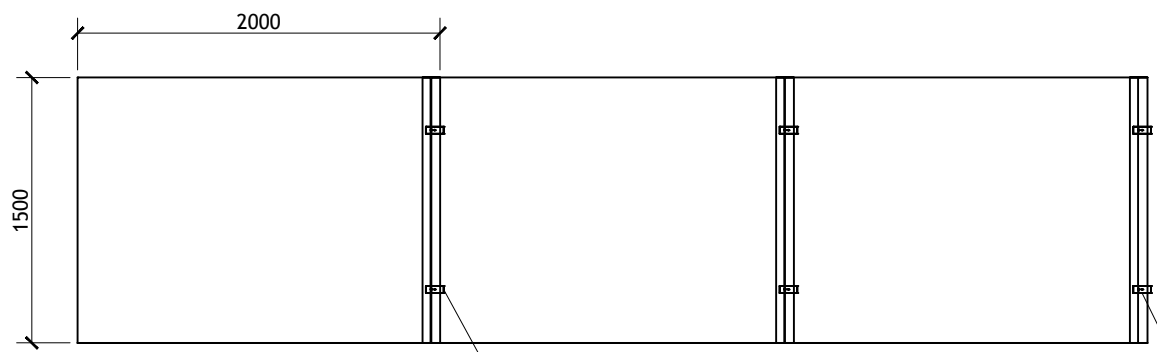
PASŪTĪTĀJS	Auces novada pašvaldība		
OBJEKTS	Veloparka izveide Auces pilsētā		
ADRESE	Tīlta iela 6 / Jura Mātera iela 11, Auce, Auces nov.		
	VĀRDS, UZVĀRDS	PARAKSTS	DĀTUMS
BŪVPROJ. VAD.	I.RUKMANE-POČA		19.05.2017.
AR DAĻAS VAD.	I.RUKMANE-POČA		19.05.2017.
TEHNISKAIS IZSTR.	K.LĪDUMS		19.05.2017.
LAPAS NOSAUKUMS	KONSTRUKCIJA NR.11		
PASŪTĪJUMA/ ARHĪVA NR.	VS 5/ 1-2017		
STADIJA	BP		
MĒROGS	M 1:20		
LAPAS NR.	TS-19		

KONSTRUKCIJA NR.12

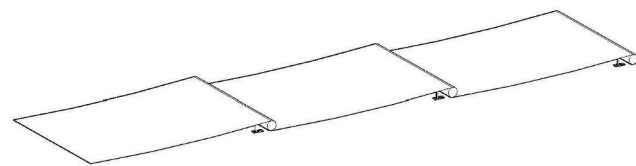
SĀNSKATS M 1:50



50VIRSKATS M 1:50

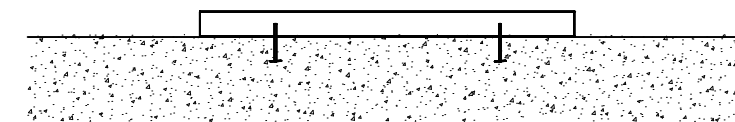


AKSONOMETRIJA



Konstrukciju stiprināšanai tiek izmantotas pašgriezošās skrūves ar gremdgalvu, daļēju vītņi, TORX

PRETSKATS M 1:50



Piezīmes

1. Darba rasējumus un mezglu detalizētus rasējumus izstrādā būvuzņēmums un saskaņo ar būvprojekta autoru.
2. Atkārtotu rasējumu izmantošanu citu būvprojektu būvniecībā saskaņot ar projekta autoru.

SIA BSA PROJECTS

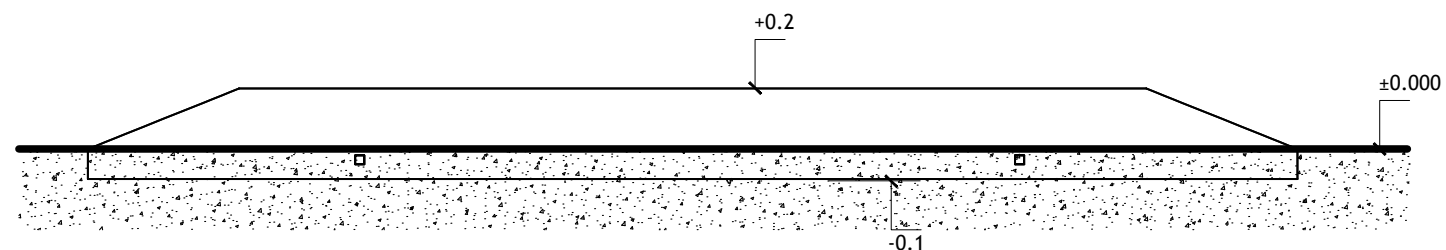
Radoši risinājumi pilsētvīdē

SIA "BSA PROJECTS", Matīsa iela 79, Rīga, LV-1009, Tālr. mob. - 226140420, baltics@velosolutions.com

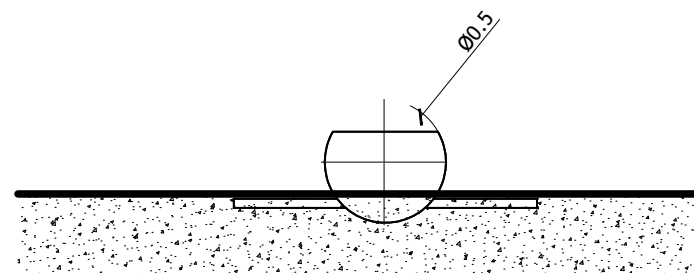
PASŪTĪTĀJS	Auces novada pašvaldība		
OBJEKTS	Veloparka izveide Auces pilsētā		
ADRESE	Tīta iela 6 / Jura Mātera iela 11, Auce, Auces novads		
	VĀRDS, UZVĀRDS	PARAKSTS	DATUMS
BŪVPROJ. VAD.	I.RUKMANE-POČA		19.05.2017.
AR DAĻAS VAD.	I.RUKMANE-POČA		19.05.2017.
TEHNISKAIS IZSTR.	K.LĪDUMS		19.05.2017.
LAPAS NOSAUKUMS	KONSTRUKCIJA NR.12		
PASŪTĪJUMA/ ARHĪVA NR.	VS 5/ 1-2017		
STADIJA	BP		
MĒROGS	M 1:50		
LAPAS NR.	TS-20		

KONSTRUKCIJA NR.13

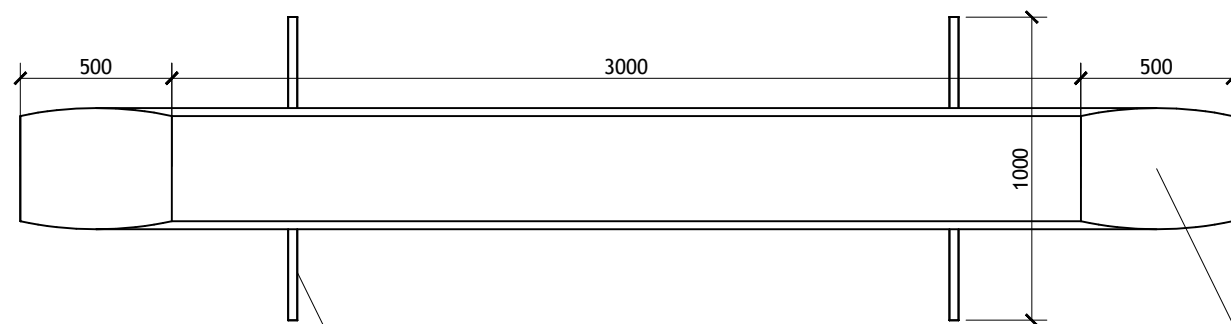
SĀNSKATS M 1:25



PRETSKATS M 1:25



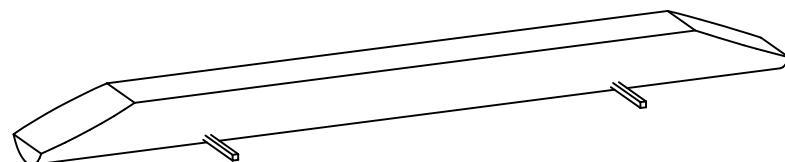
50VIRSKATS M 1:25



AKSONOMETRIJA

Konstrukcijas stiprinājumiem tiek izmantots 25x25 cinkotas metāla kvadrātaurules

Konstrukcija tiek izgatavota no baļķa (500 Ø)



Piezīmes

1. Darba rasējumus un mezglu detalizētus rasējumus izstrādā būvuzņēmums un saskaņo ar būvprojekta autoru.
2. Atkārtotu rasējumu izmantošanu citu būvprojektu būvniecībā saskaņot ar projekta autoru.

SIA BSA PROJECTS

Radoši risinājumi pilsētvidē

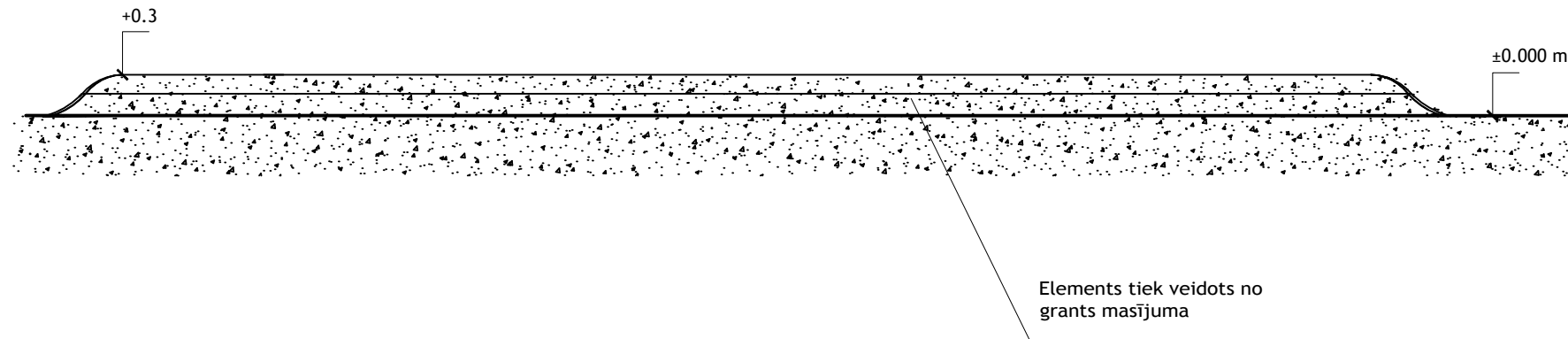
SIA "BSA PROJECTS", Matīsa iela 79, Rīga, LV-1009, Tāl. mob. - 226140420, baltics@velosolutions.com

PASŪTĪTĀJS	Auces novada pašvaldība		
OBJEKTS	Veloparka izveide Auces pilsētā		
ADRESE	Tilta iela 6 / Jura Mātera iela 11, Auce, Auces novads		
	VĀRDS, UZVĀRDS	PARAKSTS	DATUMS
BŪVPROJ. VAD.	I.RUKMANE-POČA		19.05.2017.
AR DAĻAS VAD.	I.RUKMANE-POČA		19.05.2017.
TEHNISKAIS IZSTR.	K.LĪDUMS		19.05.2017.
LAPAS NOSAUKUMS	KONSTRUKCIJA NR.13		
PASŪTĪJUMA/ ARHĪVA NR.	VS 5/ 1-2017		
STADIJA	BP		
MĒROGS	M 1:25		
LAPAS NR.	TS-21		

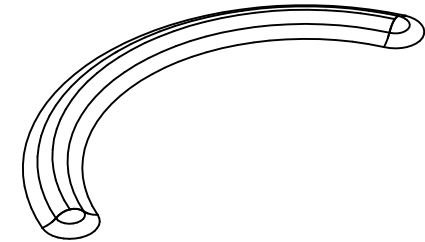
© SIA "BSAPROJECTS" Matīsa iela 79, Rīga, LV-1009

KONSTRUKCIJA NR.14

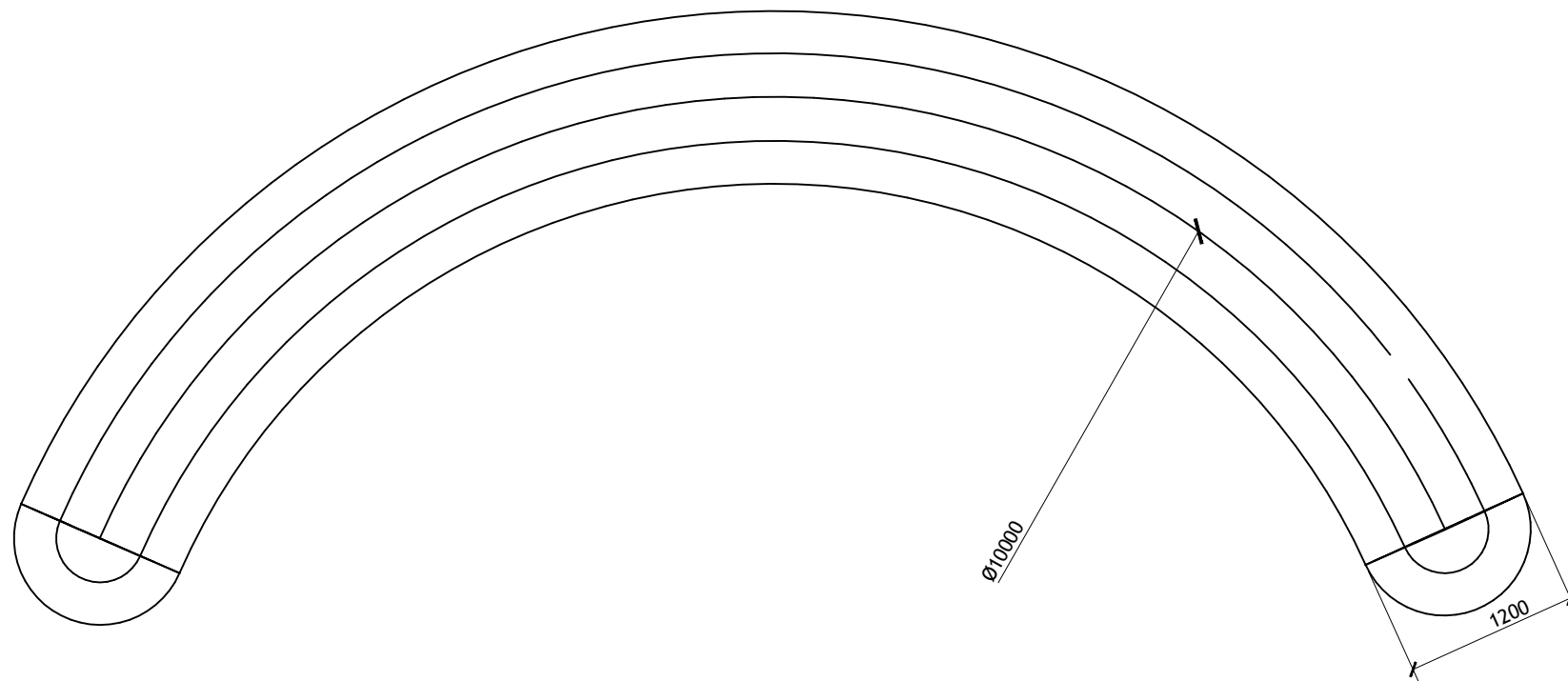
SĀNSKATS M 1:100



AKSONOMETRIJA



VIRSSKATS M 1:100



Piezīmes

1. Darba rasējumus un mezglu detalizētus rasējumus izstrādā būvuzņēmums un saskaņo ar būvprojekta autoru.
2. Atkārtotu rasējumu izmantošanu citu būvprojektu būvniecībā saskaņot ar projekta autoru.

SIA BSA PROJECTS

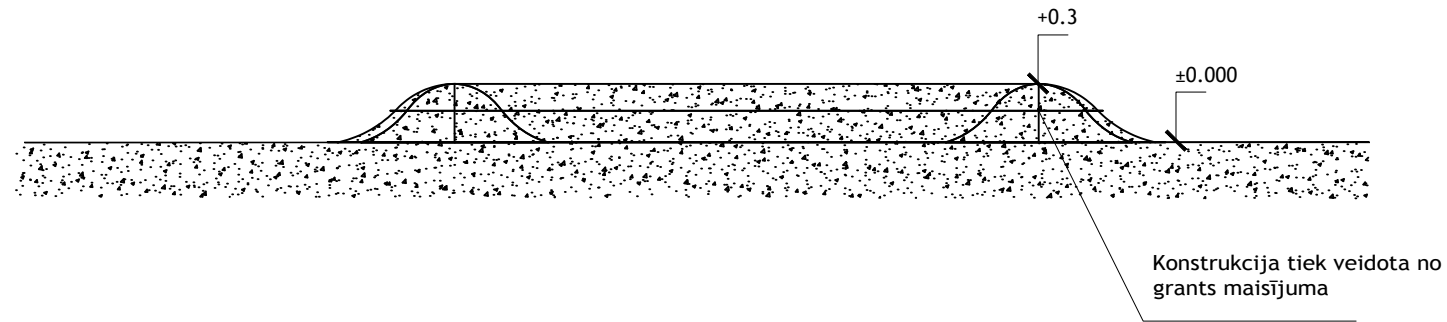
SIA "BSA PROJECTS", Matīsa iela 79, Rīga, LV-1009, Tāl. mob. - 226140420, baltics@velosolutions.com

Radoši risinājumi pilsētvidē

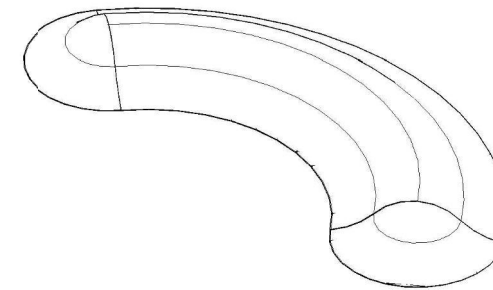
PASŪTĪTĀJS	Auces novada pašvaldība		
OBJEKTS	Veloparka izveide Auces pilsētā		
ADRESE	Tīļa iela 6 / Jura Mātera iela 11, Auce, Auces nov.		
	VĀRDS, UZVĀRDS	PARAKSTS	DĀTUMS
BŪVPROJ. VAD.	I.RUKMANE-POČA		19.05.2017.
AR DAĻAS VAD.	I.RUKMANE-POČA		19.05.2017.
TEHNISKAIS IZSTR.	K.LĪDUMS		19.05.2017.
LAPAS NOSAUKUMS	KONSTRUKCIJA NR.14		
PASŪTĪJUMA/ ARHĪVA NR.	VS 5/ 1-2017		
STADIJA	BP		
MĒROGS	M 1:100		
LAPAS NR.	TS-22		

KONSTRUKCIJA NR.8

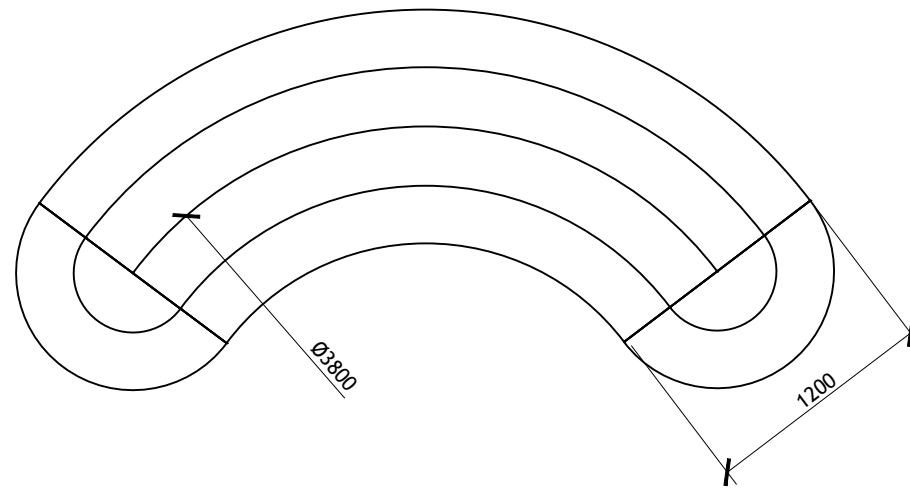
SĀNSKATS M 1:50



AKSONOMETRIJA



VIRSKATS M 1:50



Piezīmes

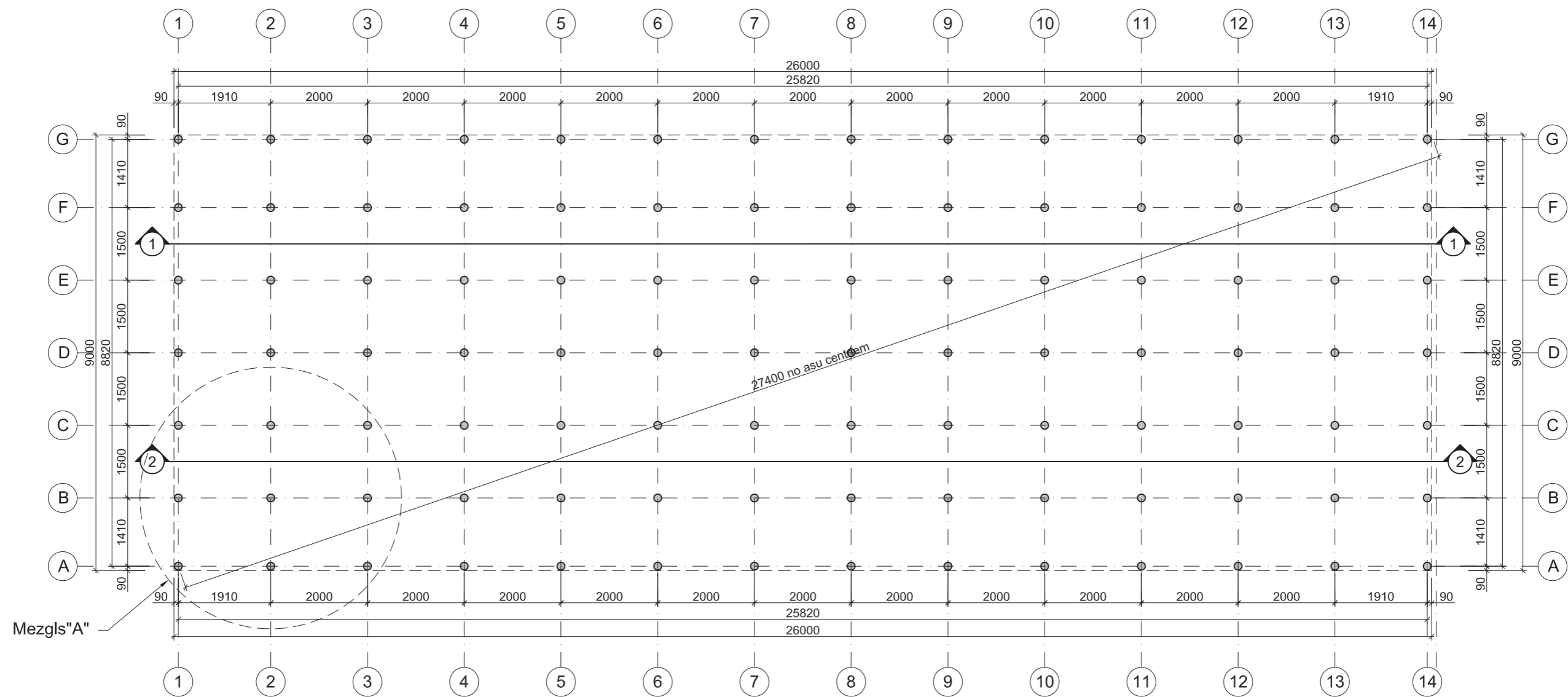
1. Darba rasējumus un mezglu detalizētus rasējumus izstrādā būvuzņēmums un saskaņo ar būvprojekta autoru.
2. Atkārtotu rasējumu izmantošanu citu būvprojektu būvniecībā saskaņot ar projekta autoru.

SIA BSA PROJECTS

SIA "BSA PROJECTS", Matīsa iela 79, Rīga, LV-1009, Tāl. mob. - 226140420, baltics@velosolutions.com

Radoši risinājumi pilsētvidē

PASŪTĪTĀJS	Auces novada pašvaldība		
OBJEKTS	Veloparka izveide Auces pilsētā		
ADRESE	Tīļa iela 6 / Jura Mātera iela 11, Auce, Auces nov.		
	VĀRDS, UZVĀRDS	PARAKSTS	DĀTUMS
BŪVPROJ. VAD.	I.RUKMANE-POČA		19.05.2017.
AR DAĻAS VAD.	I.RUKMANE-POČA		19.05.2017.
TEHNIŠKAIS IZSTR.	K.LĪDUMS		19.05.2017.
LAPAS NOSAUKUMS	KONSTRUKCIJA NR.8		
PASŪTĪJUMA/ ARHĪVA NR.	VS 5/ 1-2017		
STADIJA	BP		
MĒROGS	M 1:50		
LAPAS NR.	TS - 23		

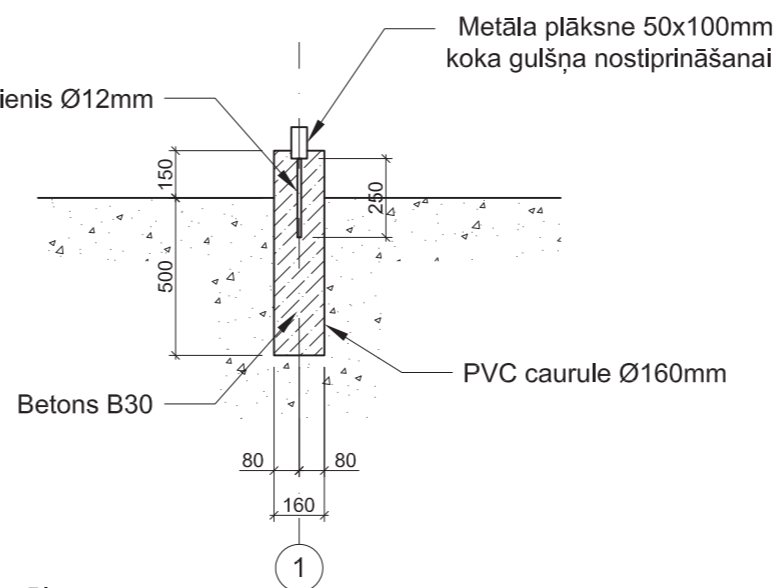
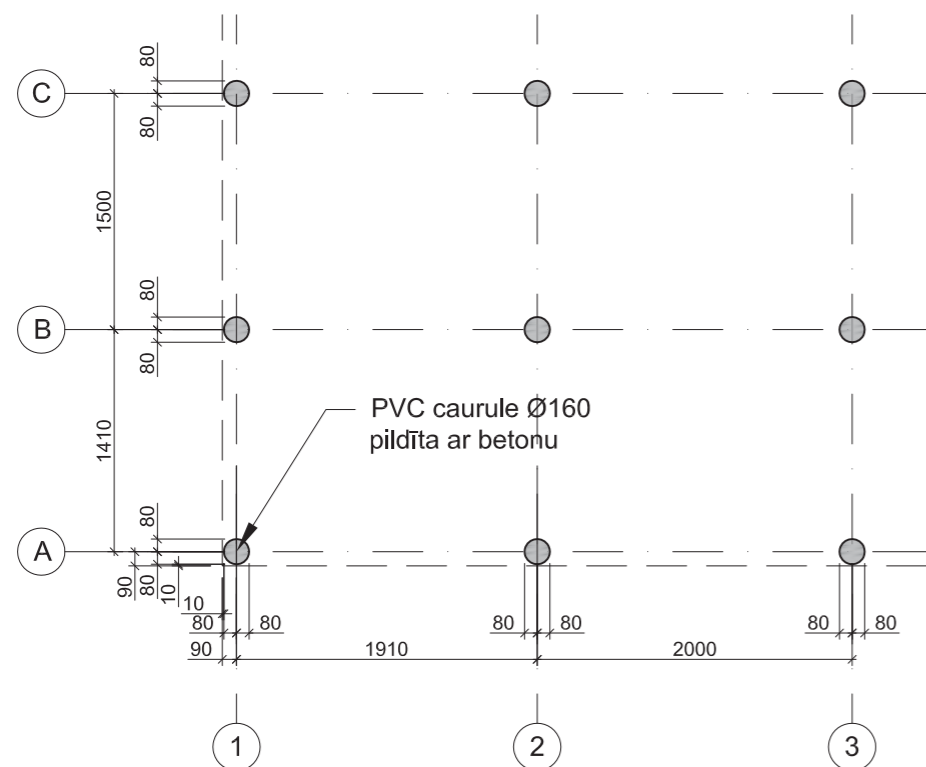


Mezģls "A"

M1:50

Shematiskis pamata griezumš

M1:25



Piezīmes

1. Konstrkciju izmērus precizēt uz vietas.
2. Darba rasējumus un mezģlu detalizētus rasējumus izstrādā būvuzņēmējs un saskaņo ar būvprojekta autoru.
3. Visas izmaiņas konstrukciju risinājumā saskaņot ar projekta autoru.
4. Atkārtotu rasējumu izmantošanu cita skaitparks būvniecībā saskaņot ar projekta autoru.

SIA BSA
PROJECTS

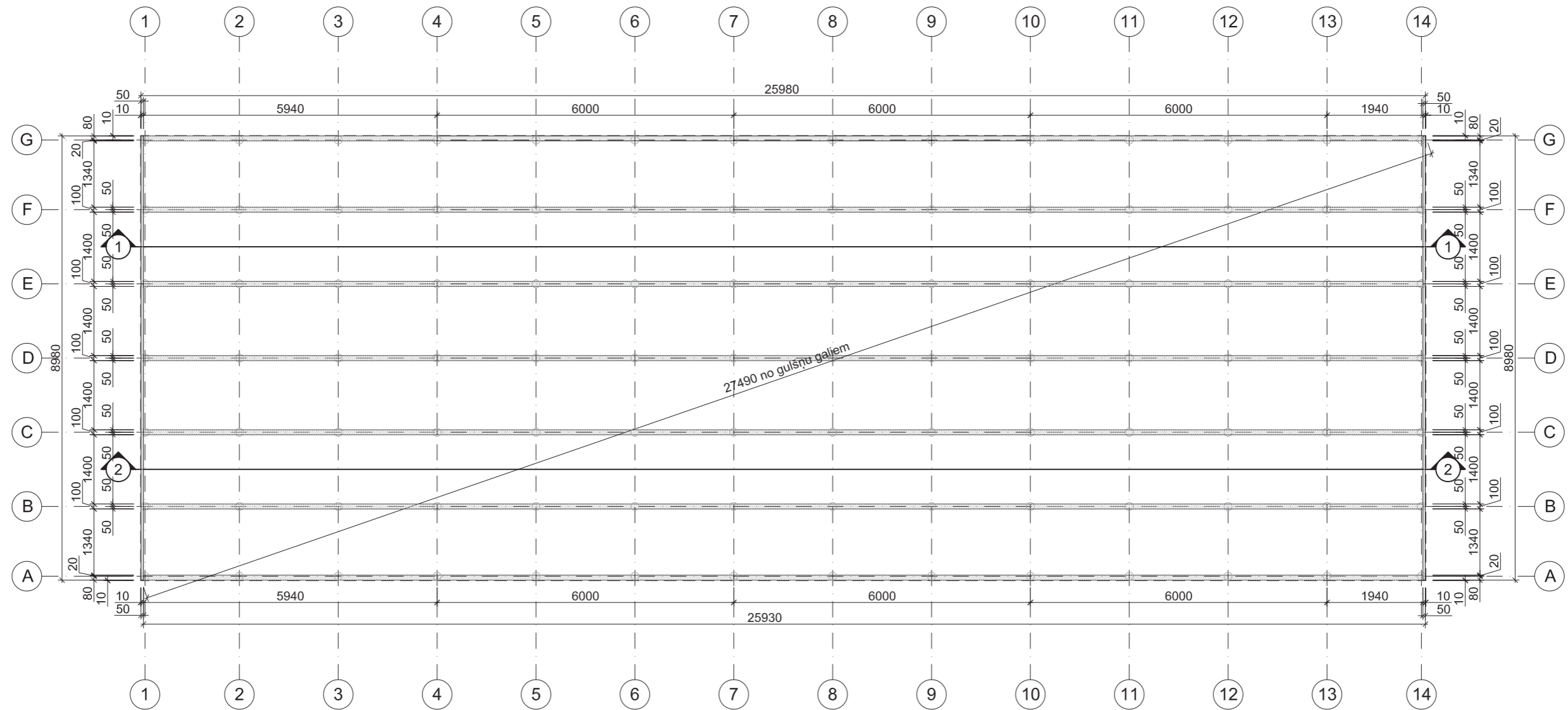
Radoši risinājumi pilsētvidē

SIA "BSA PROJECTS", Matīsa iela 79, Rīga, LV-1009, Tāl. mob. +226140420, baltics@velosolutions.com

PASŪTĪTĀJS	Auces novada pašvaldība		
OBJEKTS	Veloparks izveide Auces pilsētā		
ADRESE	Tilta iela 6 / Jura Mātera iela 11, Auce, Auces novads		
	VĀRDS, UZVĀRDS	PARAKSTS	DATUMS
BŪVPROJ. VAD.	I.RUKMANE-POČA		19.05.2017.
AR DAĻAS VAD.	I.RUKMANE-POČA		19.05.2017.
IZSTRĀDĀJA	MĀRTIŅŠ SLEJA		19.05.2017.

LAPAS NOSAUKUMS	SKEITPARKA PAMATU PLĀNS		
PASŪTĪJUMA/ ARHĪVA NR.	VS 5/ 1-2017		
STADIJA	BP		
MĒROGS	M 1:100		
LAPAS NR.	TS - 24		

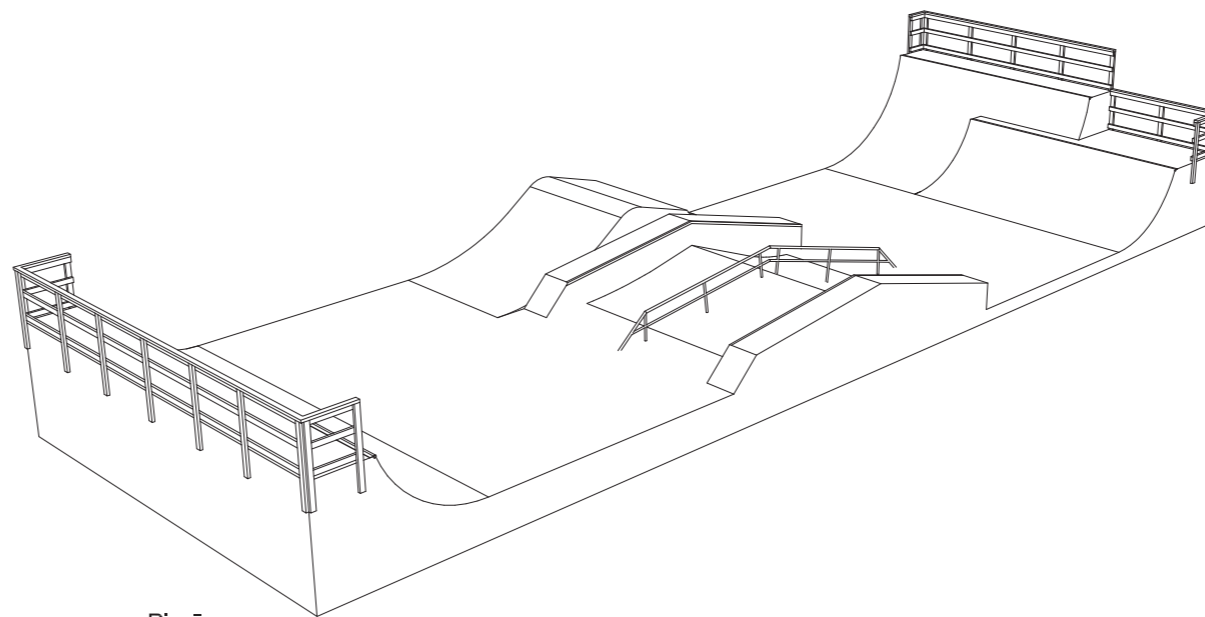
© SIA "BSAPROJECTS" Matīsa iela 79, Rīga, LV-1009



Tehniskā specifikācija

1. Konstrukciju nesošās ribas tiek veidotas no laminēta, mitrumizturīga finiera un to biezums ir ne mazāk kā 18 mm;
2. Konstrukciju nesošās ribas jāgatavo uz CNC automatizētās frēzes un pirms uzstādīšanas uz asfalta, savienojuma vieta jānoziež ar bituma mastiku;
3. Brusu izmēram jābūt 45x95 mm, kalibrētām un impregnētām ne zemākai par 3. klasi, brusu solis ne lielāks kā 250 mm;
4. Brusas galiem jābūt iegremdētiem konstrukciju nesošajās ribās ne mazāk kā 10 mm dziļumā, iefrēzētos caurumos;
5. Konstrukciju aizmugurējā un sānu daļā paredzami ventilācijas caurumi;
6. Visu konstrukciju virsējā kārtā tiek veidota no 9 mm mitrumizturīga bērza šķiras finiera un 9 mm kompozītmateriāla "Ramp shield" vai analoga kompozītveida lokšņu materiāla. Konstrukcijas virsējās kārtas minimālais kopējais biezums 18mm;
7. "Slaidiem" un pusrampu caurulēm izmantot krāsotas tērauda caurules ar diametru 50-60 mm (b(min)=3mm);
8. Caurulēm jābūt iestiprinātām paredzētajā vietā bez caurumiem slīdvirsmā;
9. "Slaidiem" izmantot auksti velmētus tērauda, krāsotus, leņķus ar izmēru izmērs 50x50 mm;
10. Konstrukciju sastiprināšanai izmanto cinkotās koka skrūves ne mazākas kā 6 mm diametrā un 60-120 mm garumā;
11. Skrūvju galviņām jābūt iegremdētām virsējās kārtas virsmā;
12. Cinkotas tērauda plāksnes visu konstrukciju garumā savienojumu vietās ar asfalu 3 mm biezumā un 300-400 mm platumā;
13. Margās veidot no kalibrētām koka brusām 45x95 mm, 1-1,20 m augstumā, impregnētām un ne zemākai par 3. klasi;
14. Skeitparku konstrukciju izmēri nedrīkst atšķirties vairāk kā 5% no projektā paredzētajiem;
15. Skeitparka konstrukcijām jāatbilst Latvijas būvnormatīva LVS 14974 drošības prasībām.

Skeitparka izometriskais skats



Piezīmes

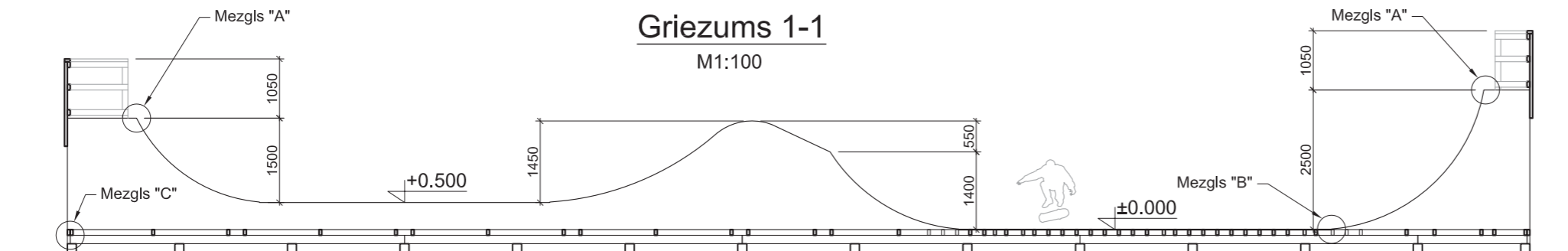
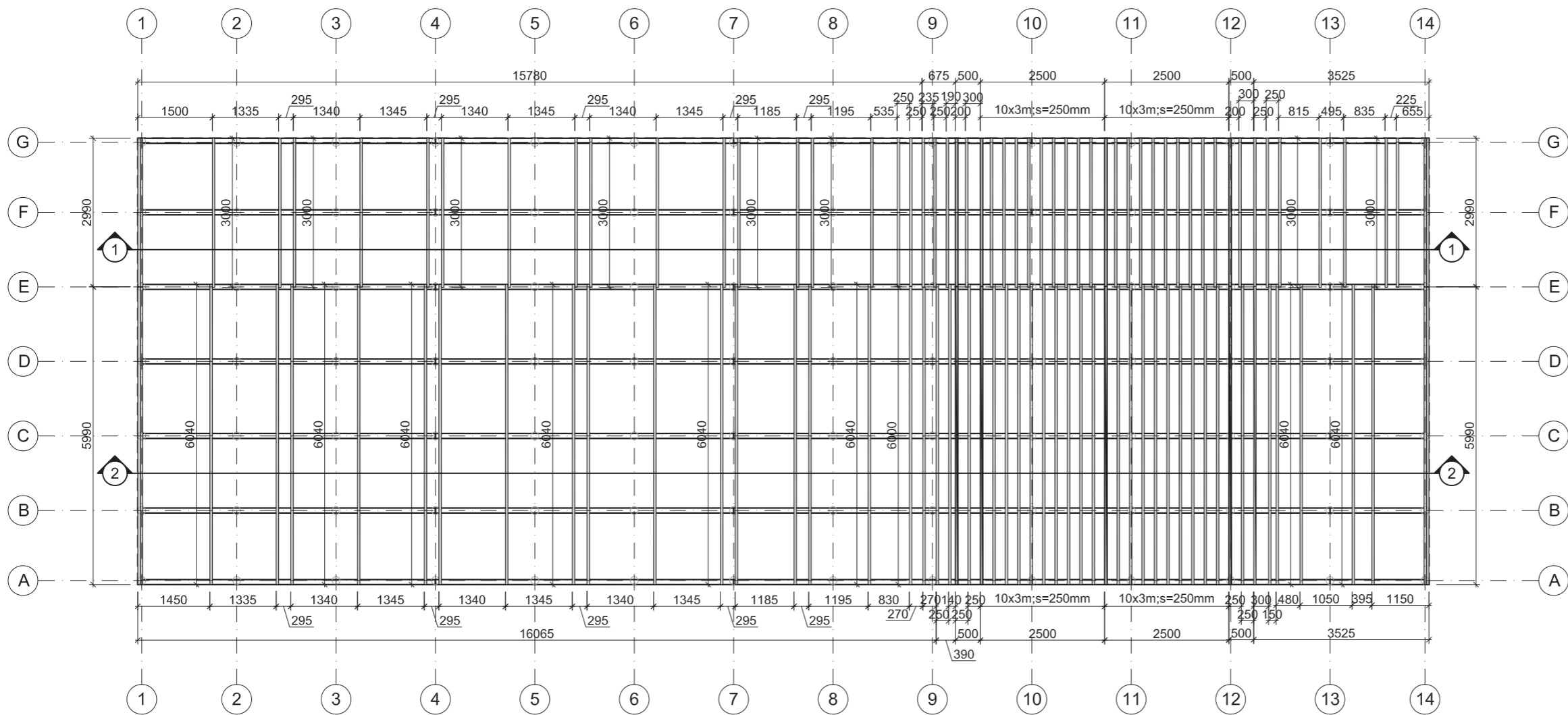
1. Konstrukciju izmērus precizēt uz vietas.
2. Darba rasējumus un mezglu detalizētus rasējumus izstrādā būvuzņēmējs un saskaņo ar būvprojekta autoru.
3. Visas izmaiņas konstrukciju risinājumā saskaņot ar projekta autoru.
4. Atkārtotu rasējumu izmantošanu cita skeitparka būvniecībā saskaņot ar projekta autoru.

SIA BSA
PROJECTS

Radoši risinājumi pilsētvidē

SIA "BSA PROJECTS", Matīsa iela 79, Rīga, LV-1009, Tāl. mob. - 226140420, ballics@velosolutions.com

PASŪTĪTĀJS	Auces novada pašvaldība		
OBJEKTS	Veloparka izveide Auces pilsētā		
ADRESE	Tiltā iela 6 / Jura Mātera iela 11, Auce, Auces novads		
BŪVPROJ. VAD.	VĀRDS, UZVĀRDS	PARAKSTS	DATUMS
AR DAĻAS VAD.	I.RUKMANE-POČA		19.05.2017.
IZSTRĀDĀJA	MĀRTIŅŠ SLEJA		19.05.2017.
LAPAS NOSAUKUMS	SKEITPARKA GULŠŅU PLĀNS		
PASŪTĪJUMA/ ARHĪVA NR.	VS 5/ 1-2017		
STADIJA	BP		
MĒROGS	M 1:100		
LAPAS NR.	TS - 25		
© SIA "BSA PROJECTS" Matīsa iela 79, Rīga, LV-1009			



Piezīmes

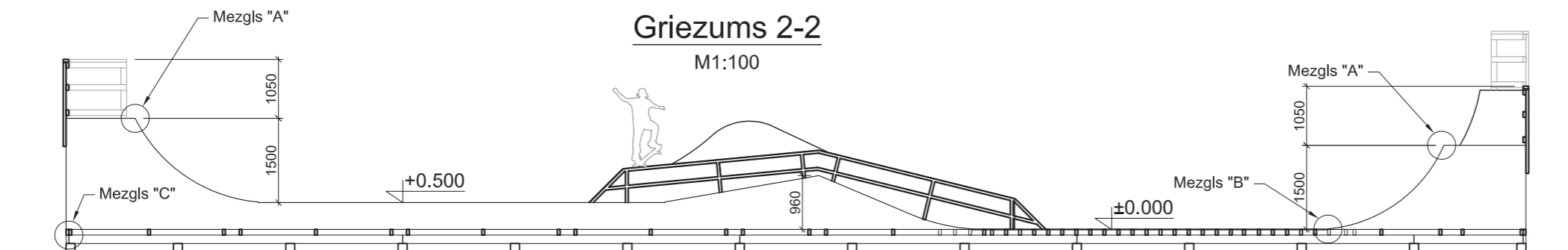
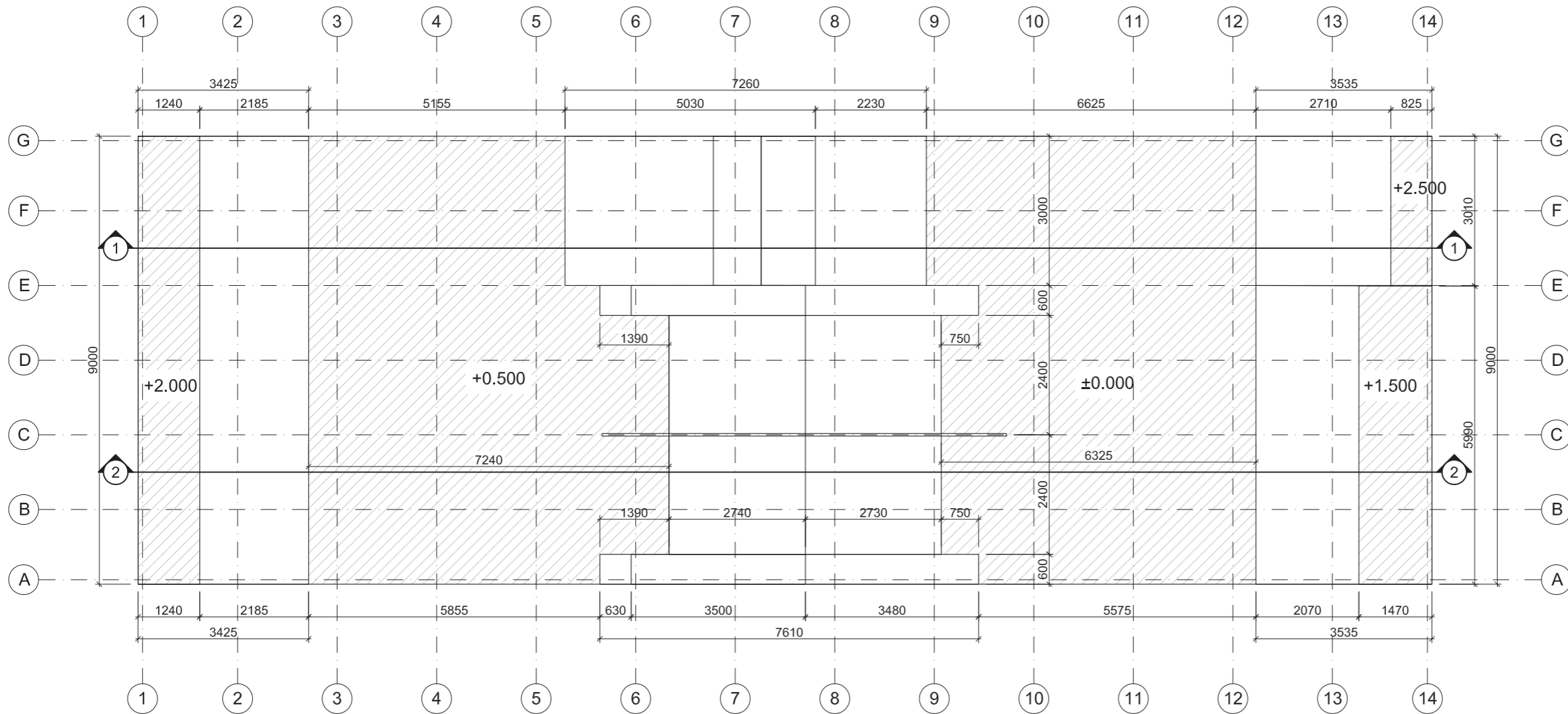
1. Konstruktiju izmērus precizēt uz vietas.
2. Darba rasējumus un mezglu detalizētus rasējumus izstrādā būvuzņēmējs un saskaņo ar būvprojekta autoru.
3. Visas izmaiņas konstrukciju risinājumā saskaņot ar projekta autoru.
4. Atkārtotu rasējumu izmantošanu cita skaitparks būvniecībā saskaņot ar projekta autoru.

SIA BSA PROJECTS

Radoši risinājumi pilsētvidē

SIA "BSA PROJECTS", Matīsa iela 79, Rīga, LV-1009, Tāl. mob. - 226140420, baltics@velosolutions.com

PASŪTĪTĀJS	Auces novada pašvaldība		
OBJEKTS	Veloparka izveide Auces pilsētā		
ADRESE	Tilta iela 6 / Jura Mātera iela 11, Auca, Auces novads		
	VĀRDS, UZVĀRDS	PARAKSTS	DATUMS
BŪVPROJ. VAD.	I.RUKMANE-POČA		19.05.2017.
AR DAĻAS VAD.	I.RUKMANE-POČA		19.05.2017.
IZSTRĀDĀJA	MĀRTIŅŠ SLEJA		19.05.2017.
LAPAS NOSAUKUMS	SKEITPARKA LĀGU PLĀNS		
PASŪTĪTĀJUMA/ ARHĪVA NR.	VS 5/ 1-2017		
STADIJA	BP		
MĒROGS	M 1:100		
LAPAS NR.	TS - 26		
© SIA "BSAPROJECTS" Matīsa iela 79, Rīga, LV-1009			



Piezīmes

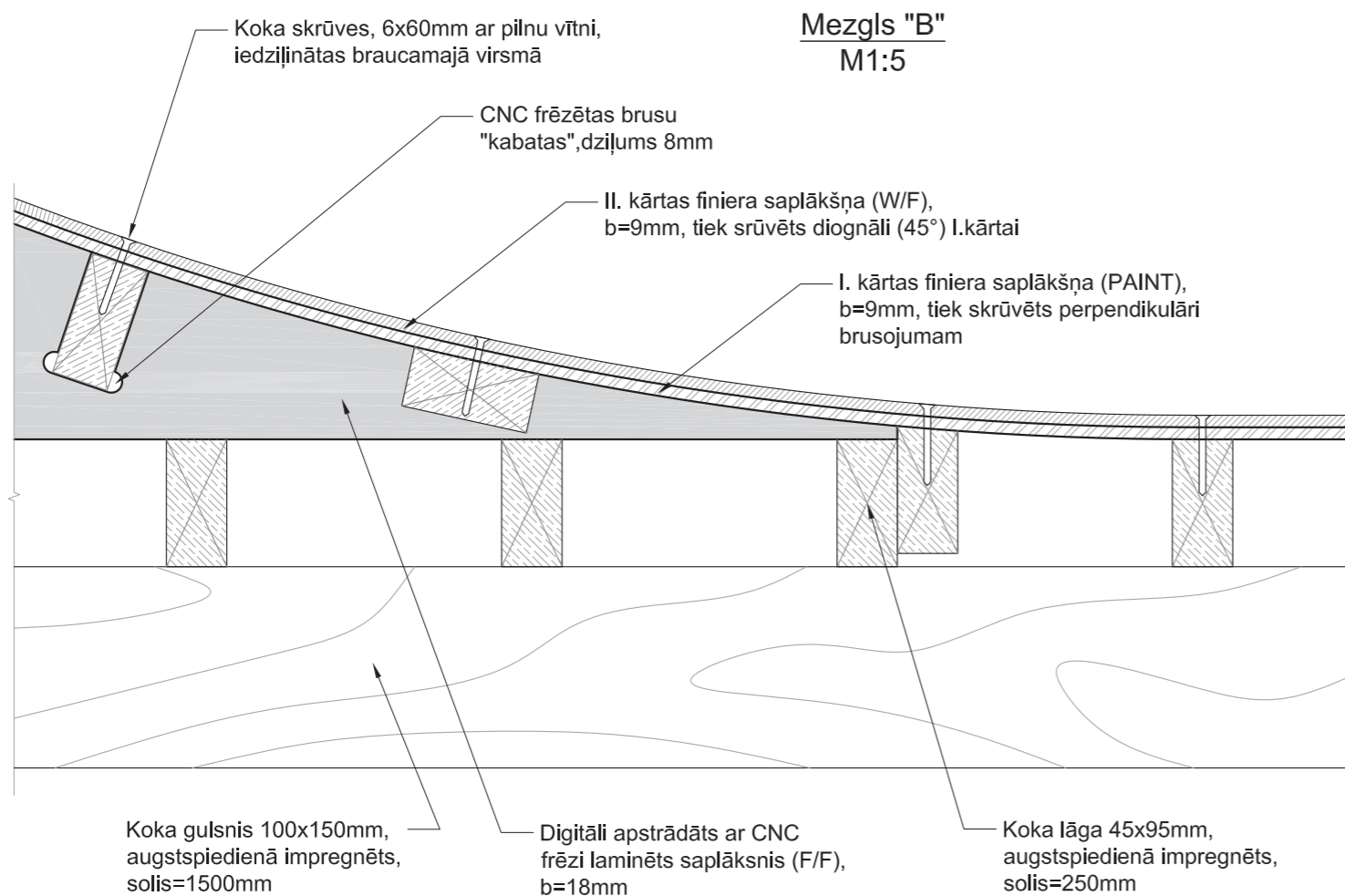
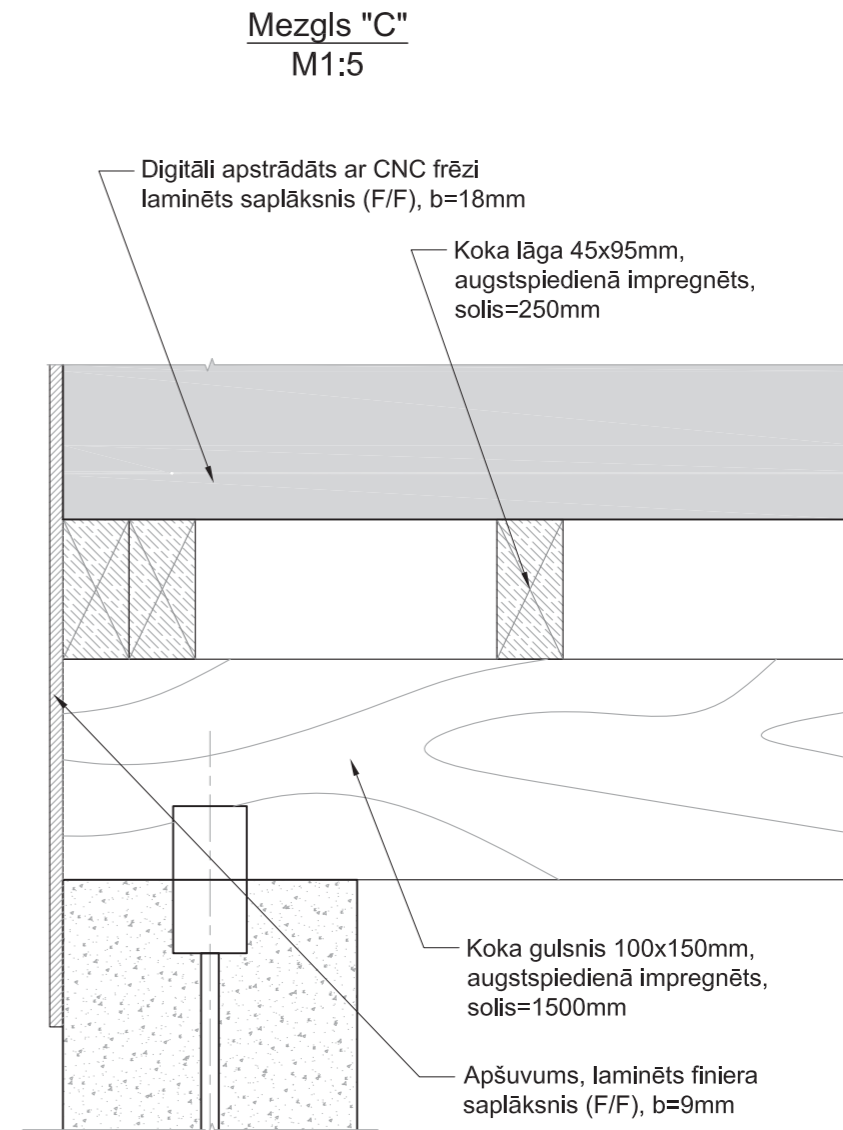
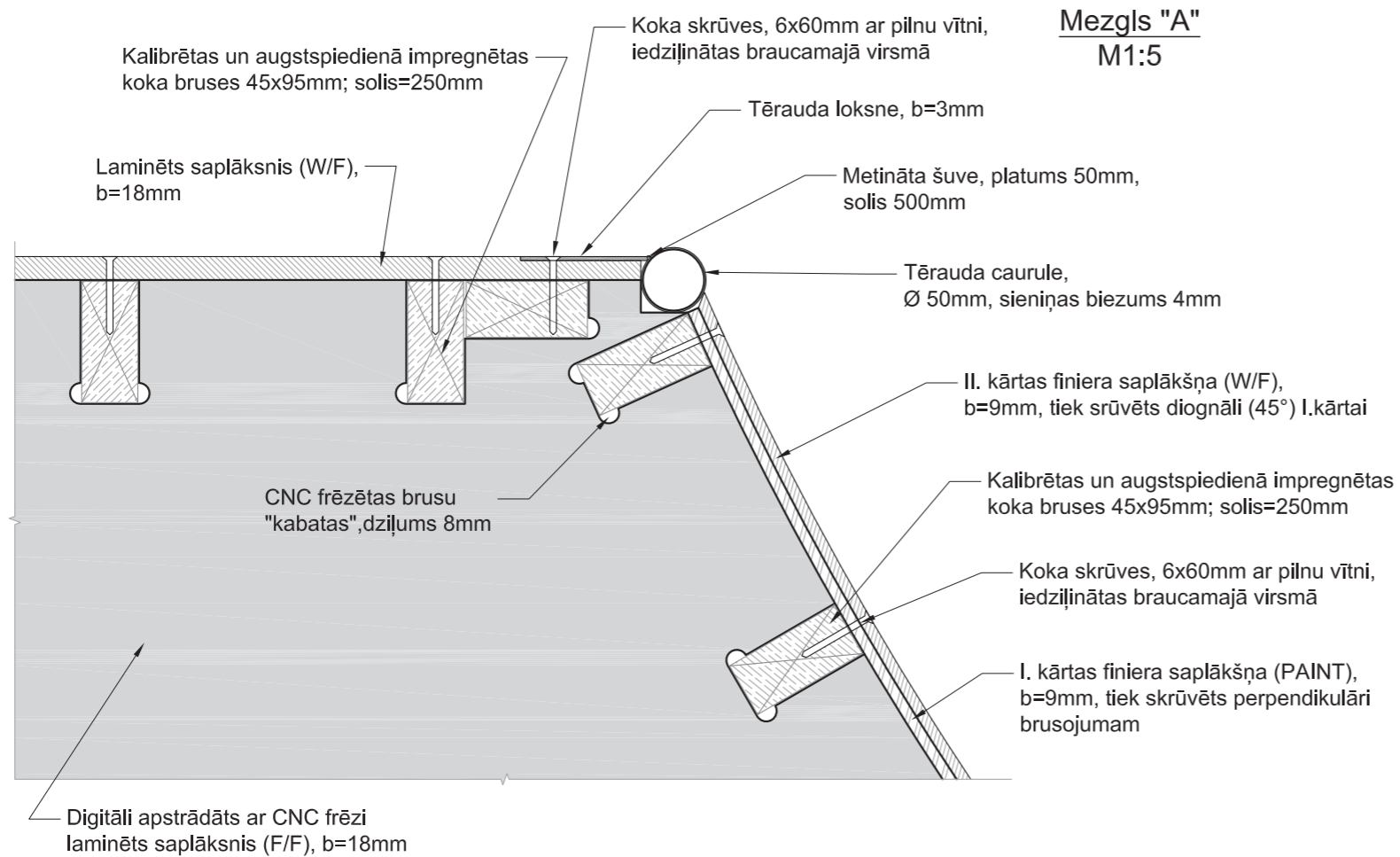
1. Konstruktiju izmērus precizēt uz vietas.
2. Darba rasējumus un mezglu detalizētus rasējumus izstrādā būvuzņēmējs un saskaņo ar būvprojekta autoru.
3. Visas izmaiņas konstrukciju risinājumā saskaņot ar projekta autoru.
4. Atkārtotu rasējumu izmantošanu cita skaitparks būvniecībā saskaņot ar projekta autoru.

**SIA BSA
PROJECTS**

Radoši risinājumi pilsētvidē

SIA "BSA PROJECTS", Matīsa iela 79, Rīga, LV-1009, Tālr. mob. - 226140420, balitics@velosolutions.com

PASŪTĪTĀJS	Auces novada pašvaldība		
OBJEKTS	Veloparka izveide Auces pilsētā		
ADRESE	Tilta iela 6 / Jura Mātera iela 11, Auce, Auces novads		
	VĀRDS, UZVĀRDS	PARAKSTS	DATUMS
BŪVPROJ. VAD.	I.RUKMANE-POČA		19.05.2017.
AR DAĻAS VAD.	I.RUKMANE-POČA		19.05.2017.
IZSTRĀDĀJA	MĀRTIŅŠ SLEJA		19.05.2017.
LAPAS NOSAUKUMS	SKEITPARKA PLĀNS		
PASŪTĪJUMA/ ARHĪVA NR.	VS 5/ 1-2017		
STADIJA	BP		
MĒROGS	M 1:100		
LAPAS NR.	TS - 27		
<small>© SIA "BSAPROJECTS" Matīsa iela 79, Rīga, LV-1009</small>			



Piezīmes

1. Konstrukciju izmērus precizēt uz vietas.
2. Darba rasējumus un mezglu detalizētus rasējumus izstrādā būvuzņēmējs un saskaņo ar būvprojekta autoru.
3. Visas izmaiņas konstrukciju risinājumā saskaņot ar projekta autoru.
4. Atkārtotu rasējumu izmantošanu cita skeitparka būvniecībā saskaņot ar projekta autoru.

SIA BSA PROJECTS

Radoši risinājumi pilsētvidē

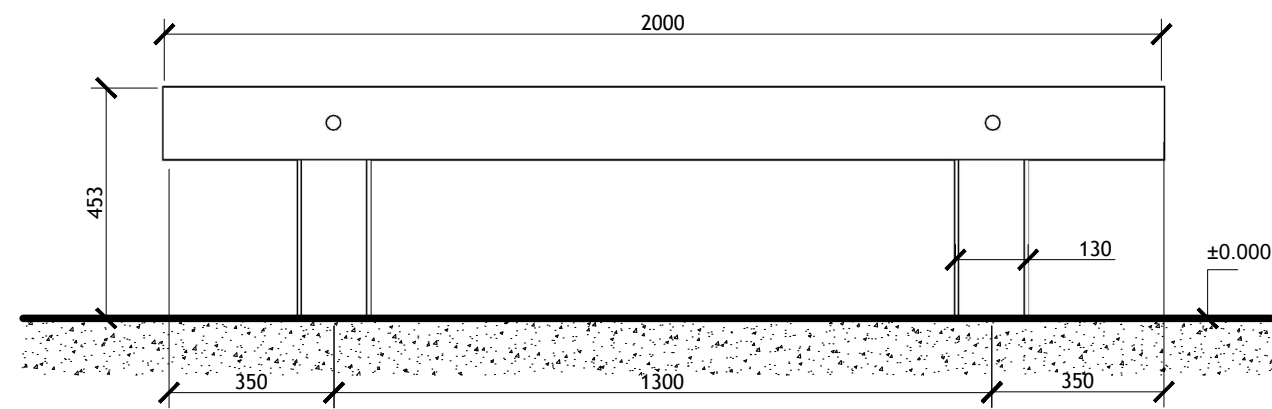
SIA "BSA PROJECTS", Mafisa iela 79, Rīga, LV-1009, Tāl. mob. - 226140420, baltics@velosolutions.com

PASŪTĪTĀJS	Auces novada pašvaldība		
OBJEKTS	Veloparka izveide Auces pilsētā		
ADRESE	Tilla iela 6 / Jura Mātera iela 11, Auce, Auces novads		
BŪVPROJ. VAD.	VĀRDS, UZVĀRDS	PARAKSTS	DATUMS
AR DAĻAS VAD.	I.RUKMANE-POČA		19.05.2017.
IZSTRĀDĀJA	MĀRTIŅŠ SLEJA		19.05.2017.
LAPAS NOSAUKUMS	SKEITPARKA MEZGLI		
PASŪTĪJUMA/ ARHĪVA NR.	VS 5/ 1-2017		
STADIJA	BP		
MĒROGS	M 1:100		
LAPAS NR.	TS - 28		

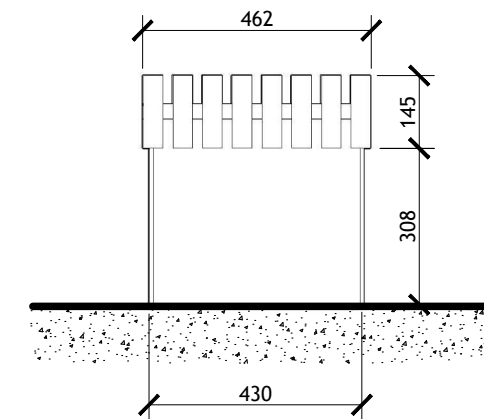
© SIA "BSA PROJECTS" Mafisa iela 79, Rīga, LV-1009

ATPŪTAS SOLIŅA RASĒJUMS

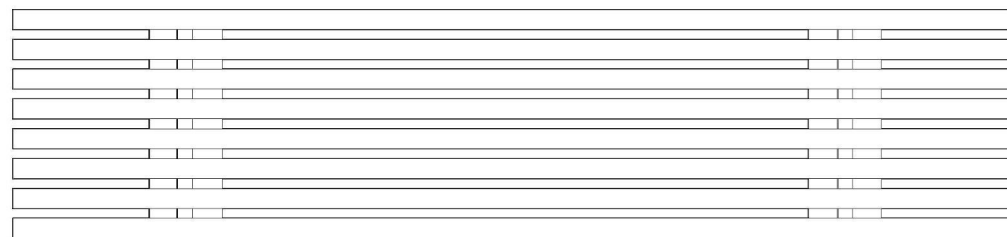
SĀNSKATS M 1:20



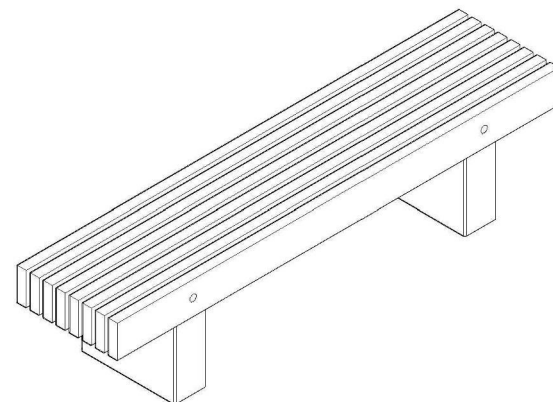
PRETSKATS M 1:20



VIRSKATS 1:20



AKSONOMETRIJA



Piezīmes

1. Darba rasējumus un mezglu detalizētus rasējumus izstrādā būvuzņēmums un saskaņo ar būvprojekta autoru.
2. Atkārtotu rasējumu izmantošanu citu būvprojektu būvniecībā saskaņot ar projekta autoru.

SIA BSA PROJECTS

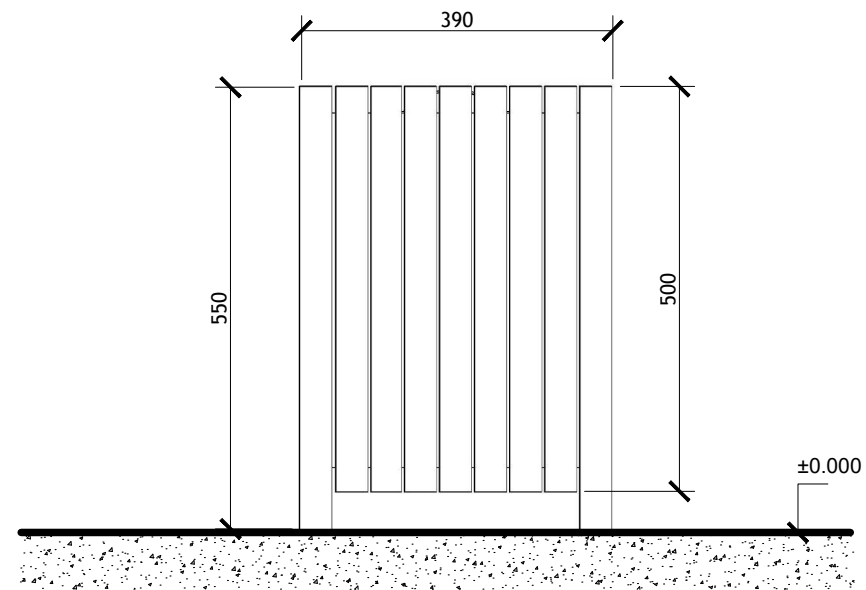
Radoši risinājumi pilsētvidē

SIA "BSA PROJECTS", Matīsa iela 79, Rīga, LV-1009, Tāl. mob. - 226140420, baltics@velosolutions.com

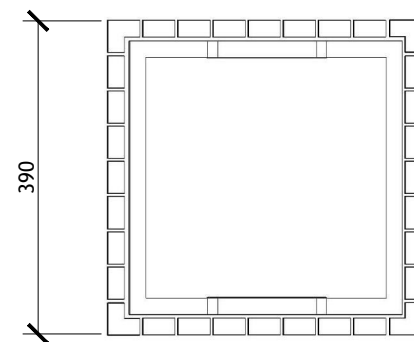
PASŪTĪTĀJS	Auces novada pašvaldība		
OBJEKTS	Veloparka izveide Auces pilsētā		
ADRESE	Tīlta iela 6 / Jura Mātera iela 11, Auce, Auces nov.		
	VĀRDS, UZVĀRDS	PARAKSTS	DATUMS
BŪVPROJ. VAD.	I.RUKMANE-POČA		19.05.2017.
AR DAĻAS VAD.	I.RUKMANE-POČA		19.05.2017.
TEHNISKAIS IZSTR.	K.LĪDUMS		19.05.2017.
LAPAS NOSAUKUMS	ATPŪTAS SOLIŅA RASĒJUMS		
PASŪTĪJUMA/ ARHĪVA NR.	VS 5/ 1-2017		
STADIJA	BP		
MĒROGS	M 1:20		
LAPAS NR.	TS-29		

ATKRITUMU TVERTNES RASĒJUMS

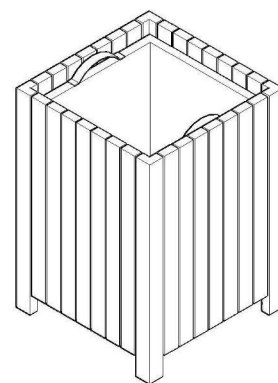
SĀNSKATS M 1:10



VIRSKATS M 1:10



AKSONOMETRIJA



Piezīmes

1. Darba rasējumus un mezglu detalizētus rasējumus izstrādā būvuzņēmums un saskaņo ar būvprojekta autoru.
2. Atkārtotu rasējumu izmantošanu citu būvprojektu būvniecībā saskaņot ar projekta autoru.

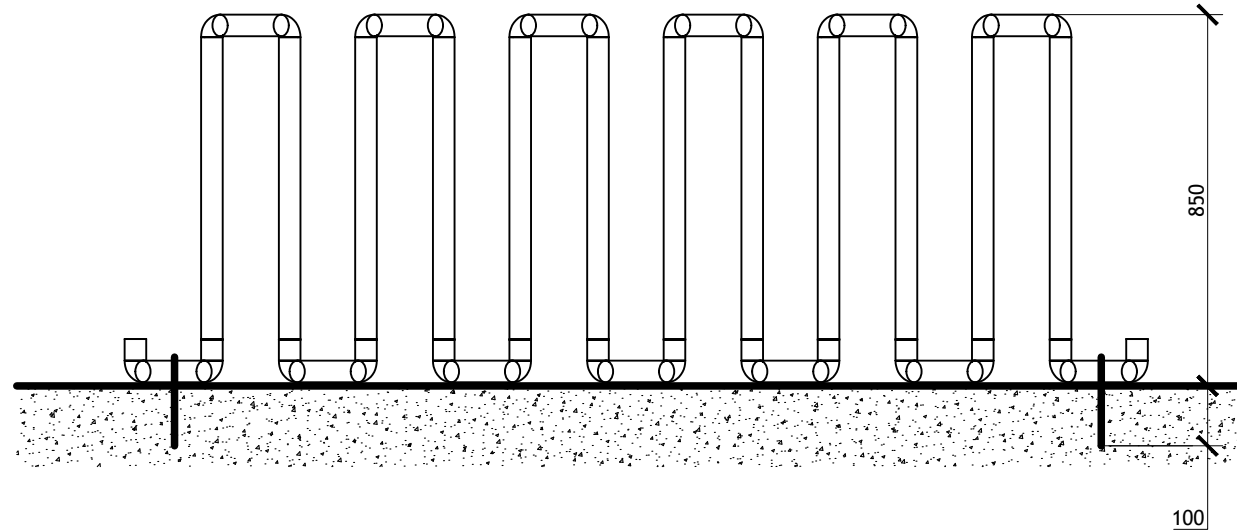
SIA BSA PROJECTS

Radoši risinājumi pilsētvidē
SIA "BSA PROJECTS", Matīsa iela 79, Rīga, LV-1009, Tāl. mob. - 226140420, baltics@velosolutions.com

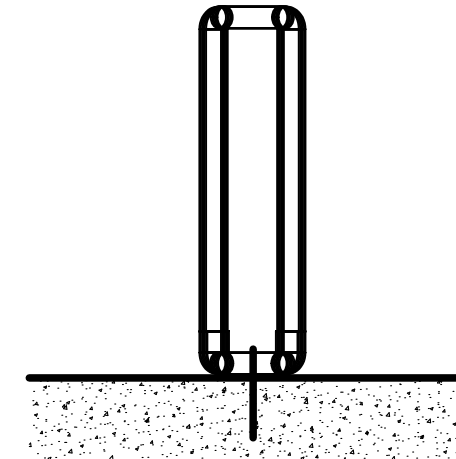
PASŪTĪTĀJS	Auces novada pašvaldība		
OBJEKTS	Veloparka izveide Auces pilsētā		
ADRESE	Tīļa iela 6 / Jura Mātera iela 11, Auce, Auces nov.		
	VĀRDS, UZVĀRDS	PARAKSTS	DĀTUMS
BŪVPROJ. VAD.	I.RUKMANE-POČA		19.05.2017.
AR DAĻAS VAD.	I.RUKMANE-POČA		19.05.2017.
TEHNISKAIS IZSTR.	K.LĪDUMS		19.05.2017.
LAPAS NOSAUKUMS	AKTRITUMU TVERTNES RASĒJUMS		
PASŪTĪJUMA/ ARHĪVA NR.	VS 5/ 1-2017		
STADIJA	BP		
MĒROGS	M 1:20		
LAPAS NR.	TS-30		

VELONVIETNES RASĒJUMS

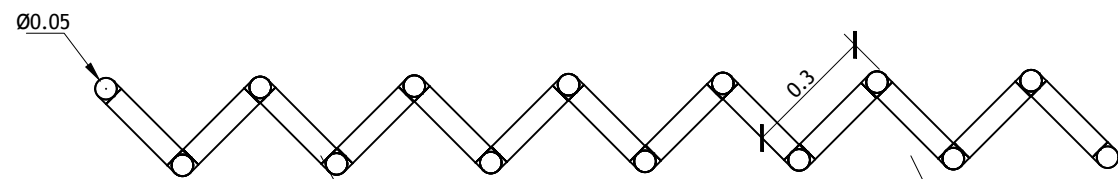
SĀNSKATS M 1:20



PRETSKATS M 1:20



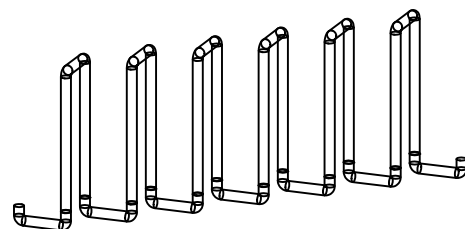
VIRSSKATS M 1:20



AKSONOMETRIJA

Konstrukciju stiprināšanai tiek izmantotas pašgriezošās skrūves ar gremdgalvu, daļēju vītņi, TORX

Visiem elementiem pārklājumā tiek izmantots 45x95 impregnētas un kalibrētas brusas.



Piezīmes

1. Darba rasējumus un mezglu detalizētus rasējumus izstrādā būvuzņēmums un saskaņo ar būvprojekta autoru.
2. Atkārtotu rasējumu izmantošanu citu būvprojektu būvniecībā saskaņot ar projekta autoru.

SIA BSA PROJECTS

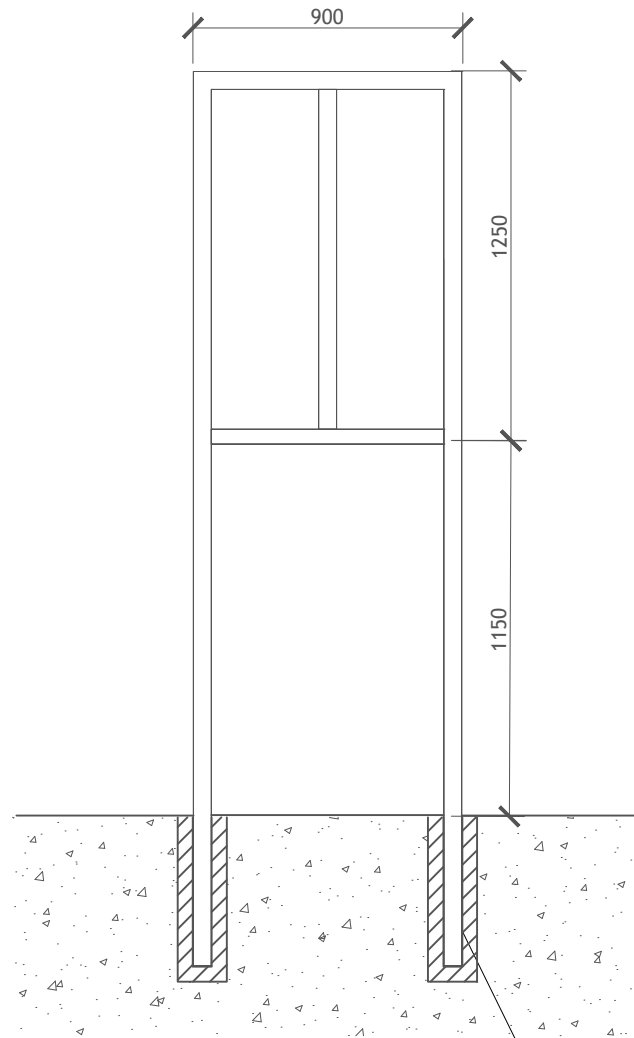
Radoši risinājumi pilsētvidē

SIA "BSA PROJECTS", Matīsa iela 79, Rīga, LV-1009, Tāl. mob. - 226140420, baltics@velosolutions.com

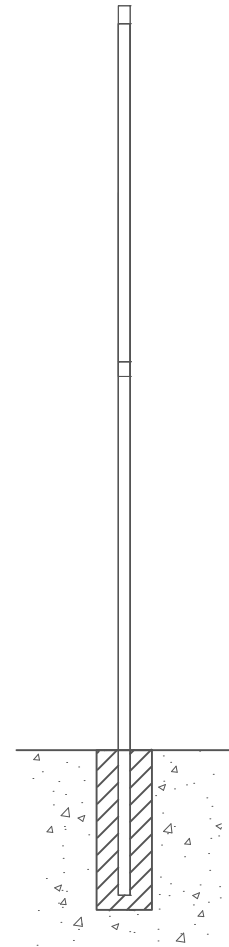
PASŪTĪTĀJS	Auces novada pašvaldība		
OBJEKTS	Veloparka izveide Auces pilsētā		
ADRESE	Tīļa iela 6 / Jura Mātera iela 11, Auce, Auces nov.		
	VĀRDS, UZVĀRDS	PARAKSTS	DĀTUMS
BŪVPROJ. VAD.	I.RUKMANE-POČA		19.05.2017.
AR DAĻAS VAD.	I.RUKMANE-POČA		19.05.2017.
TEHNISKAIS IZSTR.	K.LĪDUMS		19.05.2017.
LAPAS NOSAUKUMS	VELONVIETNES RASĒJUMS		
PASŪTĪJUMA/ ARHĪVA NR.	VS 5/ 1-2017		
STADIJA	BP		
MĒROGS	M 1:20		
LAPAS NR.	TS-31		

INFOZĪMES RASĒJUMS Nr.1

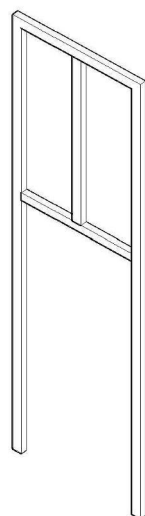
SĀNSKATS M 1:25



PRETSKATS M 1:25



AKSONOMETRIJA



Konstrukcija tiek viedota no metāla kvadrātcaurules 40x40

Piezīmes

1. Darba rasējumus un mezglu detalizētus rasējumus izstrādā būvuzņēmums un saskaņo ar būvprojekta autoru.
2. Atkārtotu rasējumu izmantošanu citu būvprojektu būvniecībā saskaņot ar projekta autoru.

SIA BSA PROJECTS

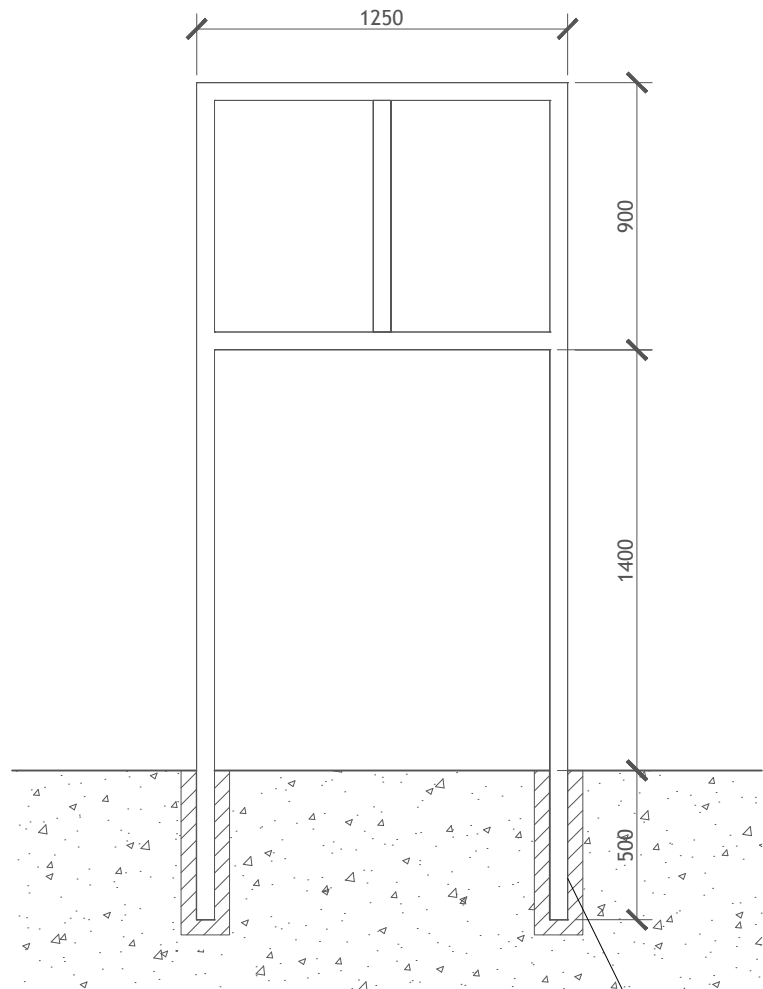
Radoši risinājumi pilsētvidē

SIA "BSA PROJECTS", Matīsa iela 79, Rīga, LV-1009, Tāl. mob. - 226140420, baltics@velosolutions.com

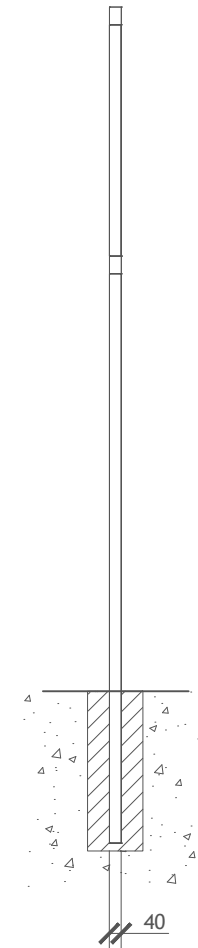
PASŪTĪTĀJS	Auces novada pašvaldība		
OBJEKTS	Veloparka izveide Auces pilsētā		
ADRESE	Tīļa iela 6 / Jura Mātera iela 11, Auce, Auces nov.		
	VĀRDS, UZVĀRDS	PARAKSTS	DĀTUMS
BŪVPROJ. VAD.	I.RUKMANE-POČA		19.05.2017.
AR DAĻAS VAD.	I.RUKMANE-POČA		19.05.2017.
TEHNISKAIS IZSTR.	K.LĪDUMS		19.05.2017.
LAPAS NOSAUKUMS	INFOZĪMES RASĒJUMS Nr.1		
PASŪTĪJUMA/ ARHĪVA NR.	VS 5/ 1-2017		
STADIJA	BP		
MĒROGS	M 1:20		
LAPAS NR.	TS-32		

INFOZĪMES RASĒJUMS Nr.2

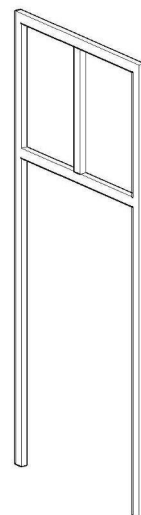
SĀNSKATS M 1:20



PRETSKATS M 1:20



AKSONOMETRIJA



Konstrukcija tiek viedota no metāla kvadrātaurules 40x40

Piezīmes

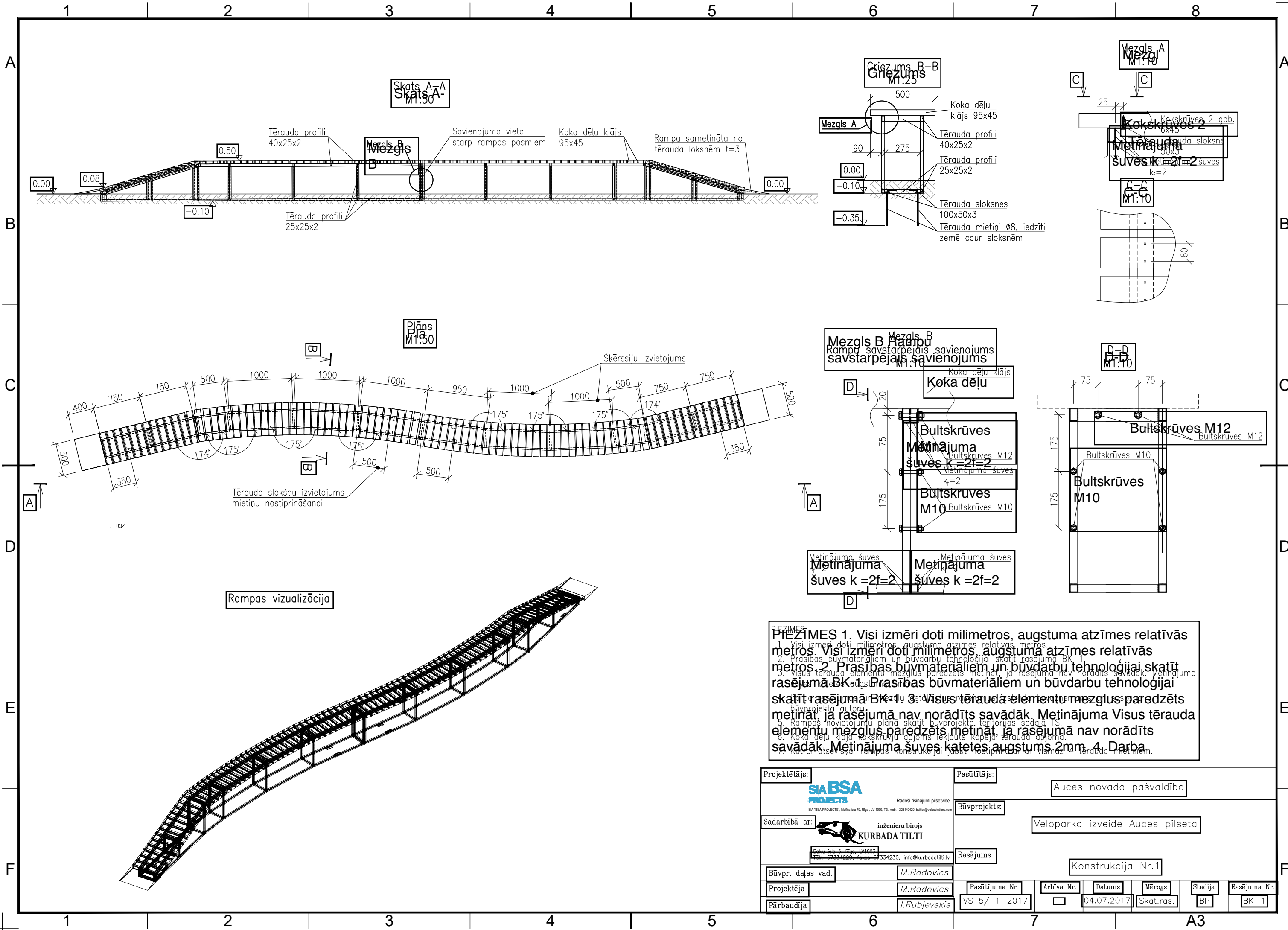
1. Darba rasējumus un mezglu detalizētus rasējumus izstrādā būvuzņēmums un saskaņo ar būvprojekta autoru.
2. Atkārtotu rasējumu izmantošanu citu būvprojektu būvniecībā saskaņot ar projekta autoru.

SIA BSA PROJECTS

Radoši risinājumi pilsētvidē

SIA "BSA PROJECTS", Matīsa iela 79, Rīga, LV-1009, Tāl. mob. - 226140420, baltics@velosolutions.com

PASŪTĪTĀJS	Auces novada pašvaldība		
OBJEKTS	Veloparka izveide Auces pilsētā		
ADRESE	Tīlta iela 6 / Jura Mātera iela 11, Auce, Auces nov.		
	VĀRDS, UZVĀRDS	PARAKSTS	DĀTUMS
BŪVPROJ. VAD.	I.RUKMANE-POČA		19.05.2017.
AR DAĻAS VAD.	I.RUKMANE-POČA		19.05.2017.
TEHNISKAIS IZSTR.	K.LĪDUMS		19.05.2017.
LAPAS NOSAUKUMS	INFOZĪMES RASĒJUMS Nr.2		
PASŪTĪJUMA/ ARHĪVA NR.	VS 5/ 1-2017		
STADIJA	BP		
MĒROGS	M 1:20		
LAPAS NR.	TS-33		



Skats A-A
M1:50

Plāns
M1:50

Rampas vizualizācija

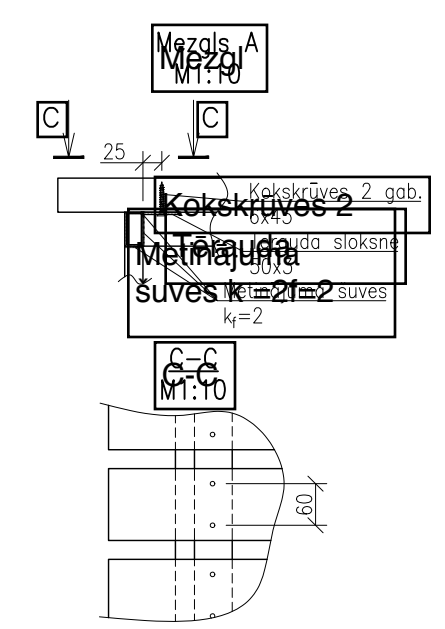
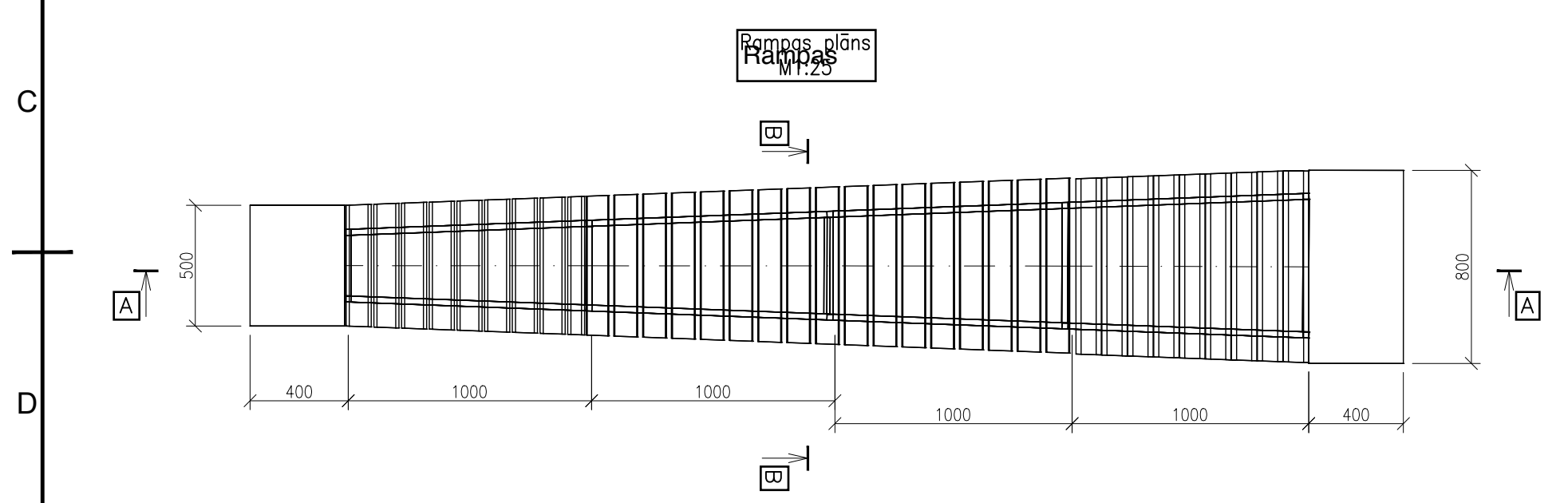
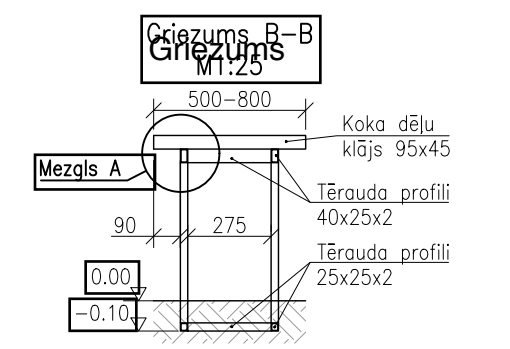
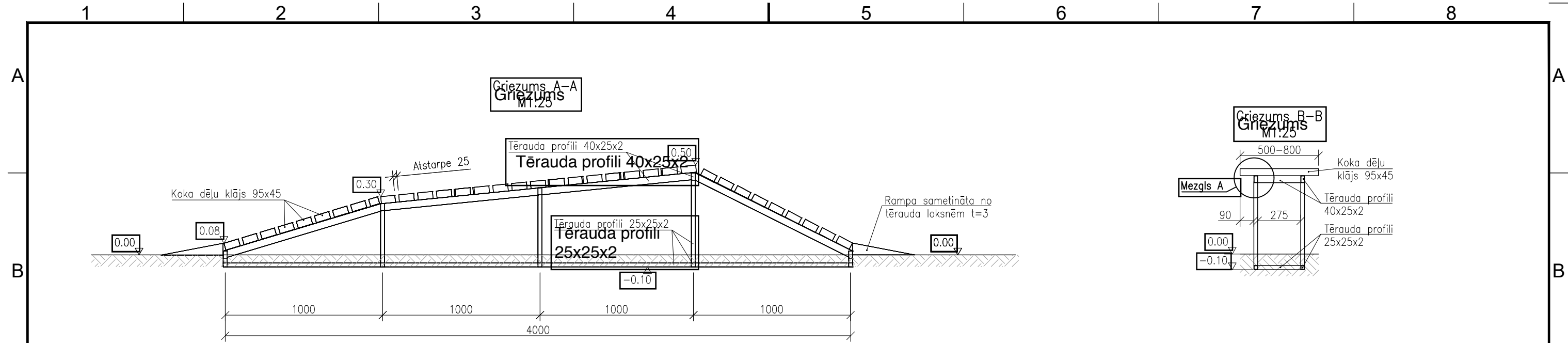
Griezums B-B
M1:25

Mezģis A
M1:10

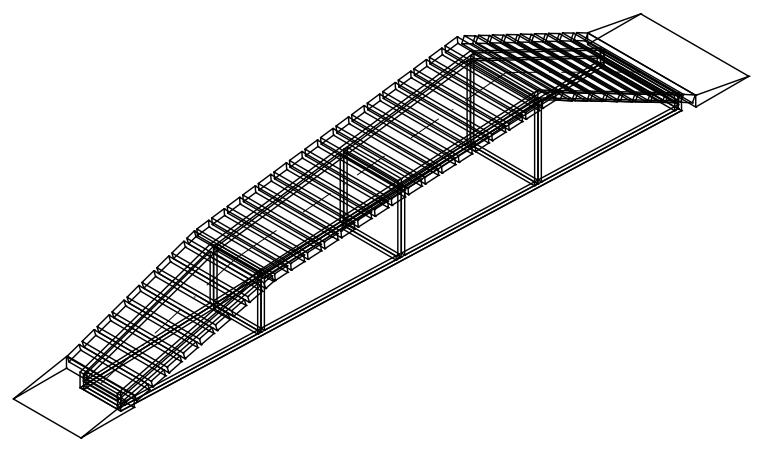
D-D
M1:10

PIEZĪMES 1. Visi izmēri doti milimetros, augstuma atzīmes relatīvās metros.
 1. Visi izmēri doti milimetros, augstuma atzīmes relatīvās metros.
 2. Prasības būvmateriāliem un būvdarbu tehnoloģijai skatīt rasejuma BK-1 metros.
 3. Visus tērauda elementu mezģus paredzēts metināt, ja rasejumā nav norādīts savādāk. Metinājuma katetes augstums ir 2mm.
 4. Darba savienojumu metinājuma šuves katetes augstums ir 2mm.
 5. Rampas novietojumu plāna skatīt būvprojekta teritorijas sadaļā IS.
 6. Koka dēļu klāja kokskrūvju apjoms iekļauts kopējā tērauda apjomā.
 7. Katu atsevišķu rampas konstrukcijai jābūt nostiprinātai ar vismaz 4 tērauda metinājumiem.

Projektētājs: SIABSA PROJECTS Radoši risinājumi pilsētvīdē SIA "BSA PROJECTS", Matīsa iela 79, Rīga, LV-1009, Tā: mob. - 226140420, balci@velosolutions.com	Pasūtītājs: Auces novada pašvaldība
Sadarbībā ar: KURBADA TILTI inženieru birojs Balva iela 5, Rīga, LV1001 Tā: - 67334226, faks: - 334230, info@kurbadatilti.lv	Būvprojekts: Veloparka izveide Auces pilsētā
Būvpr. daļas vad. M.Radovics	Rasējums: Konstrukcija Nr.1
Projektēja M.Radovics	Pasūtījuma Nr. VS 5/ 1-2017
Pārbaudīja I.Rublevskis	Arhīva Nr. -
	Datums 04.07.2017
	Mērogs Skat.ras.
	Stadija BP
	Rasējuma Nr. BK-1

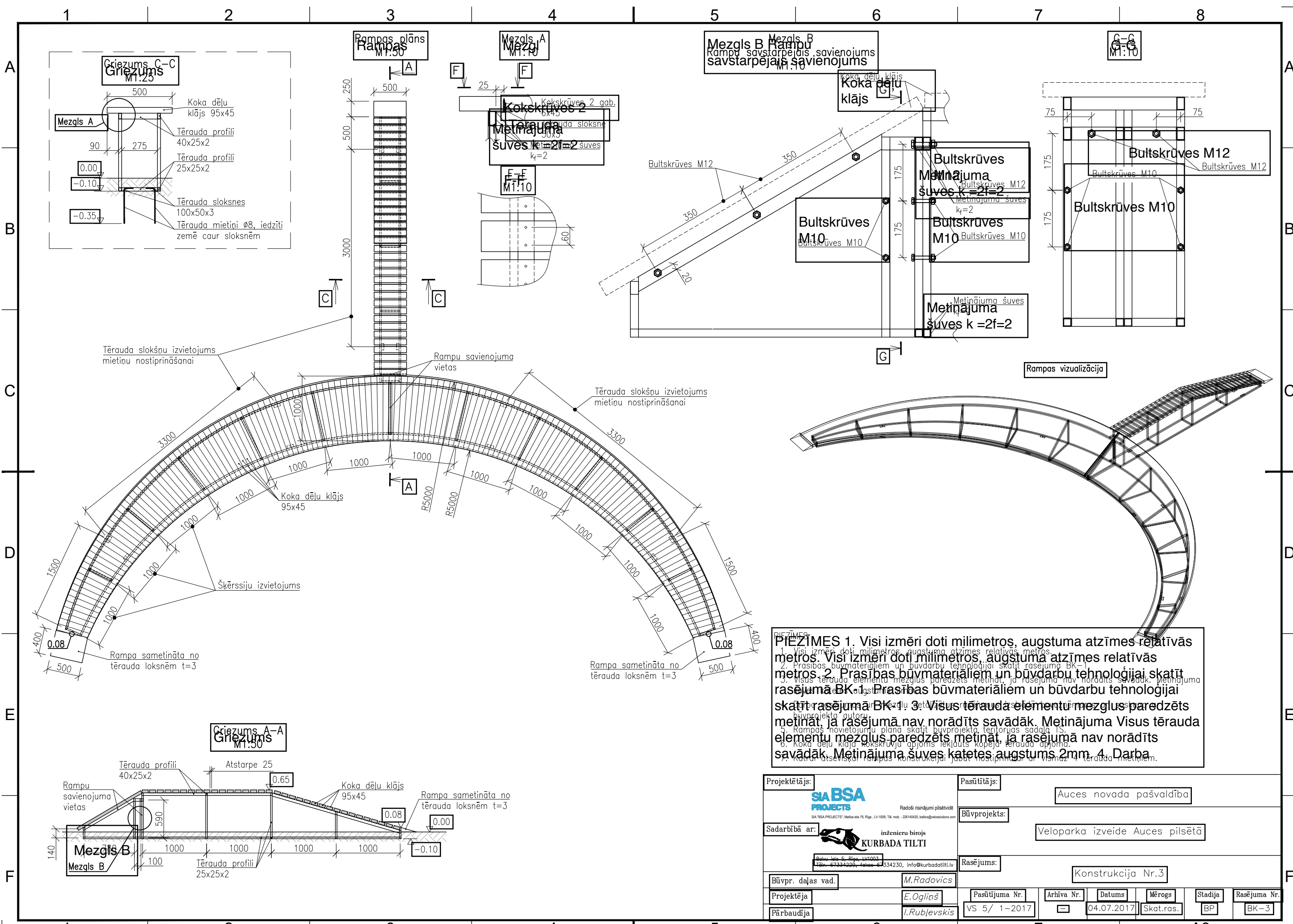


Rampas vizualizācija



PIEZĪMES
 1. Visi izmēri doti milimetros, augstuma atzīmes relatīvās metros.
 2. Prasības būvmateriāliem un būvdarbu tehnoloģijai skatīt rasejuma BK-1 metinājuma Visus tērauda elementu mezglus paredzēts metināt, ja rasejumā nav norādīts savādāk. Metinājuma katru atsevišķu rampas konstrukciju jābūt nostiprināta ar vismaz 4 tērauda metinājumem.
 3. Visus tērauda elementu mezglus paredzēts metināt, ja rasejumā nav norādīts savādāk. Metinājuma katru atsevišķu rampas konstrukciju jābūt nostiprināta ar vismaz 4 tērauda metinājumem.
 4. Darba katru atsevišķu rampas konstrukciju jābūt nostiprināta ar vismaz 4 tērauda metinājumem.
 5. Rampa sametināta no tērauda loksņiem t=3.
 6. Koka dēļu klāja kokskruvju apjoms iekļauts kopējā tērauda apjomā.
 7. Katru atsevišķu rampas konstrukciju jābūt nostiprināta ar vismaz 4 tērauda metinājumem.

Projektētājs: SIABSA PROJECTS Radoši risinājumi pilsētvidē SIA "SIABSA PROJECTS", Matīsa iela 79, Rīga, LV-1009, Tā: mob. - 226140420, balci@velosolutions.com	Pasūtītājs: Auces novada pašvaldība
Sadarbībā ar: KURBADA TILTI inženieru birojs Balvu iela 5, Rīga, LV1001 Tā: - 67334226, faks: - 3334230, info@kurbadatilti.lv	Būvprojekts: Veloparka izveide Auces pilsētā
Būvpr. daļas vad. M.Radovics	Rasējums: Konstrukcija Nr.2
Projektēja M.Radovics	Pasūtījuma Nr. VS 5/ 1-2017
Pārbaudīja I.Rubļevskis	Arhīva Nr. <input type="checkbox"/>
	Datums: 04.07.2017
	Mērogs: Skat.ras.
	Stadija: BP
	Rasējuma Nr.: BK-2



PIEZĪMES:

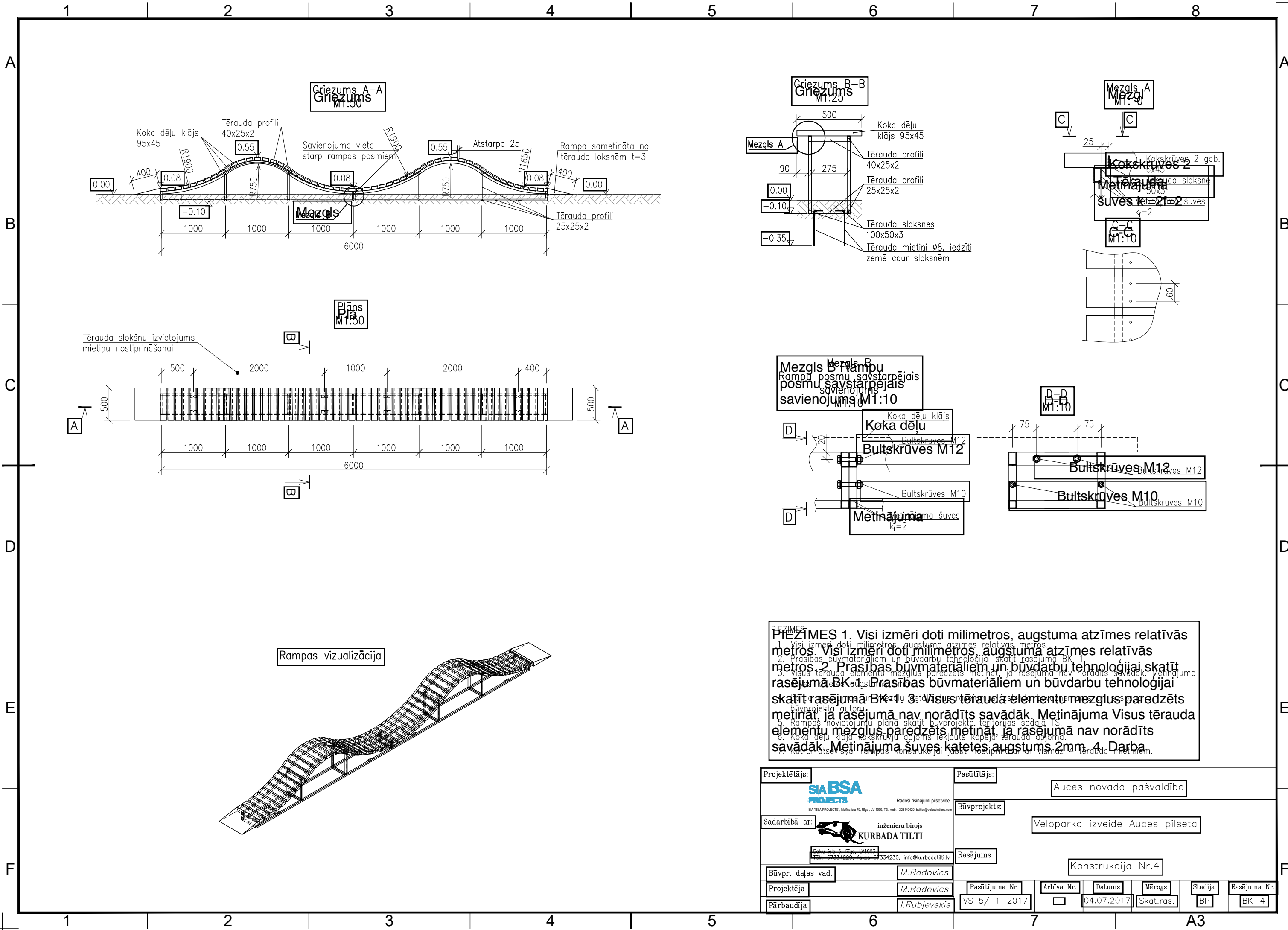
PIEZĪMES 1. Visi izmēri doti milimetros, augstuma atzīmes relatīvās metros. Visi izmēri doti milimetros, augstuma atzīmes relatīvās metros.

2. Prasības būvmateriāliem un būvdarbu tehnoloģijai skatīt rasejuma BK-1 rasejumā BK-1. Prasības būvmateriāliem un būvdarbu tehnoloģijai skatīt rasejumā BK-1.

3. Visus tērauda elementu mezglus paredzēts metināt, ja rasejumā nav norādīts savādāk. Metinājuma katetes augstums 2mm.

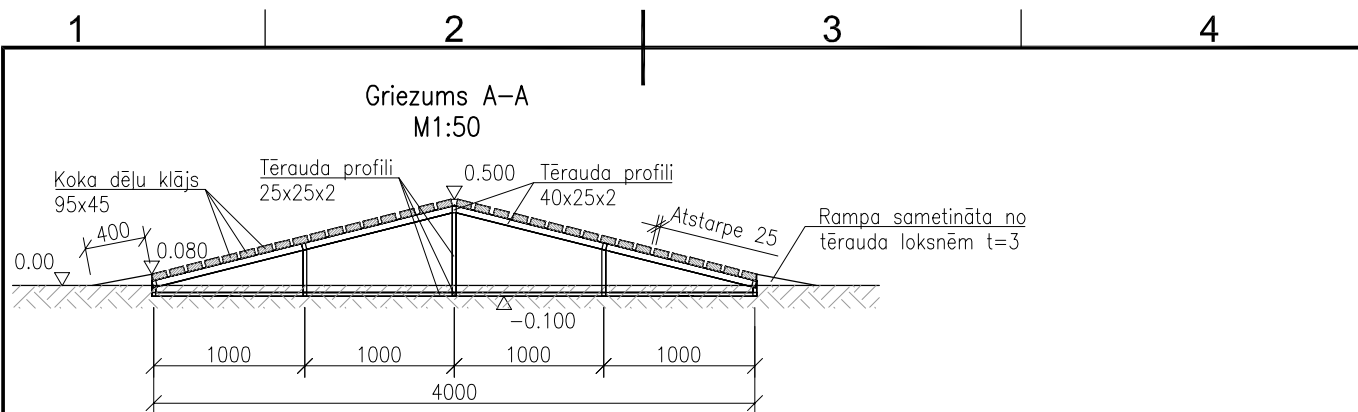
4. Darba

Projektētājs: SIA BSA PROJECTS RADĒŠI RISINĀJUMI PILSĒVĪDĪBĀ SIA "BSA PROJECTS", Matīša iela 79, Rīga, LV-1009, Tālrunis: +371 26140420, balta@velosolutions.com	Pasūtītājs: Auces novada pašvaldība
Sadarbībā ar: KURBADA TILTI inženieru birojs Dzelzceļa iela 5, Rīga, LV1002 Tālrunis: +371 2334220, fakss: +371 334230, info@kurbadatiltili.lv	Būvprojekts: Veloparka izveide Auces pilsētā
Būvpr. daļas vad. Projektēja Pārbaudīja	Rasējums: Konstrukcija Nr.3
M. Radovics E. Ogliņš I. Rubļevskis	Pasūtījuma Nr. Arhīva Nr. Datums Mērogs Stadija Rasējuma Nr.
	VS 5/ 1-2017 [] 04.07.2017 Skat.ras. BP BK-3

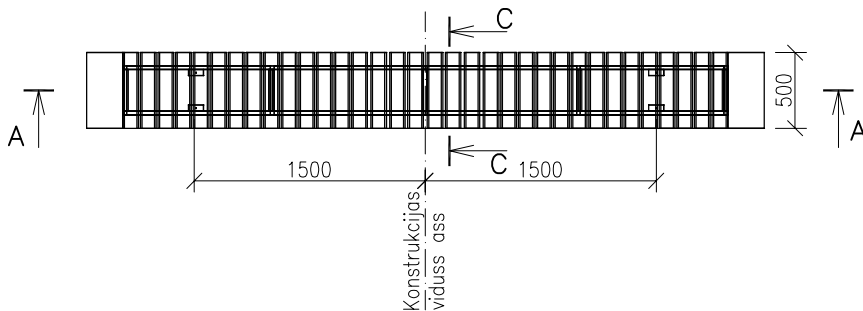


PIEZĪMES 1. Visi izmēri doti milimetros, augstuma atzīmes relatīvās metros.
PIEZĪMES 2. Prasības būvmateriāliem un būvdarbu tehnoloģijai skatīt rasejuma BK-1.
PIEZĪMES 3. Visus tērauda elementu mezglus paredzēts metināt, ja rasejumā nav norādīts savādāk. Metinājuma katetes augstums ir 2mm.
PIEZĪMES 4. Darba katru atsevišķu rampas konstrukciju jābū nostiprināta ar vismaz 4 tērauda mietinām.

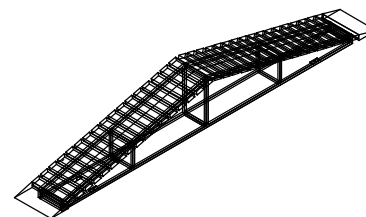
Projektētājs: SIABSA PROJECTS Radoši risinājumi pilsētvidē SIA "BSA PROJECTS", Matīsa iela 79, Rīga, LV-1009, Tālr. mob. - 226140420, balci@velosolutions.com	Pasūtītājs: Auces novada pašvaldība
Sadarbībā ar: KURBADA TILTI inženieru birojs Balva iela 5, Rīga, LV1001 Tālr. - 67334226, faks - 67334230, info@kurbadatilti.lv	Būvprojekts: Veloparka izveide Auces pilsētā
Būvpr. daļas vad. M.Radovics	Rasējums: Konstrukcija Nr.4
Projektēja M.Radovics	Pasūtījuma Nr. VS 5/ 1-2017
Pārbaudīja I.Rubļevskis	Arhīva Nr. -
	Datums 04.07.2017
	Mērogs Skat.ras.
	Stadija BP
	Rasējuma Nr. BK-4



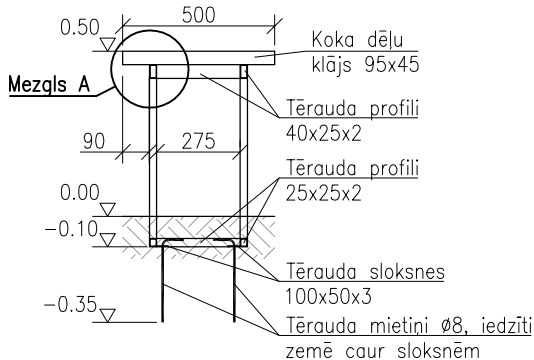
Konstrukcijas Nr.5 plāns
M1:50



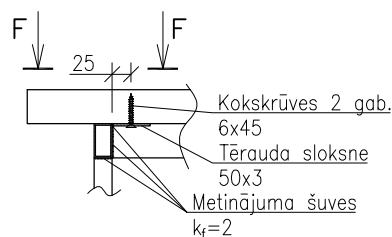
Konstrukcijas Nr.5 vizualizācija



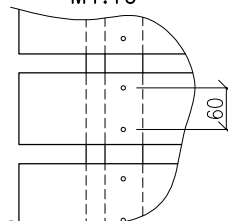
Griezums C-C
M1:25



Mezģls A
M1:10




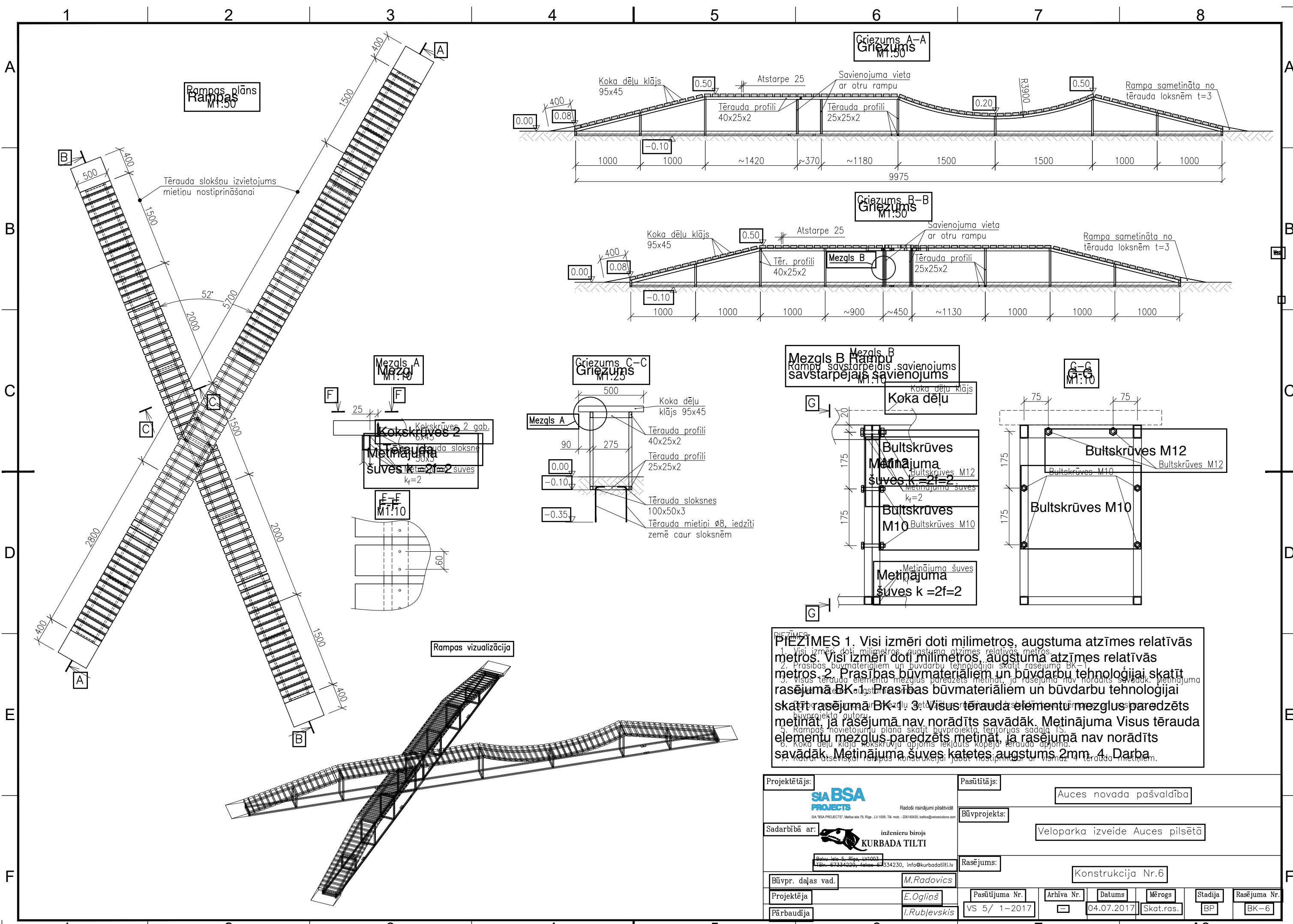
F-F
M1:10



PIEZĪMES

1. Visi izmēri doti milimetros, augstuma atzīmes relatīvās metros.
2. Prasības būvmateriāliem un būvdarbu tehnoloģijai skatīt rasējumā BK-1.
3. Visus tērauda elementu mezglus paredzēts metināt, ja rasējumā nav norādīts savādāk. Metinājuma šuves katetes augstums 2mm.
4. Darba rasējumus un mezglu detalizētus rasējumus izstrādā būvuzņēmums un saskaņo ar būvprojekta autoru.
5. Rampas novietojumu plānā skatīt būvprojekta teritorijas sadaļā TS.
6. Koka dēļu klāja kokskrūvju apjoms iekļauts kopējā tērauda apjomā.
7. Katrai atsevišķai rampas konstrukcijai jābūt nostiprinātai ar vismaz 4 tērauda mietīņiem.

Projektētājs: SIABSA PROJECTS Radoši risinājumi pilsētvidē SIA "BSA PROJECTS", Matīsa iela 79, Rīga, LV-1009, Tāl. mob. - 226140420, balta@velosolutions.com	Pasūtītājs: Auces novada pašvaldība
Sadarbībā ar:  inženieru birojs KURBADA TILTI Balvu iela 5, Rīga, LV1003 Tālr. 67334229, fakss 67334230, info@kurbadatilti.lv	Būvprojekts: Veloparka izveide Auces pilsētā
Būvpr. daļas vad. <i>M.Radovics</i>	Rasējums: Konstrukcija Nr.5
Projektēja <i>I.Rubļevskis</i>	Pasūtījuma Nr. VS 5/ 1-2017
Pārbaudīja <i>E.Ogliņš</i>	Arhīva Nr. -
	Datums 04.07.2017
	Mērogs Skat.ras.
	Stadija BP
	Rasējuma Nr. BK-5



Rampas plāns
M1:50

Griezums A-A
M1:50

Griezums B-B
M1:50

Griezums C-C
M1:25

Mezģis B
Rampu savstarpējais savienojums
M1:10

G-G
M1:10

Mezģis A
M1:10

Kokskruves 2 gab.
Koka dēļu klājs
Tērauda sloksnē
Metinājuma šuves $k=2f=2$
 $k_f=2$

E-E
M1:10

Rampas vizualizācija

PIEZĪMES 1. Visi izmēri doti milimetros, augstuma atzīmes relatīvās metros. Visi izmēri doti milimetros, augstuma atzīmes relatīvās metros. Visi izmēri doti milimetros, augstuma atzīmes relatīvās metros.
2. Prasības būvmateriāliem un būvdarbu tehnoloģijai skatīt rasejuma BK-1 metinājuma šuves $k=2f=2$ rasejumā BK-1. Prasības būvmateriāliem un būvdarbu tehnoloģijai skatīt rasejumā BK-1. Prasības būvmateriāliem un būvdarbu tehnoloģijai skatīt rasejumā BK-1. Prasības būvmateriāliem un būvdarbu tehnoloģijai skatīt rasejumā BK-1.
3. Visus tērauda elementu mezģus paredzēts metināt, ja rasejumā nav norādīts savādāk. Metinājuma šuves $k=2f=2$ katetes augstums 2mm.
4. Darba

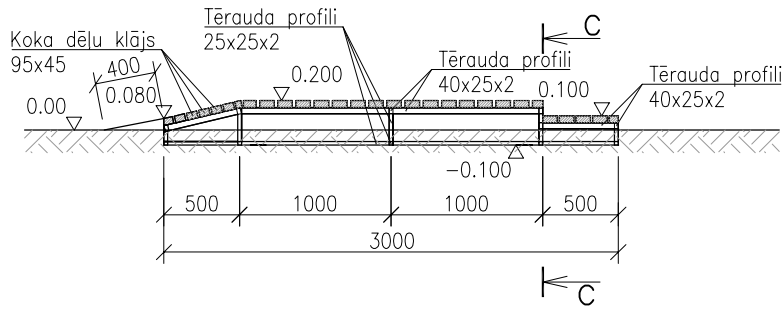
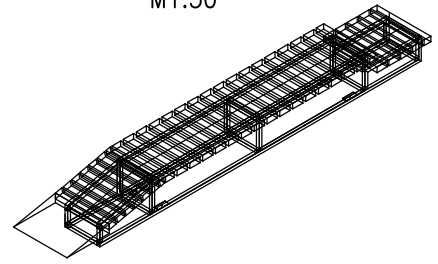
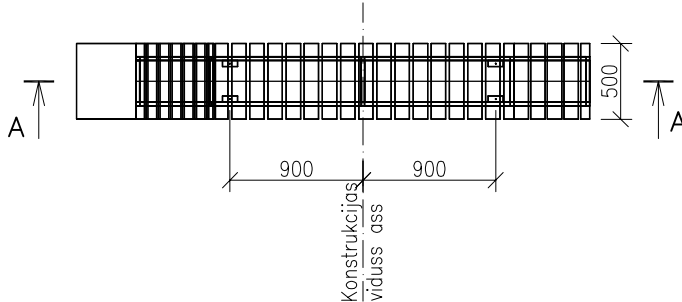
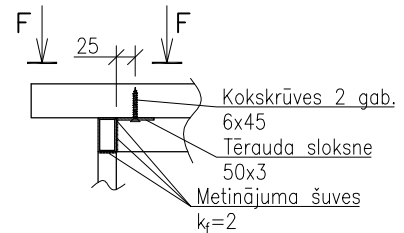
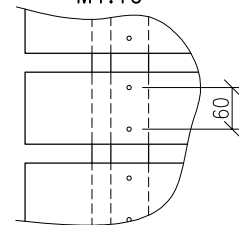
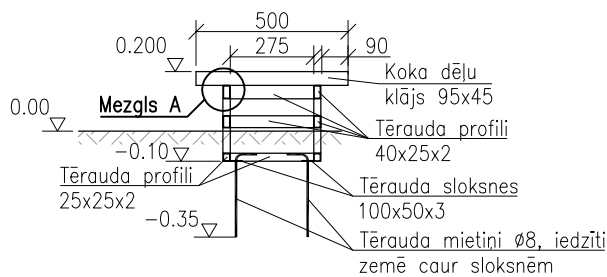
Projektētājs: SIA BSA PROJECTS Radoši risinājumi pilnā atbildībā SIA "BSA PROJECTS", Matīsa iela 79, Rīga, LV-1009, Tālrunis: +371 67334230, fakss: +371 67334230, info@kurbadotilti.lv	Pasūtītājs: Auces novada pašvaldība
Sadarbībā ar: KURBADA TILTI inženieru birojs Dabai iela 5, Rīga, LV1003 Tālrunis: +371 67334230, fakss: +371 67334230, info@kurbadotilti.lv	Būvprojekts: Veloparka izveide Auces pilsētā
Būvpr. daļas vad. M.Radovics	Rasejums: Konstrukcija Nr.6
Projektēja E.Ogliņš	Pasūtījuma Nr. VS 5/ 1-2017
Pārbaudīja I.Rubļevskis	Arhīva Nr. Datums Mērogs Stadija Rasejuma Nr.
	04.07.2017 Skat.ras. BP BK-6

1

2


3

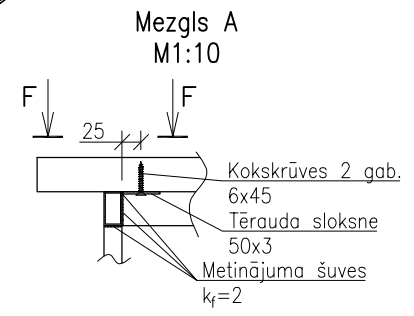
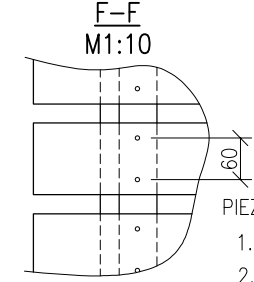
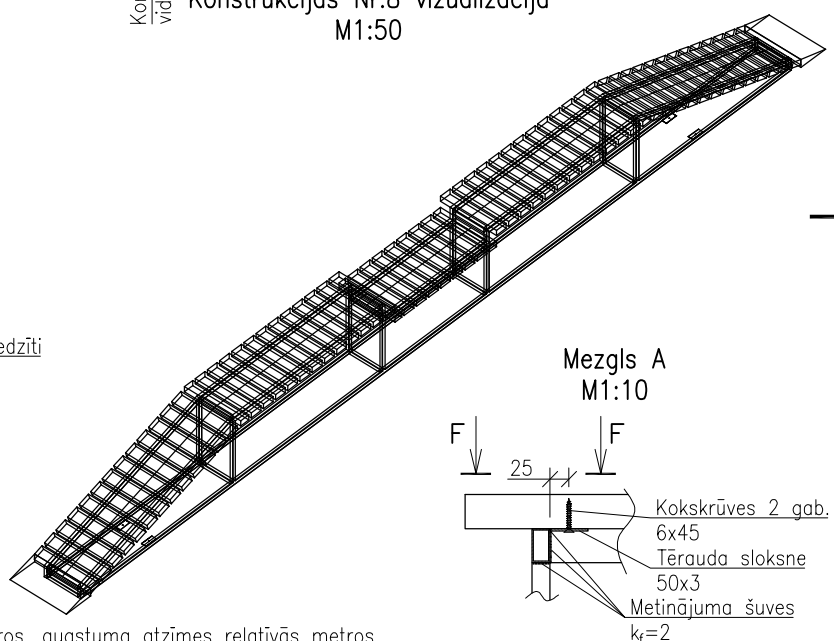
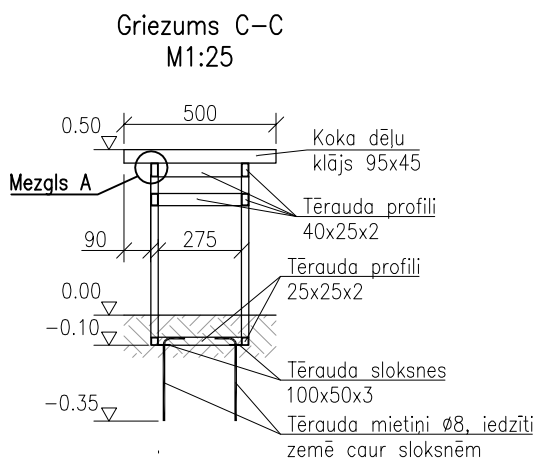
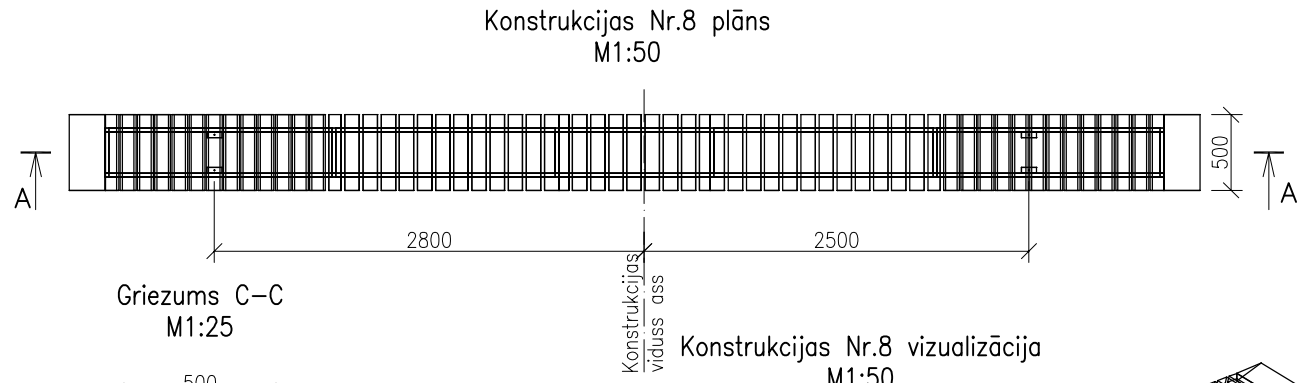
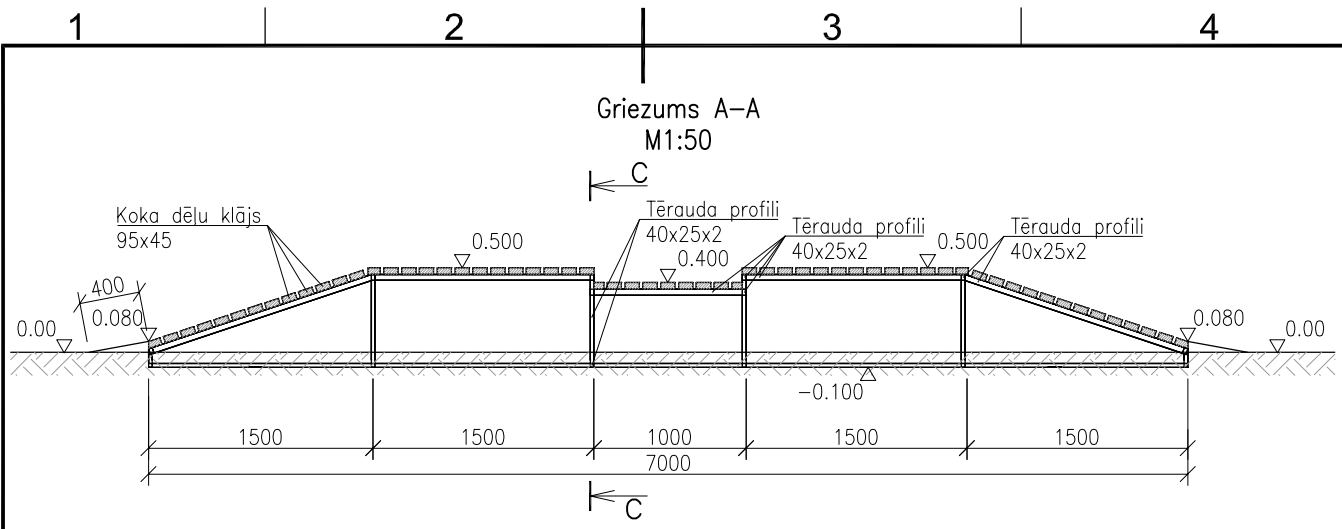
4

Griezums A-A
M1:50Konstrukcijas Nr.7 vizualizācija
M1:50Konstrukcijas Nr.7 plāns
M1:50Mezgls A
M1:10F-F
M1:10Griezums C-C
M1:25

PIEZĪMES

1. Visi izmēri doti milimetros, augstuma atzīmes relatīvās metros.
2. Prasības būvmateriāliem un būvdarbu tehnoloģijai skatīt rasējumā BK-1.
3. Visus tērauda elementu mezglus paredzēts metināt, ja rasējumā nav norādīts savādāk. Metinājuma šuves katetes augstums 2mm.
4. Darba rasējumus un mezglu detalizētus rasējumus izstrādā būvuzņēmums un saskaņo ar būvprojekta autoru.
5. Rampas novietojumu plānā skatīt būvprojekta teritorijas sadaļā TS.
6. Koka dēļu klāja kokskrūvju apjoms iekļauts kopējā tērauda apjomā.
7. Katrai atsevišķai rampas konstrukcijai jābūt nostiprinātai ar vismaz 4 tērauda mietīņiem.

Projektētājs: SIABSA PROJECTS Radoši risinājumi pilsētvidē SIA "BSA PROJECTS", Matīsa iela 79, Rīga, LV-1009, Tāl. mob. - 226140420, baiba@velosolutions.com	Pasūtītājs: Auces novada pašvaldība
Sadarbībā ar:  inženieru birojs KURBADA TILTI Balvu iela 5, Rīga, LV1003 Tālr. 67334229, fakss 67334230, info@kurbadatilti.lv	Būvprojekts: Veloparka izveide Auces pilsētā
Būvpr. daļas vad. <i>M.Radovics</i>	Rasējums: Konstrukcija Nr.7
Projektēja <i>I.Rubļevskis</i>	Pasūtījuma Nr. VS 5/ 1-2017
Pārbaudīja <i>E.Ogliņš</i>	Arhīva Nr. -
	Datums 04.07.2017
	Mērogs Skat.ras.
	Stadija BP
	Rasējuma Nr. BK-7



PIEZĪMES

1. Visi izmēri doti milimetros, augstuma atzīmes relatīvās metros.
2. Prasības būvmateriāliem un būvdarbu tehnoloģijai skatīt rasējumā BK-1.
3. Visus tērauda elementu mezglus paredzēts metināt, ja rasējumā nav norādīts savādāk. Metinājuma šuves katetes augstums 2mm.
4. Darba rasējumus un mezglu detalizētus rasējumus izstrādā būvuzņēmums un saskaņo ar būvprojekta autoru.
5. Rampas novietojumu plānā skatīt būvprojekta teritorijas sadaļā TS.
6. Koka dēļu klāja kokskrūvju apjoms iekļauts kopējā tērauda apjomā.
7. Katrai atsevišķai rampas konstrukcijai jābūt nostiprinātai ar vismaz 4 tērauda mietņiem.

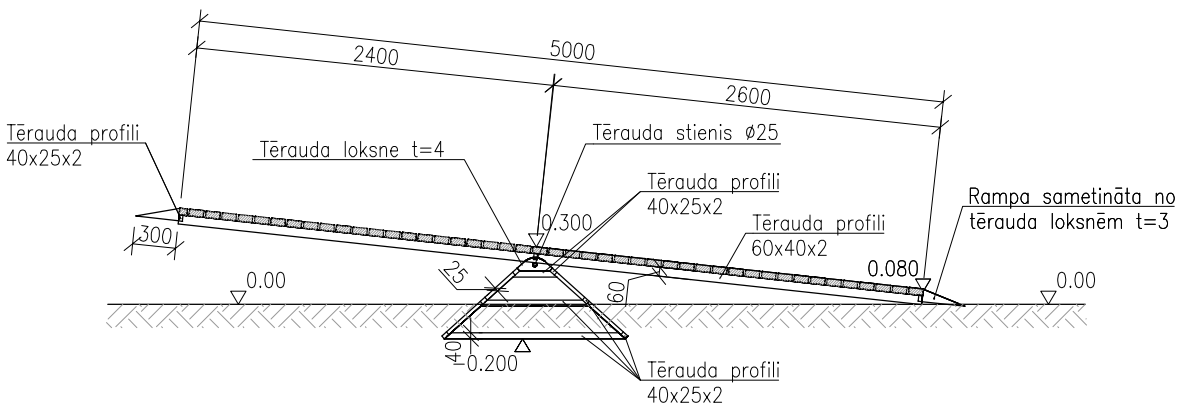
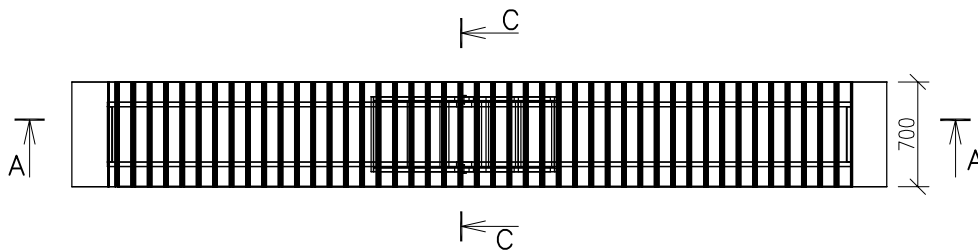
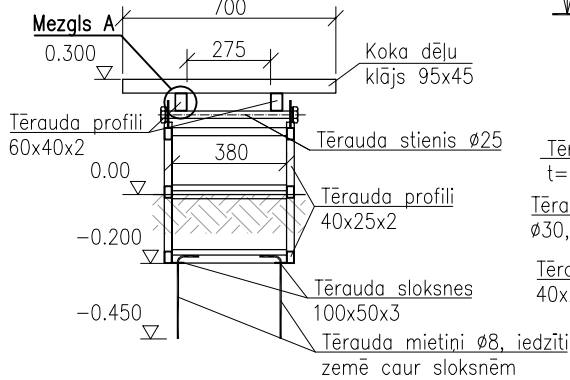
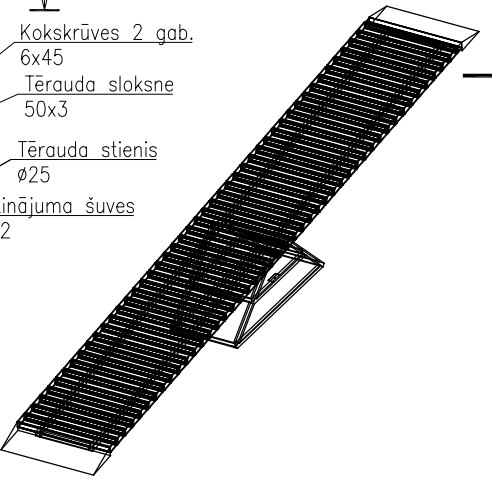
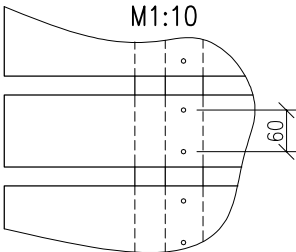
Projektētājs: Radoši risinājumi pilsētvidē SIA "BSA PROJECTS", Matīsa iela 79, Rīga, LV-1009, Tālr. mob. - 226140420, baltsa@velosolucions.com		Pasūtītājs: Auces novada pašvaldība					
Sadarbībā ar: inženieru birojs Balvu iela 5, Rīga, LV1003 Tālr. 67334229, fakss 67334230, info@kurbadatilti.lv		Būvprojekts: Veloparka izveide Auces pilsētā					
Būvpr. daļas vad. <i>M.Radovics</i>		Rasējums: Konstrukcija Nr.8					
Projektēja <i>I.Rubļevskis</i>	Pārbaudīja <i>E.Ogliņš</i>	Pasūtījuma Nr. VS 5/ 1-2017	Arhīva Nr. -	Datums 04.07.2017	Mērogs Skat.ras.	Stadija BP	Rasējuma Nr. BK-8

1

2

3

4

Griezums A-A
M1:50Konstrukcijas Nr.9 plāns
M1:50Griezums C-C
M1:25Mezgls A
M1:10Konstrukcijas Nr.9 vizualizācija
M1:50F-F
M1:10

PIEZĪMES

1. Visi izmēri doti milimetros, augstuma atzīmes relatīvās metros.
2. Prasības būvmateriāliem un būvdarbu tehnoloģijai skatīt rasējumā BK-1.
3. Visus tērauda elementu mezglus paredzēts metināt, ja rasējumā nav norādīts savādāk. Metinājuma šuves katetes augstums 2mm.
4. Darba rasējumus un mezglu detalizētus rasējumus izstrādā būvuzņēmums un saskaņo ar būvprojekta autoru.
5. Rampas novietojumu plānā skatīt būvprojekta teritorijas sadaļā TS.
6. Koka dēļu klāja kokskrūvju apjoms iekļauts kopējā tērauda apjomā.

Projektētājs:

Radoši risinājumi pilnībā

SIA "BSA PROJECTS", Matīsa iela 79, Rīga, LV-1009, Tāl. nr. +3714420, balta@bsasolutions.com

Sadarbībā ar:

inženieru birojs
KURBADA TILTIBalvu iela 5, Rīga, LV1003
Tālr. 67334229, fakss 67334230, info@kurbadatilti.lv

Būvpr. daļas vad.

M.Radovics

Projektēja

I.Rubļevskis

Pārbaudīja

E.Ogliņš

Pasūtītājs:

Auces novada pašvaldība

Būvprojekts:

Veloparka izveide Auces pilsētā

Rasējums:

Konstrukcija Nr.9

Pasūtītāja Nr.

Arhīva Nr.

Datums

Mērogs

Stadija

Rasējuma Nr.

VS 5/ 1-2017

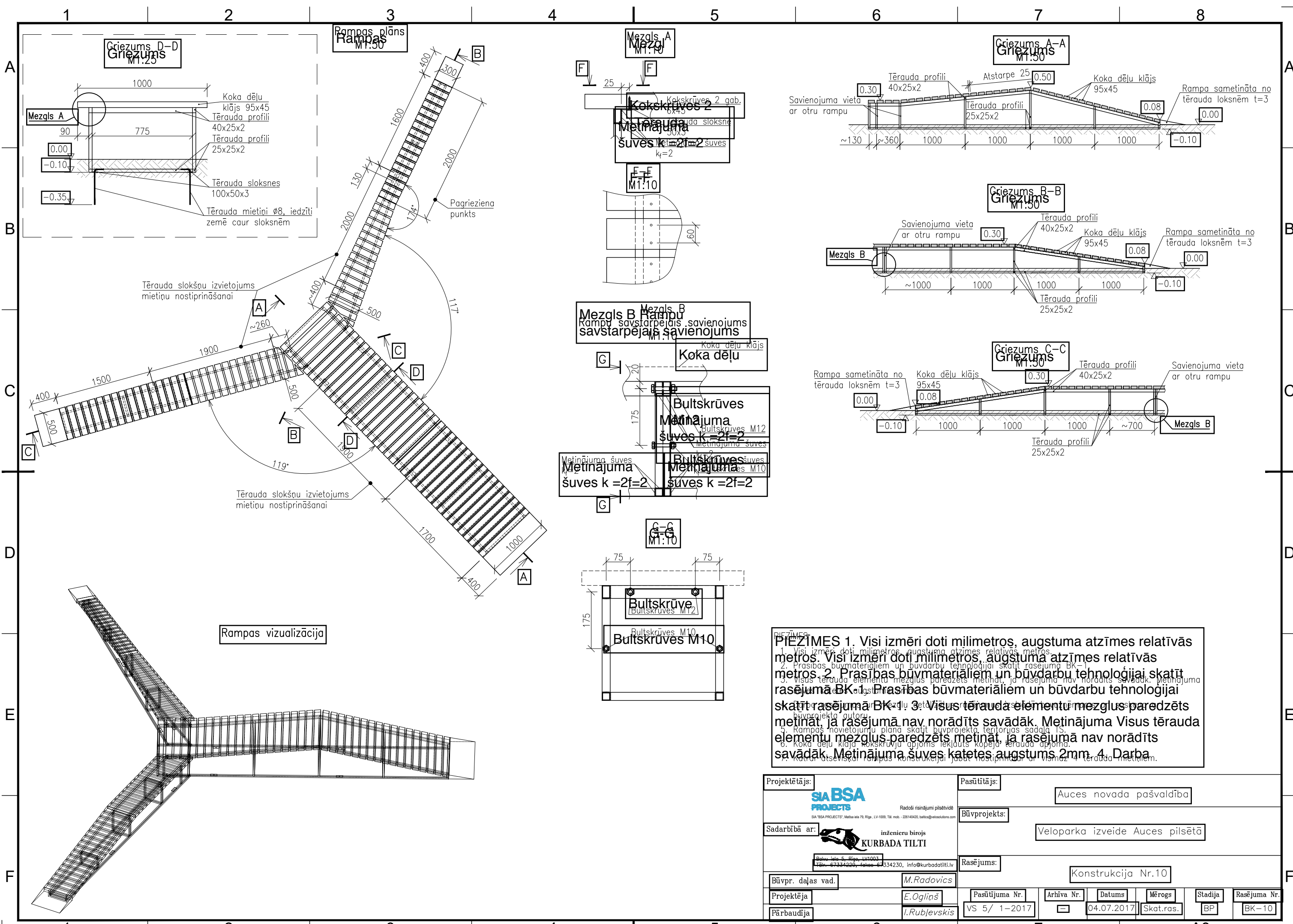
-

04.07.2017

Skat.ras.

BP

BK-9



Griezums D-D
M1:25

Rampas plāns
M1:50

Mezģis A
M1:10

Griezums A-A
M1:50

Griezums B-B
M1:50

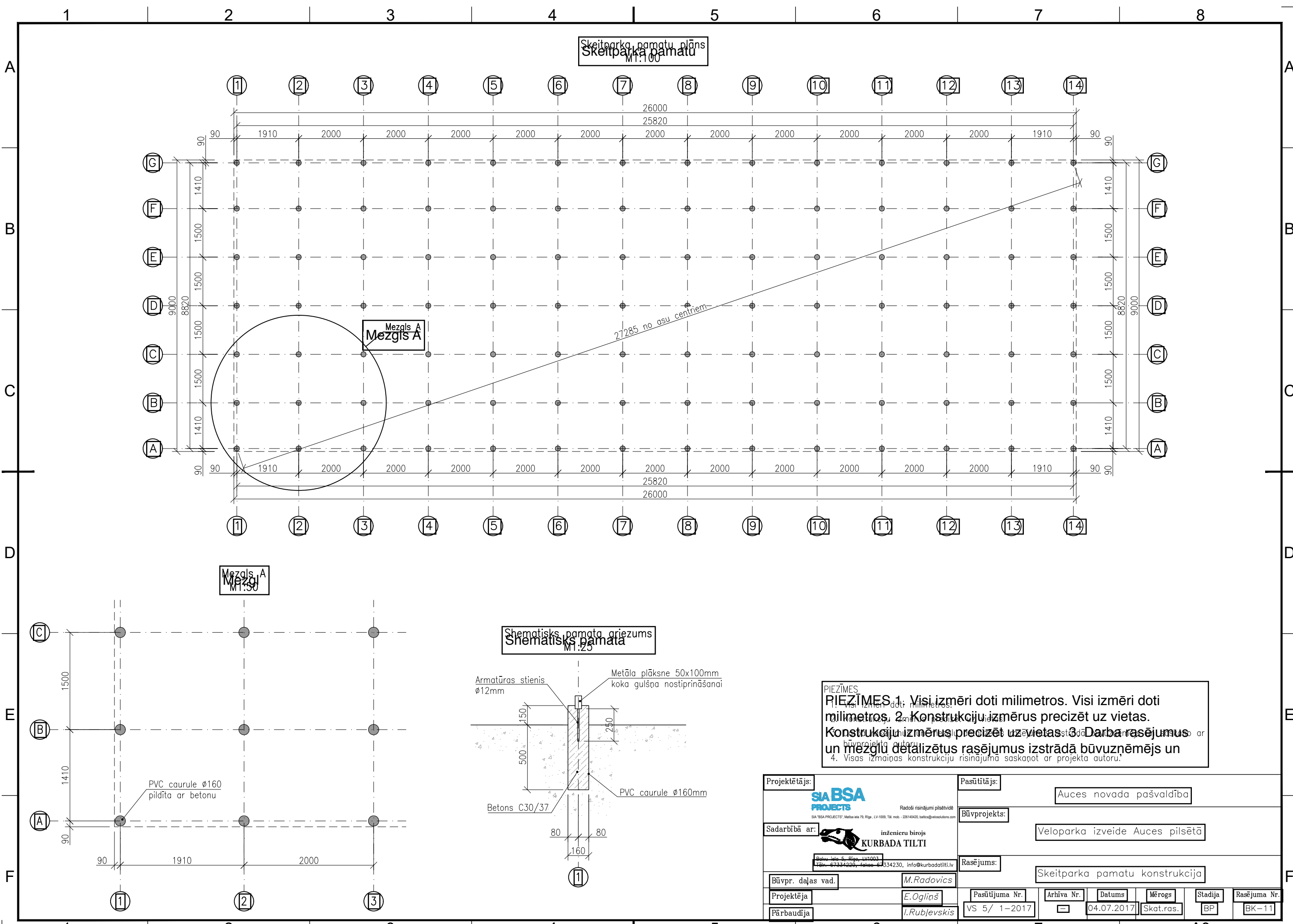
Griezums C-C
M1:50

G-G
M1:10

Rampas vizualizācija

PIEZĪMES 1. Visi izmēri doti milimetros, augstuma atzīmes relatīvās metros.
 1. Visi izmēri doti milimetros, augstuma atzīmes relatīvās metros.
 2. Prasības būvmateriāliem un būvdarbu tehnoloģijai skatīt rasejuma BK-1 rasējumā BK-1. Prasības būvmateriāliem un būvdarbu tehnoloģijai skatīt rasejuma BK-1 rasējumā BK-1.
 3. Visus tērauda elementu mezģus paredzēts metināt, ja rasejumā nav norādīts savādāk. Metinājuma katetes augstums 2mm.
 4. Darba

Projektētājs: SIA BSA PROJECTS <small>SIA "BSA PROJECTS", Matīša iela 79, Rīga, LV-1009, Tālrunis: +371 440420, balta@velosolutions.com</small>	Pasūtītājs: Auces novada pašvaldība
Sadarbībā ar: KURBADA TILTI <small>inženieru birojs Dzelzceļa iela 5, Rīga, LV1003 Tālrunis: +371 440420, fakss: +371 4404230, info@kurbadatilti.lv</small>	Būvprojekts: Veloparka izveide Auces pilsētā
Būvpr. daļas vad. M.Radovics	Rasējums: Konstrukcija Nr.10
Projektēja E.Ogliņš	Pasūtījuma Nr. VS 5/ 1-2017
Pārbaudīja I.Rubļevskis	Arhīva Nr. Datums Mērogs Stadija Rasējuma Nr.
	Skat.ras. BP BK-10



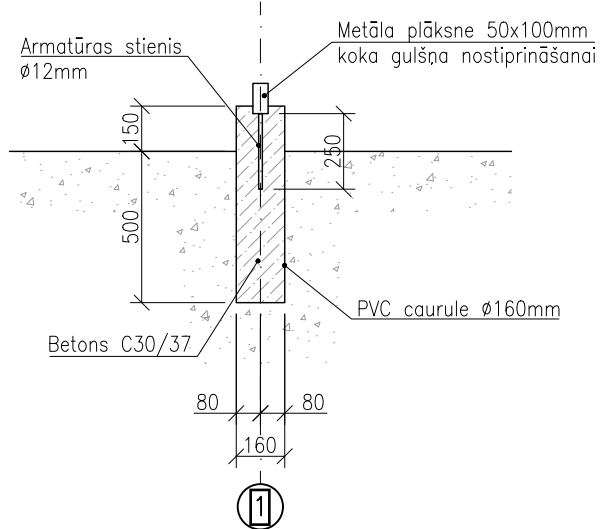
Skeitparka pamatu plāns
M1:100

Mezģis A
Mezģis A

27285 no asu centriem

Mezģis A
M1:50

Shematiskais pamata griezumš
M1:25



PIEZĪMES
 1. Visi izmēri doti milimetros. Visi izmēri doti milimetros.
 2. Konstruktīvu izmērus precizēt uz vietas.
 3. Darba rasējumus un mezģļu detalizētus rasējumus izstrādā būvuzņēmējs un
 4. Visas izmaiņas konstrukciju risinājumā saskaņot ar projekta autoru.

Projektētājs: SIA BSA PROJECTS <small>SIA "BSA PROJECTS", Matīsa iela 79, Rīga, LV-1009, Tālrunis: +371 440420, baltica@velosolucions.lv</small>	Pasūtītājs: Auces novada pašvaldība
Sadarbībā ar: KURBADA TILTI <small>inženieru birojs</small>	Būvprojekts: Veloparka izveide Auces pilsētā
Būvpr. daļas vad. M. Radovics	Rasējums: Skeitparka pamatu konstrukcija
Projektēja E. Ogļiņš	Pasūtījuma Nr. VS 5/ 1-2017
Pārbaudīja I. Rubļevskis	Arhīva Nr. []
	Datums 04.07.2017
	Mērogs Skat.ras.
	Stadija BP
	Rasējuma Nr. BK-11

Objekts: Veloparka izveide Auces pilsētā
 Adrese: Jura Mātera iela 11/ Tilta iela 6
 Pasūtītājs: Auces novada pašvaldība
 Būvuzņēmējs: SIA BSA Projects

Multifunkcionāla veloparka izbūve
 Būvdarbu apjomi 1. kārtā

N.p.k.	Darba nosaukums	Mērvienība	Daudzums
	Būvniecības 1. kārtā		
1	Būvlaukuma izmaksas		
1	Būvlaukuma nožogojuma īre - 4 nedēļas	m	200.00
2	Būvlaukuma nožogojuma uzstādīšana un demontāža	h	16.00
3	Mobilo tualešu noma un apkalpošana	mēnesis	1.00
4	Saimnieciskā konteineru noma, transports	gab	1.00
5	Apsardze	h	384.00
6	Elektrības ģenerators, degviela	diennakts	3.00
7	Būvplakātu, drošības zīmju izgatavošana	gab.	1.00
2	Velotrase		
1	Ģeodēziskie pakalpojumi (trases nospraušana, kontrole, uzmērīšana)	m2	750.00
2	Vīrsējā, vājā slāņa norakšana ~200mm	m3	80.50
3	Drenējošā slāņa izbūve (materiāls no esošām BMX konstrukcijām) ~200mm	m3	80.50
4	Pamatreljefa izbūve (materiāls no esošām BMX trases konstrukcijām) no 0-1200mm	m3	483.00
5	Stkšķembu klāšana velotrasei (h=100mm) (materiāls no esošām BMX trases konstrukcijām)	m3	48.75
6	Karstā asfalta klāšana velotrasei (h=60mm)	m2	390.00
7	Ūdens novadoša granīta oļu slānis	m3	20.00
8	Melnzemes piegāde, planēšana, blietēšana. 200mm	m3	92.40
9	Apzājumošana, zālāja sēšana, mēslojums	m2	400.00
10	Teritorijas informatīvās zīmes izstrāde un uzstādīšana	gab.	1.00
3	Labiekārtojums		
1	Solu uzstādīšana	kompl	1.00
2	Atkritumu urnu uzstādīšana	kompl	1.00

1. Izstrādājot piedāvājumu, būvuzņēmējam rūpīgi jāpārskata tāme un apjomos jāiekļauj arī neuzrādītie darbi un materiāli, lai kvalitatīvi veiktu būvniecību atbilstoši konkrētā būvuzņēmēja pielietotajai tehnoloģijai, un bez kuriem nebūtu iespējama būvdarbu izpilde.

2. Materiālu komplektāciju veikt atbilstoši izstrādātājam tāmei, ražotājfirmu un LR normatīvo aktu nosacījumiem.

3. Tāmē uzrādītos materiālus iespējams aizvietot ar līdzvērtīgiem (tehniski ekvalentiem), Latvijā sertificētiem attiecīgās nozares materiāliem.

Objekts: Veloparka izveide Auces pilsētā
 Adrese: Jura Mātera iela 11/ Tilta iela 6
 Pasūtītājs: Auces novada pašvaldība
 Būvuzņēmējs: SIA BSA Projects

Prasmju parka un teritorijas labiekārtojuma izbūve
 Būvdarbu apjomi 2. kārtā

N.p.k.	Darba nosaukums	Mērvienība	Daudzums
Būvniecības 2. kārtā			
1	Būvlaukuma izmaksas		
1	Būvlaukuma nožogojuma īre - 3 nedēļas	m	200.00
2	Būvlaukuma nožogojuma uzstādīšana un demontāža	h	16.00
3	Mobilu tualetu noma un apkalpošana	mēnesis	1.00
4	Saimnieciskā konteinera noma, transports	gab	1.00
5	Apsardze	h	384.00
6	Elektrības ģenerators, degviela	diennakts	3.00
7	Būvplakātu, drošības zīmju izgatavošana	gab.	1.00
2	Velotrase		
1	Ģeodēziskie pakalpojumi (trases un ceļu nospraušana, kontrole, uzmērīšana)	m2	1,100.00
2	Virsējā, vājā slāņa norakšana (~300mm)	m3	198.00
3	Drenējošā smilts/šķembu slāņa izbūve (materiāls no esošām BMX trases konstrukcijām), 200mm	m3	132.00
4	Sūkšķembu klāšana velotakai (h=100mm)	m3	66.00
5	Prasmju parka konstrukcijas (izgatavošana, piegāde, uzstādīšana)	m2	42.00
6	Melnzemes piegāde, planēšana, blietēšana. 200mm	m3	115.50
7	Apzāļošana, zālāja sēšana, mēslojums	m2	500.00
8	Teritorijas informatīvās zīmes izstrāde un uzstādīšana	gab.	1.00
3	Labiekārtojums		
1	Asfaltētu ceļu (h=40mm) izbūve ar apmalēm un pamatnes sagatavošanu	m2	530.00
2	Solu uzstādīšana	kompl	4.00
3	Atkritumu urnu uzstādīšana	kompl	3.00
4	Velonovietnes uzstādīšana	kompl	1.00

1. Izstrādājot piedāvājumu, būvuzņēmējam rūpīgi jāpārskata tāme un apjomos jāiekļauj arī neuzrādītie darbi un materiāli, lai kvalitatīvi veiktu būvniecību atbilstoši konkrētā būvuzņēmēja pielietotajai tehnoloģijai, un bez kuriem nebūtu iespējama būvdarbu izpilde.
2. Materiālu komplektāciju veikt atbilstoši izstrādātājam tāmei, ražotājfīrmu un LR normatīvo aktu nosacījumiem.
3. Tāmē uzrādītos materiālus iespējams aizvietot ar līdzvērtīgiem (tehniski ekvalentiem), Latvijā sertificētiem attiecīgās nozares materiāliem.

Objekts: Veloparka izveide Auces pilsētā
Adrese: Jura Mātera iela 11/ Tilta iela 6
Pasūtītājs: Auces novada pašvaldība
Būvuzņēmējs: SIA BSA Projects

Skeitparka iekārtu uzstādīšana
Būvdarbu apjomi 3. kārtā

N.p.k.	Darba nosaukums	Mērvienība	Daudzums
	Būvniecības 3. kārtā		
1	Skeitparka iekārtu uzstādīšana		
1	Pamatu izbūve	gab.	110.00
2	Pamatu gulšņu izbūve	m	168.00
3	Konstrukcijas "A" izgatavošana, piegāde un uzstādīšana	kompl	1.00
4	Konstrukcijas "B" izgatavošana, piegāde un uzstādīšana	kompl	1.00
5	Konstrukcijas "C" izgatavošana, piegāde un uzstādīšana	kompl	1.00
6	Konstrukcijas "D" izgatavošana, piegāde un uzstādīšana	kompl	1.00
7	Konstrukcijas "E" izgatavošana, piegāde un uzstādīšana	kompl	1.00
8	Grīdas konstrukcijas izbūve	kompl	1.00
9	Teritorijas informatīvās zīmes izstrāde un uzstādīšana	gab.	1.00

1. Izstrādājot piedāvājumu, būvuzņēmējam rūpīgi jāpārskata tāme un apjomos jāiekļauj arī neuzrādītie darbi un materiāli, lai kvalitatīvi veiktu būvniecību atbilstoši konkrētā būvuzņēmēja pielietotajai tehnoloģijai, un bez kuriem nebūtu iespējama būvdarbu izpilde.

2. Materiālu komplektāciju veikt atbilstoši izstrādātājai tāmei, ražotājfirmu un LR normatīvo aktu nosacījumiem.

3. Tāmē uzrādītos materiālus iespējams aizvietot ar līdzvērtīgiem (tehniski ekvalentiem), Latvijā sertificētiem attiecīgās nozares materiāliem.