

SIA "RŪKIS AG"

Vienotais reģistrācijas Nr. 45102000581, Zaļā iela 32, Dobeles novads, Dobeles novads, LV – 3701,
Būvkomersanta reģistrācijas apliecība Nr. 2291 – RA

PASŪTĪTĀJS: Auces novada pašvaldība

Reģ. Nr.90009116331, Jelgavas iela 1, Auce, Auces novads, LV-3708

Šifrs: ACP– 17/4

Arh. Nr. _____

OBJEKTS: Ceļa Nr.213 "Garaiskalns-Ceplīši-Vētras" no 6.500km līdz 7.140km pārbūve

Inženierbūves paredzētais lietošanas veids atbilstoši būvju klasifikācijai - 21120102

ADRESE: Bēnes pagasts, Auces novads

Zemes vienības kadastra apzīmējums 4650 002 0097

BŪVPROJEKTS



Valdes priekšsēdētājs:


 Ainārs Gorškova

Projekta autors:

 Liāna Pocevičus

Šajā būvprojektā ir iekļautas un izstrādātas visas nepieciešamās daļas atbilstoši būvatļaujā ietvertajiem nosacījumiem.

Būvprojekta vadītājs:

 Ainārs Gorškova
Sertifikāts Nr. 20-3185

Dobeles 2017. g.

SATURA RĀDĪTĀJS

I Vispārējā daļa

1.	Projektēšanas uzdevums	3-7
2.	Tehniskie noteikumi	
	2.1. SIA „Lattelecom”	8
	2.2. AS „Sadales tīkls”	9
	2.3. VSIA „Zemkopības ministrijas nekustamie īpašumi”	10-11
	2.4. VAS „Latvijas valsts ceļi”	12-13
3.	Inženiertopogrāfiskais plāns	14
4.	Īpašuma tiesības apliecināošs dokuments	15-20
5.	Būvkomersanta reģistrācijas apliecība	21
6.	Izdruka no būvspeciālistu reģistra	22
7.	Profesionālās apdrošināšanas polise	23-24
8.	Projekta saskaņošanas saraksts	25
9.	Skaidrojošs apraksts	26-27
10.	Taišņu un līkņu saraksts	28
11.	Ģeoloģiskās izpētes atskaite	29
12.	Reperu saraksts	30
13.	Darba daudzumu kopsavilkums	31-32
14.	Būvmateriālu kopsavilkums	33
15.	Darba daudzumu saraksts Nr.1 Sagatavošanas darbi	34
16.	Darba daudzumu saraksts Nr.2 Ceļa klātnes un segas izbūves darba daudzumu saraksts	35-36
17.	Darba daudzumu saraksts Nr.3 Nobrauktuvju un laukumu saraksts un izbūves darba daudzumu saraksts	37
18.	Darba daudzumu saraksts Nr.4 Ceļa grāvju samēru saraksts	38-40
19.	Darba daudzumu saraksts Nr.5 Caurteku būve	41
20.	Darba daudzumu saraksts Nr.6 Drenāžas būve	42
21.	Darba daudzumu saraksts Nr.7 Ceļa aprīkojuma saraksts un izbūves darbu daudzumu saraksts	43
	II Rasējumi	
1	Pārskata plāns, M 1 : 30 000, GT - 1	44
2	Būvprojekta plāns, M 1: 500, GT - 2	45
3	Garenprofils, Mh 1: 2000, Mv 1:100, GT - 3	46
4	Ceļa šķērsprofils, M 1:50, GT - 4	47
5	Caurtekas d=0.5m darba zīmējums M 1:100, GT - 6	48
6	Uztvērējakas UA-2 darba zīmējums	49
7	Segtās akas SA darba zīmējums	50
8	Iztekas DI-3-d darba zīmējums	51

Projektēšanas uzdevums - 3

Pasūtītājs	Auces novada pašvaldība
Objekta nosaukums	Ceļa Nr.213 "Garaiskalns - Ceplīši - Vētras" (no 6.500 km līdz 7.140km)
Objekta adrese	Auces novads, Bēnes pagasts
Kadastra nr.	4650 002 0097
Būves klasifikācijas kods	21120102 - Ielas, ceļi un laukumi ar mīksto segumu
Projektēšanas stadijas	<p>* <i>Būvprojekts minimālā sastāvā</i> - aizpildīt būvniecības ieceres iesniegumu atbilstoši MK 14.10.2014. noteikumu Nr.633 "Autoceļu un ielu būvnoteikumi" 7.pielikuma prasībām, klāt pievienojot būvprojektu minimālā sastāvā atbilstoši MK 14.10.2014. noteikumu Nr.633 "Autoceļu un ielu būvnoteikumi" prasībām. Pirms dokumentu iesniegšanas atbildīgajā būvvaldē, būvprojektu minimālā sastāvā saskaņot ar pasūtītāju.</p> <p>* <i>Būvprojekts</i> - izstrādāt atbilstoši saņemtās būvatļaujas, spēkā esošo LR saistošo normatīvo aktu, MK 14.10.2014. noteikumu Nr.633 "Autoceļu un ielu būvnoteikumi", izdevējiestādes izdoto tehnisko noteikumu, Latvijas valsts standartu un VAS "Latvijas Valsts ceļi" 11.05.2015. Tehniskajā komisijā apstiprinātās "Ceļu specifiskācijas 2015" vai aktuālu jaunāku <i>Ceļu specifiskāciju</i> redakciju, iepriekš saskaņojot ar pasūtītāju.</p>
Izejmateriāli projektēšanai	<p>* Tehniskos noteikumus (arī, ja nepieciešams būvprojekta izstrādes gaitā projektēšanas nosacījumu izpildei pieprasīt/izņemt papildus tehnisko vai īpašos noteikumus) no attiecīgo tehnisko noteikumu izdevējiestādēm pieprasa un saņem izpildītājs.</p> <p>* Inženiertopogrāfiskais plāns - nodrošina izpildītājs. Būvprojekts jāizstrādā uz aktuāla inženiertopogrāfiskā plāna. Inženiertopogrāfiskais plāns saskaņā ar MK noteikumu Nr.281 "Augstas detalizācijas topogrāfiskās informācijas un tās centrālās datubāzes noteikumi" prasībām.</p> <p>* Īpašuma tiesību apliecinājošos dokumentus izsniedz pasūtītājs.</p>
Inženierizpētes apjoms	* Inženierizpēte - veic izpildītājs, saskaņā ar MK 19.08.2014. noteikumu Nr. 500 "Vispārīgie būvnoteikumi", MK 30.06.2015. noteikumu Nr. 334 Latvijas būvnormatīvs LBN 005-15 "Inženierizpētes noteikumi būvniecībā" un citu

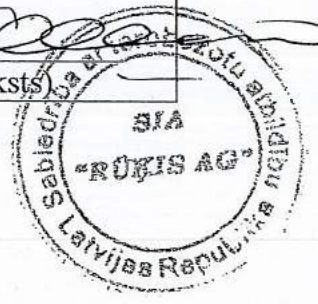
	<p>spēkā esošo normatīvo aktu prasībām.</p> <p>* Ģeoloģiskā izpēte - nodrošina izpildītājs. Izpildītājam jāveic ģeoloģiskās izpētes darbi tādā apjomā, kas ļauj izpildītājam uzņemties atbildību par projekta risinājumu pamatotību un atbilstību projektēšanas normām, standartiem un "Ceļu specifikācijas 2015" vai aktuālu jaunāku <i>Ceļu specifikāciju</i> redakciju prasībām. Esošās segas brauktuves materiālu laboratorisko izpēti, testējamus parametrus un to apjomu izvēlas izpildītājs. Izpētes gaitā iegūto paraugu testēšanā jāpielieto ceļu specifikācijās noteiktās testēšanas metodes. Izpildītājs ir atbildīgas par urbumu aizpildīšanu, aizstājot paraugiem ņemtus materiālus ar līdzvērtīgiem un nodrošinot katras konstruktīvās kārtas sablīvēšanu uzreiz pēc izpētes darbu veikšanas/ pabeigšanas. Paraugu ņemšanas vietas izvēlas tā, lai iegūtu pēc iespējas pilnīgāku segas konstrukcijas raksturojumu.</p> <p>* Ģeotehniskā izpēte - veic izpildītājs, ģeotehniskās izpētes rezultātus pievienot būvprojektam, garenprofilā attēlot urbumu griezumus.</p>
Projektēšanas mērķis	<p>Uzlabot infrastruktūru, nodrošinot perspektīvajai satiksmes intensitātei un sastāvam atbilstošu ceļa segas nestspēju, veicinot atbalstu uzņēmējdarbības attīstībai, nodrošinot kvalitāti, drošu un pieejamu vidi vietējo iedzīvotāju un viesu labklājībai.</p>
Esošās situācijas raksturojums	<p>* Ceļa posma kopgarums ~ 0,640 km, precizējams dabā, kurš norādīts pēc Auces novada pašvaldības sniegtās informācijas.</p> <p>* <i>Ceļa segums (brauktuve)</i> - brauktuves platums mainīgs, robežās no 3,80 m līdz 4,00 m. Grants segums nolietojies, atsevišķās vietās iesēdumi un bedres, vietām nelieli smilts sanesumi. Nevienmērīgs šķersprofils. Ceļš atrodas pārsvarā vienā līmenī ar apkārtējo teritoriju. Ceļš virzās gar kapiem un lauksaimniecībā izmantojamai teritorijai.</p> <p>* <i>Nomales</i> - vietām neliels apaugums, apaugusi ar zāli.</p> <p>* <i>Ūdens atvade</i> - nav atrisināta, nav sāngrāvju.</p> <p>* <i>Caurtekas</i> - apsekojamā posmā nav.</p> <p>* <i>Koki</i> - neatrodas brauktuves tuvumā.</p> <p>* <i>Žogi, sētas</i> - neatrodas tuvu brauktuvei (kapsētas žogs).</p> <p>* <i>Nobrauktuves</i> - uz kapiem, bez seguma, bez caurtekas.</p> <p>* <i>Satiksmes aprīkojums</i> - ceļa zīme nolietojusies. Nav nodrošināta divvirzienu satiksme.</p> <p>* <i>Ceļa krustojumi</i> - pārredzamība nav ierobežota.</p> <p>* <i>Komunikācijas</i> - ceļam blakus atrodas meliorācijas maģistrālais grāvis, kurā ievadīti drenāžas kolektori, kuri šķērso pamatceļu. Viena kolektora izteces gals izskalots.</p>
Projekta risinājumus ievērtējamās Pasūtītāja norādes	<p>Izpildītājam jāveic sekojoši darbi:</p> <p>* Saglabāt esošo ceļa trases novietojumu, uzlabojot ceļam garenprofila un plāna ģeometriskos izmērus un parametrus.</p> <p>* Projektējamā posma kopgarums ~ 0,640 km, precizējamas pie pasūtītāja ceļa darbu projekta robežas.</p> <p>* Nodrošināt divvirzienu satiksmi - izvērtēt iespēju paredzēt</p>

	<p>ceļa normālprofils NP 7,5. Ja tas nav iespējams, tad ne mazāku kā NP5,5. Nepieciešamajās vietās veidojamas virāžas un brauktuves paplašinājumi. Izstrādāt divus trases plāna variantus ar NP 7,5 un NP5,5 - iesniegt pasūtītājam izvērtēšanai. Nepieciešamības gadījumā jautājumus par zemju lietām risinās Pasūtītājs.</p> <ul style="list-style-type: none">* Projektā paredzēt drupinātas grants segumu ceļam.* Pie Uskuru kapiem paredzēt stāvlaukumu brauktuves malā, parametri garums 20 m, platums 6 m.* Nodrošināt vaļēja tipa lietus ūdens atvadi. Izskatīt iespēju pieslēgties esošajam meliorācijas novadgrāvim.* Esošie koki saglabājami.* Esošais žogs gar Uskuru kapiem saglabājams.* Veikt ceļa segas aprēķinu, nodrošinot ceļa konstrukcijas nestspēju un salizturību atbilstoši VAS "Latvijas Valsts ceļi" 11.05.2015. Tehniskajā komisijā apstiprinātām "Ceļu specifikācijas 2015" vai aktuālu jaunāku <i>Ceļu specifikāciju</i> redakciju prasībām, iepriekš saskaņojot ar pasūtītāju.* Saglabāt esošās nobrauktuves atrašanās vietas. Ja nepieciešama jauna nobrauktuve uz lauku, nobrauktuves platumu un atrašanās vietu saskaņot ar attiecīgo zemes īpašnieku un pasūtītāju.* Ja tiek skarti blakus pieguļošie īpašumi vai būves vai citi objekti, izpildītājs sagatavo projekta saskaņošanas protokolus ar pieguļošo zemju (objektu) īpašniekiem un saņem saskaņojumu, pievienot būvprojektam saskaņojumu ar attiecīgo īpašnieku.* Izvērtēt nepieciešamību jaunu caurteku izbūvei trases beigu posmā (pie a/c V1113).* Ceļu krustojumus projektēt ar noapaļojuma rādiusiem, ja ir iespējams, ne mazākiem par $R=12m$. Pieguļošo ceļu krustojumos darbu robeža līdz projektējamā rādiusa beigām. Ceļu krustojumos nodrošināt ceļa došanas redzamību saskaņā ar LVS 190-3 : 2012 prasībām.* Satiksmes organizācija, aprīkojums - saskaņā ar LVS 77 - 1; 2; 3 daļas prasībām un ceļu satiksmes likuma prasībām.* Projektēšanā vadīties pēc visiem tiem LR spēkā esošajiem standartiem, kurus var attiecināt uz ceļiem.* Jāizstrādā būvprojekts atbilstoši būvvaldes izsniegtai būvatļaujai, esošo komunikāciju īpašnieku tehnisko noteikumu prasībām un projekta risinājumos ievērtējamām pasūtītāja norādēm.* Izstrādāt darbu daudzumu sarakstu. Darbu daudzumu saraksts jānoformē "*.xls" formātā. Apjomi dodami, noapaļojami ar precizitāti 2 cipari aiz komata.* Izstrādāt provizorisku darbu izmaksu aprēķinu (Tāmi).* Būvprojekts jāizstrādā attiecīgā jomā sertificētai juridiskai iestādei vai fiziskai personai.* Projekēšanas uzdevums sniedz pamatprasības būvprojektu izstrādei. Pārējos ar ceļu būvdarbiem saistītos jautājumus (ģeometriskos parametrus, segumu materiālus, izbūves robežas, komunikācijas u.c. prasības), kas nav minēts šajā projektēšanas uzdevumā, nepieciešams precizēt/ noskaidrot pie pasūtītāja savlaicīgi.
Īpašie nosacījumi	Izpildītājs veic saskaņā ar būvvaldes izsniegto būvatļauju

	<p>projektēšanas nosacījumu izpildei.</p> <p>Izpildītājam jāveic būvprojektam ceļu drošības auditu saskaņā ar MK 25.11.2008. noteikumu Nr.972 "Ceļu drošības audita noteikumi" prasībām.</p> <p>Pasūtītājs nodrošina būvprojekta ekspertīzi.</p>
Koku un krūmu ciršana	<p>Ja būvprojekta ietvaros paredzēts izcirst kokus, ievērot Aizsargjoslu likumu, MK 02.05.2012. noteikumos Nr.309 "Noteikumi par koku ciršanu ārpus meža", Auces novada domes 2010.gada 30.jūnijā apstiprinātos Saistošos noteikumus Nr.5 "Kārtība koku ciršanai ārpus meža zemes Auces novada teritorijā" un Auces novada domes 2013.gada 30.oktobrī apstiprinātos Saistošos noteikumus Nr.8 "Grozījumi Auces novada pašvaldības 2010.gada 30.jūnija saistošajos noteikumos Nr.15 "Kārtība koku ciršanai ārpus meža zemes Auces novada teritorijā"" noteiktās prasības, kā arī saņemt oficiālu apstiprinājumu no Auces novada pašvaldības koku un krūmu ciršanai, tai skaitā celmu laušanai.</p>
Būvprojekta sastāvs	<p>Izpildītājam izstrādāt atbilstoši projektēšanas uzdevumam, MK 14.10.2014. noteikumu Nr.633 "Autoceļu un ielu būvnoteikumi", MK 09.06.2015. noteikumu Nr.281 Noteikumi par Latvijas būvnormatīvu LBN 202-15 "Būvprojekta saturs un noformēšana" prasībām, ievērojot LVS 190-6 :2009 " Ceļu projektēšanas noteikumi. 6. daļa: Autoceļu un tiltu būvprojektu saturs un noformēšana" iekļautās norādes.</p> <p>Būvprojektam jābūt latviešu valodā, kā arī pievienotajiem dokumentiem un rasējumiem jābūt skaidri salasāmiem.</p>
Projekta eksemplāru skaits	<p>Būvprojekta izpildītājs iesniedz pasūtītājam:</p> <ul style="list-style-type: none"> * Būvprojektu minimālā sastāvā papīra formātā 3 (trīs) eksemplāros; * Būvprojektu - papīra formātā 4 (četros) oriģinālos eksemplāros, tai skaitā 1 (viens) būvvaldei oriģinālā eksemplārā. * Būvprojektu elektroniski CD formātā 1 (viens) eksemplārs - rasējumi "*.dwg", "*.pdf" formātā un teksta materiāli "*.doc", ".xls" un "*.pdf" formātā. Failiem jābūt sakārtotiem datu nesējā tādā secībā, kā būvprojekta dokumentācija iesniegta papīra formātā.
Projektēšanas nosacījumu izpilde	<p>Izpildītājam pirms būvprojekta iesniegšanas būvvaldē būvprojekts jāaskaņo ar tehnisko noteikumu izdevējiestādēm un pasūtītāju, kā arī skaņojumi pievienojami būvprojektam ar pieguļošo teritoriju zemju īpašniekiem, ja paredzamā būvdarbu robeža atrodas citu īpašnieku teritorijās.</p>
Autoruzraudzība	<p>Paredzēt autoruzraudzību.</p> <p>Autoruzraudzības žurnāls un autoruzrauga norīkojums jāiesniedz 3 (trīs) darba dienu laikā no pasūtītāja pieprasījuma.</p> <p>Autoruzraudzības plāns - apsekot būvobjektu un piedalīties</p>

kopsapulcēs būvdarbu laikā, iepriekš saskaņojot ar pasūtītāju vietu un laiku.

Pasūtītājs: Auces novada pašvaldība Reģistrācijas Nr. 90009116331 Adrese: Jelgavas iela 1, Auce, Auces novads, LV-3708 <i>Guntis Šēfers</i> Auces novada pašvaldības pilddirektora vietnieks Guntis Šēfers (vārds, uzvārds, paraksts)	Projektētājs: SIA "RŪKIS AG" Reģistrācijas Nr. 45102000581 Adrese: Zaļā iela 32, Dobeles novads, LV-3701 <i>Ainārs Gorškovs</i> (vārds, uzvārds, paraksts)
---	---



SIA Lattelecom
Vienotais reģ. nr. 40003052786
PVN reģ. nr. LV40003052786



Dzirnavu iela 105, Rīga LV 1011
Tālr.: +371 67055000
Fakss: +371 67055481

lattelecom@lattelecom.lv
www.lattelecom.lv

TEHNISKIE NOTEIKUMI Nr. LTN-866
Jelgava

Datums: 01.03.2017. **Pamatojums:** Pieteikums:

Pieprasītājs: SIA Rūķis AG **Kontakttālrunis:** 26442304
Zemes kadastra Nr. 46500020097
Objekta adrese: Auces nov., Bēnes pag., autoceļš Nr.213 "Garaiskalns – Ceplīši - Vētras" (6,500km – 7,140 km)

Kādam nolūkam izsniegti tehniskie noteikumi:
Ceļa posma pārbūves projekta izstrādei un izbūvei.

TEHNISKO NOTEIKUMU APRAKSTS

Paskaidrojums: Plānotajā darbības zonā NAV SIA „Lattelecom” elektronisko sakaru komunikācijas.

Veicamo darbu apraksts un TN izpildes nosacījumi:

1.	Projekta izstrādāšanas un realizācijas gaitā ievērot LR „Aizsargjoslu likumu” un „ Elektronisko sakaru likuma” 18.panta 3.punkta prasības.
2.	
3.	
4.	
5.	
6.	
7.	

Piezīmes: Augstāk minēto darbu izpildei nepieciešama projekta izstrāde. Projektēšanas un izbūves darbi veicami saskaņā ar SIA Lattelecom tehniskajiem standartiem.

Projekta izstrādes gadījumā to saskaņot ar:

1. SIA „Lattelecom” PPUD RRN JDSG Pasta ielā 28, Jelgavā, tālr. 63026661/29269261, nododot projekta eksemplāru.
- 2.
- 3.

Pēc darbu veikšanas izpildedokumentācija nododama

SIA „Lattelecom” PPUD RRN JDSG Pasta ielā 28, Jelgavā, tālr. 63026661/29269261

Tehniskos noteikumus sagatavoja
SIA Lattelecom

V. Burenkovs

Līniju uzraudzības inženieris, T. 63026661
01.03.2017.

Signature valid

Digitally signed by VLAIMIRS BURENKOVS
Date: 2017.03.01 14:07 EET
Location: Jelgava
Reason: Lattelecom 866



Akciju sabiedrība "Sadales tīkls"
Dienvīdu Eksploatācijas daļa
Vienotais reģ. Nr. 40003857687
Elektrības iela 10, Jelgava, LV-3001, Latvija
Tālr. (+371) 67726000, fakss (+371) 63090282 www.sadalestikls.lv, st@sadalestikls.lv

Jelgavā
09.03.2017. Nr. 30EF30-05.03/269
Uz 28.02.2017. Nr. 21

SIA "Rūķis AG"
Zaļā iela 32, Dobeles novads,
Dobeles novads, LV 3701

Par tehniskiem noteikumiem "Ceļa Nr.213 "Garaiskalns-Ceplīši-Vētras" no 6.500km līdz 7.140km pārbūvei Bēnes pag., Auces novads" būvprojekta izstrādei.

Ceļa Nr.213 "Garaiskalns-Ceplīši-Vētras" no 6.500km līdz 7.140km Bēnes pag., Auces novadā pārbūvējamā teritorijā neatrodas AS "Sadales tīkls" valdījumā esošas elektroietais. Neizvirzām nekādus noteikumus būvprojekta izstrādei.

Dienvīdu eksploatācijas daļas vadītājs

Māris Bērziņš

Māra Tarvīda 63710953



ZMNĪ

Valsts sabiedrība ar ierobežotu atbildību
„ZEMKOPIBAS MINISTRIJAS NEKUSTAMIE ĪPAŠUMI”
Zemgales reģiona meliorācijas nodaļa

Uzvaras iela 1, Bauska, Bauskas novads, LV-3901
tālr. 63923822, e-pasts zemgale@zمني.lv

BAUSKĀ

06.03.2017. Nr.Z/1-14/465-e

Uz 28.02.2017. Nr. 20

TEHNISKIE NOTEIKUMI NR.Z-2017-235

(Izdoti saskaņā ar Meliorācijas likuma 4.panta pirmo daļu)

Derīgi līdz 2019.gada 5. martam

Persona, kura gatavojas veikt darbību (iesniedzējs):	Auces novada pašvaldība
Paredzētā darbība:	Ceļa pārbūves būvprojekta izstrāde
Paredzētās darbības norises vieta:	Ceļš Nr. 213 “Garaiskalns – Cepliši - Vētras” (km 6.500-7.140), Bēnes pagasts, Auces novads
Pamatojums	SIA „RŪKIS AG” iesniegums

I. Informācija par meliorācijas sistēmām un būvēm.

1. Pēc meliorācijas kadastra datiem pārbūvējamā ceļa posmam pieguļošās platības ir drenētas: 1978. gadā izbūvēts meliorācijas objekts “Ziediņi”, šifrs 40289.
2. Pēc meliorācijas kadastra datiem pārbūvējamais autoceļš piekļaujas (ir paralēli novietots) valsts nozīmes regulētai ūdensnotekai Svētaine, ŪSIK kods 382662:01.
3. Valsts nozīmes ūdensnotekām noteikta ekspluatācijas aizsargjosla 10 m platumā no ūdensnotekas kroles.
4. Meliorācijas tehniskās dokumentācijas glabātuve atrodas Dobeles sektora biroja telpās Liepājas šosejā 29, Dobelē. VSIA “Zemkopības ministrijas nekustamie īpašumi” Meliorācijas digitālais kadastrs pieejams interneta adresē: www.melioracija.lv.

II. Vispārīgie noteikumi

1. Būvprojektēšanā ievērot Auces novada teritorijas plānojuma noteikumus.
2. Veicot projektēšanu, kā arī būvniecību, ievērot spēkā esošos projektēšanas, būvniecības noteikumus, kā arī LR MK 16.09.2014. noteikumus Nr.550 “Hidrotehnisko un meliorācijas būvju būvnoteikumi” un LR MK 30.06.2015. noteikumu Nr.329 “Par Latvijas būvnormatīvu LBN 224 – 15 “Meliorācijas sistēmas un hidrotehniskās būves”” prasības.
3. Meliorācijas sistēmu pārkārtošanas būvdarbus izpildīt atbilstoši ar LR Zemkopības ministrijas 07.04.2009. rīkojumu Nr.65 apstiprināto uzņēmumu tehnisko noteikumu „Meliorācijas sistēmas – Būvdarbu izpilde un būvju nodošana ekspluatācijā” prasībām.

III. Īpašās prasības

1. Būvprojektu izstrādāt uz topogrāfiskā plāna ar uzliktu drenāžas tīklu un uzmērītas ūdensnotekas trases pamatnes.
2. Būvprojektā jāiekļauj virszemes noteces uztveršanas un novadīšanas no būvobjekta un tam pieguļošās platības tehniskais risinājums.
3. Organizējot virszemes noteces novadi un uztvērējaku izbūvi vai atjaunošanu, izvērtēt esošo drenāžas kolektoru stāvokli. Palielinot drenu sistēmu platību vai mainot kolektora

dibenslīpumu, kā arī projektējot jaunas sistēmas, pievienot kolektora dimensionēšanas aprēķinus.

4. Pārbūvēt drenu kolektorus zem autoceļa. Drenu kolektoriem zem autoceļa izmantot atbilstošas klases un stiprības neperforētas polietilēna caurules. Nepieciešamības gadījumā uz kolektoriem izbūvēt atbilstošas kontrolakas vai uztvērējakas.

5. Nodrošināt ceļu šķērsojošo drenāžas kolektoru nepārtrauktu darbību, nepieļaut grunts slāņa biezuma samazināšanu virs kolektora caurules zem 0.8 m.

6. Būvprojektā paredzēt pārrauto drenāžas kolektoru un zaru noslēgšanu vai labošanu.

7. Būvprojekta realizācijas rezultātā nav pieļaujama melioratīvā stāvokļa pasliktināšanās objektam piegulošās platībās.

8. Nav pieļaujamas darbības, kuru dēļ tiek bojātas meliorācijas sistēmas vai traucēts to darbības režīms.

9. Izbūvējot būves un komunikācijas, nepieciešams segto darbu akts.

10. Par paredzēto darbību informēt būvprojektā iesaistīto zemju īpašniekus vai tiesiskos valdītājus.

11. Viensaimniecības vai koplietošanas meliorācijas sistēmu bojāšanas gadījumā zemju īpašnieki ir tiesīgi griezties tiesā radīto zaudējumu atlīdzināšanai.

12. Lai saņemtu atzinumu par izpildītiem darbiem, Valsts SIA „Zemkopības ministrijas nekustamie īpašumi” Meliorācijas departamenta **Zemgales** reģiona meliorācijas nodaļā jāiesniedz būvdarbu izpilddokumentācija (segto darbu akti, izpilduzmērījums).

13. Mēneša laikā pēc darbu pabeigšanas īpašniekam jāinformē Valsts SIA „Zemkopības ministrijas nekustamie īpašumi” Meliorācijas departamenta Zemgales reģiona nodaļa par izmaiņām meliorācijas kadastrā.

14. Gadījumos, ja tehnisko noteikumu prasības nevar izpildīt vai akceptētā būvprojektā izdarītās izmaiņas skar tehnisko noteikumu nosacījumus, tehniskos risinājumus vai attiecīgās izmaiņas saskaņot Valsts SIA „Zemkopības ministrijas nekustamie īpašumi” Meliorācijas departamenta Zemgales reģiona meliorācijas nodaļā.

15. Būvprojektu saskaņot Valsts SIA “Zemkopības ministrijas nekustamie īpašumi” Zemgales reģiona meliorācijas nodaļā.

IV. Izvērtētā dokumentācija:

1. Paredzētās darbības pieteikums uz vienas lapas.
2. Projektēšanas uzdevums uz 5 lapām.
3. Objekta novietojuma shēma uz vienas lapas.

Tehniskos noteikumus viena mēneša laikā no to saņemšanas dienas var apstrīdēt Administratīvā procesa likuma noteiktajā kārtībā.

Vadītāja

Ilze Bergmane

ŠIS DOKUMENTS IR ELEKTRONISKI PARAKSTĪTS AR DROŠU ELEKTRONISKO PARAKSTU UN SATUR LAIKA ZĪMOGU

Andis Fogelis, t. 27844008
andis.fogelis@zmni.lv



Valsts akciju sabiedrība **LATVIJAS VALSTS CEĻI**

Dobeles nodaļa

Reģistrācijas Nr. 40003344207

Brīvības iela 10b, Dobele, LV-3701 Tālrs.:63707118 Fakss:63707117 www.lvceli.lv

Dobelē 13.03.2017

Nr. 4.4.6 / 2824

TEHNISKIE NOTEIKUMI

par būvprojekta Ceļš Nr.213 "Garaiskalns – Cepliši – Vētras" izstrādi pieslēgumā pie valsts a/c V1113 Bēne – Ukri km 8,680 kreisajā pusē.

Tehniskie noteikumi izdoti: SIA "RŪĶIS AG", Reģ. Nr.45102000581, Zaļā iela 32, Dobele, LV - 3701

Objekta atrašanās vieta: Auces novads, Bēnes pagasts, pieslēgumā pie valsts a/c V1113 Bēne – Ukri km 8,680 kreisajā pusē.

Tehniskās prasības un sevišķie noteikumi:

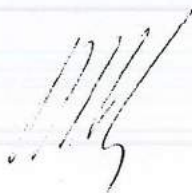
1. Pieslēguma seguma materiāls nedrīkst atšķirties no valsts a/c seguma materiāla.
2. Caurtekas nepieciešamību zem pieslēguma nosaka projektētājs.
3. Izvērtēt esošās caurtekas stāvokli zem autoceļa V1113, paredzēt caurtekas tīrīšanu, nepieciešamības gadījumā nomaiņu.
4. Pievienojuma projekts jāizstrādā licencētā organizācijā vai pie sertificētas privātpersonas.
5. Visus projektēšanas un būvniecības darbus pasūtītājs veic par saviem līdzekļiem.
6. Projektu saskaņot ar VAS „Latvijas Valsts ceļi” Dobeles nodaļu, Brīvības ielā 10B, Dobele, LV-3701(iepriekš iesūtot būvprojektu elektroniski pdf formātā uz e-pastu Aigars.Lubins@lvceli.lv izskatīšanai).
7. Pieslēgumu projektēt atbilstoši Latvijas Standartam LVS 190-3:1999/A12002, ievērojot piesaistošā transporta gabarītus, kā arī redzamības nodrošināšanai paredzēt koku un krūmu nozāģēšanu (vietās, kur tas nepieciešams).
8. Pieslēgumus aprīkojams ar ceļa zīmēm atbilstoši LVS 77-1:2016; LVS 77-2:2016;LVS 77-3:2016; LVS 85:2016 prasībām (paredzēt ceļa zīmes Nr.204 un Nr.205 uz autoceļa V1113).
9. Pievienojuma izbūves darbi jāveic licenzētai ceļu būves organizācijai.
10. Pirms būvdarbu uzsākšanas saskaņot satiksmes organizācijas shēmas būvdarbu laikā ar VAS „Latvijas Valsts ceļi” Dobeles nodaļu.
11. Uzsākot būvdarbus, būvvaldē izņemt būvatļauju.

12. Pēc darbu pabeigšanas saņemt no VAS „Latvijas Valsts ceļi” Dobeles nodaļas atzinumu par paveiktajiem darbiem.
13. Tehniskie noteikumi ir derīgi līdz 2019. gada 1. aprīlim. Ja šajā laika periodā no Tehnisko noteikumu izsniegšanas dienas netiek uzsākti būvdarbi, tie zaudē spēku.
14. Pie pieslēguma nodošanas pieaicināt LVC Dobeles nodaļas pārstāvi.

Tehniskie noteikumi izdoti pamatojoties uz:

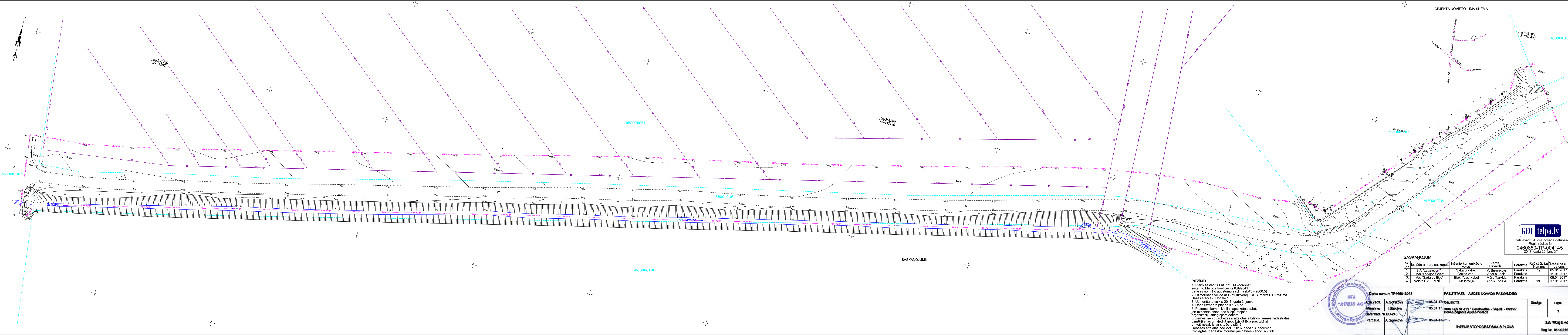
1. SIA “RŪKIS AG” iesniegumu no 28.02.2017 Nr.23;
2. likuma „Par autoceļiem” 7. panta trešo daļu, 8. Un 19. pantu.;
3. LR MK noteikumiem Nr. 505 no 2008. gada 7. jūlija.

Dobeles nodaļas vadītāja



E. Bobrovska

Lubiņš 63707117
Aigars.Lubins@lvceli.lv



OBJEKTA NOVĒTOJUMA SHĒMA

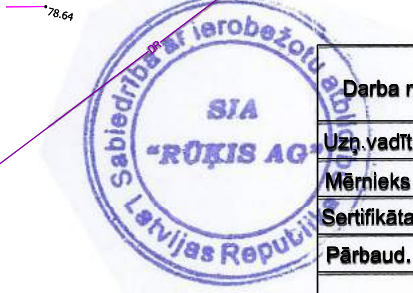
GEO telpa.lv
 Dati ievadīti Auceš novada datubāzē
 Reģistrācijas Nr.
0460850-TP-004145
 2017. gada 20. janvārī

SASKAŅOJUMI:

SASKAŅOJUMI:

Nr. p.k.	Iestāde ar kuru saskāpots	Inženierkomunikāciju veids	Vārds, Uzvārds	Paraksts	Reģistrācijas Numurs	Saskaņošanas datums
1.	SIA "Lattelecom"	Sakarņu kabeli	V. Burenkovs	Paraksts	42	05.01.2017
2.	Ais "Latvijas Gāze"	Gāzes vadi	Andris Lācis	Paraksts		11.01.2017
3.	Ais "Sadales Tīkls"	Elektrības kabeli	Māris Tarvids	Paraksts		05.01.2017
4.	Valsts SIA "ZMNĻ"	Meliorācija	Andis Fogelis	Paraksts	19	17.01.2017

- PIEZĪMES:
- Plāns sastādīts LKS 92 TM koordinātu sistēmā. Mēroga koeficients 0,399641. Latvijas normālo augstumu sistēma (LAS - 2000.5)
 - Uzmērīšana veikta ar GPS uztvērēju CHC, mērot RTK režīmā. Bāzes stacija - Dobele 1
 - Uzmērīšana veikta 2017. gada 2. janvārī
 - Uzmērīšana veikta 2017. gada 2. janvārī
 - Dabā uzmērītā platība ir 1,75 ha.
 - Pazemes komunikācijas apsektas dabā, ja uznesas plānā pēc ekspluatējošo organizāciju sniegtajiem datiem.
 - Zemes vienību robežas ir attēlotas atbilstoši zemes kadastrālās uzmērīšanas un vietējā ģeodēziskā tīkla precizītei un vāj nesakrīt ar situāciju plānā
 - Robežas attēlotas pēc VZD 2016. gada 13. decembrī izsniegtās Kadastrā informācijas datnes - edoc 329586



Darba numurs TP465016283	PASŪTĪTĀJS: AUČEŠ NOVADA PAŠVALDĪBA	Stādīja	Lapa	Lapas
Uzj. vadīt. A. Gorkovs 05.01.17.	OBJEKTS:			
Mērnieks I. Stakāns 05.01.17.	Auto ceļš Nr. 213 "Garaiskalns - Cepīši - Vītnes" Bēnes pagasta Auceš novads	1		1
Sertifikāta Nr. BC-240		SIA "RŪKIS AG"		
Pārbaud. A. Gorkovs 05.01.17.	INŽENIERTOPOGRĀFISKAIS PLĀNS	Reģ. Nr. 43102000581		

M 1:500



LATVIJAS REPUBLIKA
DOBELES RAJONS

BĒNES PAGASTA PADOME

Reģ. Nr.90000045512, Centrālajā laukumā 3, Bēnē, Bēnes pagastā, Dobeles rajonā, LV - 3711.
Tālruni 63758239, 63758142. Fakss 63758203; e-pasts: benespp@zemgale.lv

ĀRKĀRTAS SĒDES PROTOKOLS

Nr. 11

2008.gada 29.septembrī

Dobeles rajona Bēnes pagastā

1.§

Par lauku apvidus zemes piekritību Bēnes pašvaldībai un lauku apvidus zemes nodošanu zemes reformas pabeigšanai

Pamatojoties uz Latvijas Republikas likumu „Par valsts un pašvaldību zemes īpašuma tiesībām un to nostiprināšanu zemesgrāmatās” un Ministru kabineta 2008.gada 17.jūnija noteikumu Nr.453 „Kārtība, kādā nosaka valstij un pašvaldībām piekrītošo lauku apvidu zemi, kura turpmāk izmantojama zemes reformas pabeigšanai, kā arī valstij un pašvaldībām piederošo un piekrītošo zemi” 14.punktu, Bēnes pagasta padome, atklāti balsojot ar 8 balsīm „par” (Vija, Keršus, Dace Blūma, Larisa Mandeike, Zinaida Riekstiņa, Taiga Škilte, Māris Eihmanis, Andris Kļava, Grigorijs Sidorčiks), „pret” - nav, (balsis) „atturas” – nav, **nolemj**:

1. Bēnes pašvaldībai piekrīt šādas neapbūvētas lauku apvidus zemes vienības saskaņā ar likuma „Par valsts un pašvaldību zemes īpašuma tiesībām un to nostiprināšanu zemesgrāmatās” 3.panta otrās daļas 2.punktu vai 4¹.panta otrās daļas 5.punktu:

1.1. **Ezera iela 30A**, kadastra Nr. 46500010313, platība 6,8 ha.

Pamatojums: zemes vienība atbilstoši spēkā esošam Bēnes pašvaldības teritorijas plānojumam ir nepieciešama Bēnes pašvaldībai zaļās zonas ierīkošanai un uzturēšanai saskaņā ar likuma „Par pašvaldībām” 15.panta pirmās daļas 2.punktu .

1.2. **Bēnes ezers**, kadastra Nr.46500010219, platība 24,6 ha.

Pamatojums:

1) zemes vienība atbilstoši spēkā esošam Bēnes pašvaldības teritorijas plānojumam ir nepieciešama Bēnes pašvaldībai LR likuma „Par pašvaldībām” 15.panta pirmās daļas 3.punktā noteikto pašvaldību funkciju īstenošanai.

2) publiskas peldētavas ierīkošanai veicinot iedzīvotāju veselīgu dzīvesveidu LR likuma „Par pašvaldībām” 15.panta pirmās daļas 6.punktā noteikto pašvaldību funkciju īstenošanai.

1.3. **Krūtainu ezers**, kadastra Nr.46500010220, platība 6,2 ha.

Pamatojums:

1) zemes vienība atbilstoši spēkā esošam Bēnes pašvaldības teritorijas plānojumam ir nepieciešama Bēnes pašvaldībai LR likuma „Par pašvaldībām” 15.panta pirmās daļas 3.punktā noteikto pašvaldību funkciju īstenošanai.

2) publiskas peldētavas ierīkošanai veicinot iedzīvotāju veselīgu dzīvesveidu LR likuma „Par pašvaldībām” 15.panta pirmās daļas 6.punktā noteikto pašvaldību funkciju īstenošanai.

1.4. **Ciroles kapi**, kadastra Nr. 46500010208, platība 0,9 ha.

Pamatojums: zemes vienība atbilstoši spēkā esošam Bēnes pašvaldības teritorijas plānojumam ir nepieciešama Bēnes pašvaldībai LR likumā „Par pašvaldībām” 15.panta 2.punktā noteiktās pašvaldību patstāvīgās funkcijas - gādāt par savas administratīvās teritorijas labiekārtošanu un sanitāro tīrību (kapsētu izveidošana un uzturēšana) izpildei – kapsētas „Ciroles kapi” uzturēšanai.

1.5. **Gailīšu kapi**, kadastra Nr. 46500020080, platība 0,7 ha.

Pamatojums: zemes vienība atbilstoši spēkā esošam Bēnes pašvaldības teritorijas plānojumam ir nepieciešama Bēnes pašvaldībai LR likumā „Par pašvaldībām” 15.panta 2.punktā noteiktās pašvaldību patstāvīgās funkcijas - gādāt par savas administratīvās teritorijas labiekārtošanu un sanitāro tīrību (kapsētu izveidošana un uzturēšana) izpildei – kapsētas „Gailīšu kapi” uzturēšanai.

1.6. **Krūškalnes kapi**, kadastra Nr.46500020081, platība 0,8 ha.

Pamatojums: zemes vienība atbilstoši spēkā esošam Bēnes pašvaldības teritorijas plānojumam ir nepieciešama Bēnes pašvaldībai LR likumā „Par pašvaldībām” 15.panta 2.punktā noteiktās pašvaldību patstāvīgās funkcijas - gādāt par savas administratīvās teritorijas labiekārtošanu un sanitāro tīrību (kapsētu izveidošana un uzturēšana) izpildei – kapsētas „Krūškalnes kapi” uzturēšanai.

1.7. **Uskuru kapi**, kadastra Nr. 46500040087, platība 1,0 ha.

Pamatojums: zemes vienība atbilstoši spēkā esošam Bēnes pašvaldības teritorijas plānojumam minētais zemes gabals ir nepieciešams Bēnes pašvaldībai LR likumā „Par pašvaldībām” 15.panta 2.punktā noteiktās pašvaldību patstāvīgās funkcijas - gādāt par savas administratīvās teritorijas labiekārtošanu un sanitāro tīrību (kapsētu izveidošana un uzturēšana) izpildei – kapsētas „Uskuru kapi” uzturēšanai.

1.8. **Kukuru kapi**, kadastra Nr. 46500040088, platība 1,0 ha.

Pamatojums: zemes vienība atbilstoši spēkā esošam Bēnes pašvaldības teritorijas plānojumam ir nepieciešama Bēnes pašvaldībai LR likumā „Par pašvaldībām” 15.panta 2.punktā noteiktās pašvaldību patstāvīgās funkcijas - gādāt par savas administratīvās teritorijas labiekārtošanu un sanitāro tīrību (kapsētu izveidošana un uzturēšana) izpildei – kapsētas „Kukuru kapi” uzturēšanai.

1.9. **Senkapi**, kadastra Nr. 46500010322, platība 0,1 ha.

Pamatojums: zemes vienība atbilstoši spēkā esošam Bēnes pašvaldības teritorijas plānojumam ir nepieciešama Bēnes pašvaldībai LR likumā „Par pašvaldībām” 15.panta 2.punktā noteiktās pašvaldību patstāvīgās funkcijas - gādāt par savas administratīvās teritorijas labiekārtošanu un sanitāro tīrību (kapsētu izveidošana un uzturēšana) izpildei- kapsētas „Senkapi” uzturēšanai.

1.10. **Brāļu kapi**, kadastra nr.46500050319, platība 0.16 ha.

Pamatojums: zemes vienība atbilstoši spēkā esošam Bēnes pašvaldības teritorijas plānojumam ir nepieciešama Bēnes pašvaldībai LR likumā „Par pašvaldībām” 15.panta 2.punktā noteiktās pašvaldību patstāvīgās funkcijas - gādāt par savas administratīvās teritorijas labiekārtošanu un sanitāro tīrību (kapsētu izveidošana un uzturēšana) izpildei – kapsētas „Brāļu kapi” uzturēšanai.

1.11. **Meža-Parka ielu ieloks**, kadastra Nr. 46500050314, platība 1,4 ha.

Pamatojums: zemes vienība atbilstoši spēkā esošam Bēnes pašvaldības teritorijas plānojumam nepieciešama zaļās zonas ierīkošanai un uzturēšanai saskaņā ar likuma „Par pašvaldībām” 15.panta pirmās daļas 2.punktu.

1.12. **Pie Sporta ielas 1**, kadastra Nr.46500010319, platība 0,1 ha.

Pamatojums: zemes vienība atbilstoši spēkā esošam Bēnes pašvaldības teritorijas plānojumam ir nepieciešama Bēnes pašvaldībai LR likumā „Par pašvaldībām” 15.panta 2.punktā noteiktās pašvaldību patstāvīgās funkcijas - gādāt par savas administratīvās teritorijas labiekārtošanu (parku, skvēru un zaļo zonu ierīkošana un uzturēšana) izpildei.

1.13. **Jelgavas iela 25 B**, kad. Nr. 46500050328, platība 0,12 ha.

Pamatojums: zemes vienība atbilstoši spēkā esošam Bēnes pašvaldības teritorijas plānojumam ir nepieciešama Bēnes pašvaldībai LR likumā „Par pašvaldībām” 15.panta 2.punktā noteiktās pašvaldību patstāvīgās funkcijas - gādāt par savas administratīvās teritorijas labiekārtošanu (parku, skvēru un zaļo zonu ierīkošana un uzturēšana) izpildei.

1.14. **Bērnu laukums**, kadastra Nr. 46500050407, platība 0,7 ha.

Pamatojums: zemes vienība atbilstoši spēkā esošam Bēnes pašvaldības teritorijas plānojumam minētais zemes gabals ir nepieciešams Bēnes pašvaldībai LR likumā „Par pašvaldībām” 15.panta 2.punktā noteiktās pašvaldību patstāvīgās funkcijas - gādāt par savas administratīvās teritorijas labiekārtošanu (parku, skvēru un zaļo zonu ierīkošana un uzturēšana) izpildei.

1.15. **Upes krasts**, kadastra Nr. 46500050409, platība 1,7 ha.

Pamatojums: zemes vienība atbilstoši spēkā esošam Bēnes pašvaldības teritorijas plānojumam ir nepieciešama Bēnes pašvaldībai LR likumā „Par pašvaldībām” 15.panta 2.punktā noteiktās pašvaldību patstāvīgās funkcijas - gādāt par savas administratīvās teritorijas labiekārtošanu (parku, skvēru un zaļo zonu ierīkošana un uzturēšana) izpildei.

1.16. **„Zeikatas”**, kadastra Nr. 46500010289, platība 6,1 ha.

Pamatojums: zemes vienība atbilstoši spēkā esošam Bēnes pašvaldības teritorijas plānojumam ir nepieciešams Bēnes pašvaldībai LR likumā „Par pašvaldībām” 15.panta 2.punktā noteiktās pašvaldību patstāvīgās funkcijas - gādāt par savas administratīvās teritorijas labiekārtošanu (ielu, ceļu un laukumu būvniecība, rekonstruēšana un uzturēšana) izpildei.

1.17. **„Aņītes”**, kadastra Nr. 46500010203, platība 11,6 ha.

Pamatojums: zemes vienība atbilstoši spēkā esošam Bēnes pašvaldības teritorijas plānojumam ir nepieciešama Bēnes pašvaldībai LR likumā „Par pašvaldībām” 15.panta 2.punktā noteiktās pašvaldību patstāvīgās funkcijas - gādāt par savas administratīvās teritorijas labiekārtošanu (ielu, ceļu un laukumu būvniecība, rekonstruēšana un uzturēšana) izpildei.

1.18. **„Gailī”**, kadastra Nr. 46500020114, platība 2,74 ha.

Pamatojums: zemes vienība atbilstoši spēkā esošam Bēnes pašvaldības teritorijas plānojumam ir nepieciešama Bēnes pašvaldībai:

Saskaņā ar spēkā esošo Bēnes pašvaldības teritorijas plānojumu, zemes vienības plānotais (atļautais) lietošanas mērķis ir mežsaimniecība un koplietošanas apstādījumu teritorija un ir nepieciešams Bēnes pašvaldībai zaļās zonas ierīkošanai un uzturēšanai (LR likuma Par pašvaldībām 15.panta pirmās daļas 2.punktā noteikto pašvaldību funkciju īstenošana).

Zemes vienības veido vienotu ekosistēmu un ir Bēnes pagasta pašvaldībai lietošanā esošo mežu vienota sastāvdaļa, kas tiek izmantota rekreācijas vajadzībām: pastaigām, ogošanai, sēņošanai.

Zemes vienību Bēnes pašvaldība izmanto un ir iecerējusi izmantot kā ekstensīvas brīvdabas atpūtas un dabas tūrisma – atpūtas (piknika) vietas, kas nodotas publiskai lietošanai, izveidojot atbilstošu infrastruktūru un brīvdabas atpūtas un dabas tūrisma – atpūtas (piknika) vietas. Tādejādi papildus tiktu veicināts iedzīvotāju veselīgs dzīvesveids, realizējot LR likuma Par pašvaldībām 15.panta pirmās daļas 6.punktā noteikto pašvaldību funkciju, kā arī, veicot meža sanitāro izciršanu, tiktu iegūta koka malka, kas nepieciešama Bēnes pašvaldībai centralizētas siltumapgādes pakalpojumu sniegšanai iedzīvotājiem (LR likuma Par pašvaldībām 15.panta pirmās daļas 1.punktā noteikto pašvaldību funkciju īstenošana).

2. Pašvaldībai pieder šādas neapbūvētas lauku apvidus zemes vienības saskaņā ar likuma „Par valsts un pašvaldību zemes īpašuma tiesībām un to nostiprināšanu zemesgrāmatās” **3.panta pirmo daļu**:
 - 2.1. **Centrālais laukums 3**, kadastra Nr.46500010257, platība 5,94 ha.
 - 2.2. „**Brieži**”, kadastra Nr. 46500040110, platība 5,4 ha.

3. Pašvaldībai piekrīt šādas neapbūvētas lauku apvidus zemes vienības saskaņā ar likuma „Par valsts un pašvaldību zemes īpašuma tiesībām un to nostiprināšanu zemesgrāmatās” **3.panta otrās daļas 5.punktu**:
 - 3.1. „**Ciroles lauki**”, kadastra Nr.46500010191, platība 68,02 ha.
 - 3.2. „**Ciroles lauki**”, kadastra Nr.46500010273, platība 6,1 ha.
 - 3.3. „**Liekņi**”, kadastra Nr.465000101930010193, platība 19,9 ha.
 - 3.4. „**Liekņukrogs**”, kadastra Nr.46500010194, platība 5,8 ha.
 - 3.5. „**Kauguri**”, kadastra Nr.46500010200, platība 11,1 ha.
 - 3.6. „**Krasta iela**”, kadastra Nr.46500010321, platība 3,0 ha.
 - 3.7. „**Mazdārziņi aiz skolas**”, kadastra Nr. 46500050430, platība 3,0 ha.

4. Zemes reformas pabeigšanai nenodot šādas neapbūvētas lauku apvidu zemes vienības saskaņā ar Ministru kabineta 2008.gada 17.jūnija noteikumu Nr.453 „Kārtība, kādā nosaka valstij un pašvaldībām piekrītošo lauku apvidu zemi, kura turpmāk izmantojama zemes reformas pabeigšanai, kā arī valstij un pašvaldībām piederošo un piekrītošo zemi” 3.punktu:
 - 4.1. **Pie upes**, kadastra Nr. 46500010305, platība 2,8 ha.
 - 4.2. „**Liekņukrogs**”, kadastra Nr. 46500010211, platība 0,2 ha.
 - 4.3. „**Aizupes**”, kadastra Nr.46500010254, platība 0,09 ha.
 - 4.4. **Pie „Brīvkalniem”**, kadastra Nr. 46500010323, platība 2,2 ha.
 - 4.5. **Pie „Ciroles kapiem”**, kadastra Nr. 46500010324, platība 1,5 ha.
 - 4.6. **Pie „Līdumiem”**, kadastra Nr. 46500010330, platība 1,5 ha.
 - 4.7. **Pie Ozolu ielas 6**, kadastra Nr. 46500010334, platība 0,02 ha.
 - 4.8. **Pie kūtīm**, kadastra. Nr. 46500010338, platība 0,12 ha.
 - 4.9. **Kaijkroga starpgabals**, kadastra Nr.46500022110, platība 0,5 ha.
 - 4.10. **Drupas pie Jaunās mājas**, kadastra Nr. 4650020113, platība 0,7 ha.
 - 4.11. **Bijušo māju drupas**, kadastra Nr. 46500040109, platība 1,4 ha.
 - 4.12. **Pie Līduma ielas 24**, kadastra Nr. 46500050306, platība 0,22 ha.
 - 4.13. **Pie Līduma ielas 8A**, kadastra Nr. 46500050312, platība 0,06 ha.
 - 4.14. **Pie Līduma ielas 6**, kadastra Nr. 46500050313, platība 0,07 ha.
 - 4.15. **Pie Sņiķeres ielas 15**, kadastra Nr. 46500050317, platība 0,13 ha.
 - 4.16. **Pie Jaunās ielas 2D**, kadastra Nr. 46500050321, platība 0,12 ha.
 - 4.17. **Pie Jaunās ielas 8A**, kadastra Nr. 46500050323, platība 0,21 ha.

- 4.18. Pie Krasta ielas 1A, kadastra Nr. 46500050327, platība 0,05 ha.
 - 4.19. Pie Sporta ielas 2, kadastra Nr. 46500050406, platība 0,06 ha.
 - 4.20. Pie pārbrauktuves, kadastra Nr. 46500050410, platība 0,3 ha.
 - 4.21. Pie Līduma ielas 30, kadastra Nr. 46500050411, platība 0,05 ha.
 - 4.22. Pie „Gotikas”, kadastra Nr. 46500050419, platība 0,1 ha.
 - 4.23. Pie Līduma ielas 8C, kadastra Nr. 46500050420, platība 0,04 ha.
 - 4.24. Iebraukts ceļš mazdārziņos, kadastra Nr. 4650050421, platība 0,01 ha.
 - 4.25. Pie Smilšu ielas 1, kadastra Nr.4650050428, platība 0,2ha.
 - 4.26. Pie dzelzceļa Jaunā ielā, kadastra Nr.46500050431, platība 0,2 ha.
 - 4.27. Pie dzelzceļa Jaunā ielā, kadastra Nr.46500050432, platība 0,2 ha.
5. Pašvaldībai pickrīt šādas apbūvētas lauku apvidus zemes vienības saskaņā ar likuma „Par valsts un pašvaldību zemes īpašuma tiesībām un to nostiprināšanu zemesgrāmatās” 3.panta pirmo daļu, 3.panta otrās daļas 1.punktu, 3.panta trešās daļas 1. punktu, 4.¹ panta otrās daļas 1.punktu:
- 5.1. „Jaunirši”, kadastra Nr. 46500010209, platība 2.81 ha.
 - 5.2. „Jaunirši”, kadastra Nr. 46500050330, platība 0,32 ha.
 - 5.3. Ceļš „Dzirnavas –Kauguri”, kadastra Nr. 46500010223, platība 0,2 ha.
 - 5.4. Ceļš „Lāmenieki –Īle”, kadastra Nr.46500010291, platība 3,78 ha.
 - 5.5. Ceļš „Liepas-Gaismas”, kadastra Nr.46500010292, platība 1,8 ha.
 - 5.6. Ceļš „Liepas-Putriņas”, kadastra Nr.46500010293, platība 3.12 ha.
 - 5.7. Ceļš „Aņītes-Vilkas”, kadastra Nr.46500010294, platība 3,02ha.
 - 5.8. Ceļš „Krūtaini-Stūri-Liekņi”, kadastra Nr. 46500010295, platība 3,35 ha.
 - 5.9. Ceļš „Naudītes ceļš”, kadastra Nr.46500010296, platība 3,13 ha.
 - 5.10. Ceļš „Rožmuižas ceļš”, kadastra Nr.46500010297, platība 0,39 ha.
 - 5.11. Ceļš „Rūsiņas-Pogas-Mazgailīši”, kadastra Nr.46500010298, platība 3,18 ha.
 - 5.12. Ceļš „Rūsiņas-Pogas-Mazgailīši”, kadastra Nr. 46500020099, platība 0,54 ha.
 - 5.13. Ceļš „Garaiskalns-Ceplīši-Vētras”, kadastra Nr.46500020097, platība 0,8 ha.
 - 5.14. Ceļš „Garaiskalns-Ceplīši-Vētras”, kadastra Nr.46500040105, platība 6,19 ha.
 - 5.15. Garākalna ceļš, kadastra Nr.46500020098, platība 0,67 ha.
 - 5.16. Garākalna ceļš, kadastra Nr. 46500030066, platība 2,4 ha.
 - 5.17. Ceļš „Stūrīši – Kapiņi”, kadastra Nr.46500020111, platība 0,3 ha.
 - 5.18. Ceļš „Mazgailīši – Kaijkrogs”, kadastra Nr.46500020115, platība 2.1 ha.
 - 5.19. Ceļš „Šalkas - Jaunā māja”, kadastra Nr.46500020116, platība 0,5 ha.
 - 5.20. Ceļš „Piukšķi – Krūškalne – Kapiņi”, kadastra Nr.46500030067, platība 4,0 ha.
 - 5.21. Ceļš „Rusas – Krūškalne– Tīrumnieki”, kad.Nr. 46500030068, platība 4,78 ha.
 - 5.22. Piebrauktuve pie šķūnīšiem Ezera 13, kadastra Nr.46500010317, platība 0,6 ha.
 - 5.23. Ceļš „Grūdi-Kukuri”, kadastra Nr. 46500040104, platība 2,84 ha.
 - 5.24. Ūdenstornis, kadastra Nr. 46500010320, platība 0.6 ha.
 - 5.25. Stacijas ielā 10, ēka , kadastra Nr. 4650050301, platība 0,12.
 - 5.26. Līduma iela, kadastra Nr. 46500050368, platība 0,5 ha.
 - 5.27. Dzelzceļa iela, kadastra Nr. 4650050369, platība 0,15 ha.
 - 5.28. Dārza iela, kadastra Nr.46500050370, platība 0,17 ha.
 - 5.29. Meža iela, kadastra Nr. 46500050371, platība 0,07.

- 5.30. **Parka iela**, kadastra Nr. 46500050372, platība 0,05 ha.
- 5.31. **Skolas iela**, kadastra Nr.46500050373, platība 0,3 ha.
- 5.32. **Jaunā iela**, kadastra Nr. 46500050374, platība 0,15 ha.
- 5.33. **Amatnieku iela**, kadastra Nr. 46500050375, platība 0,25 ha.
- 5.34. **Auces iela**, kadastra Nr. 465000376, platība 0,12 ha.
- 5.35. **Lauku iela**, kadastra Nr. 46500050377, platība 0,5 ha.
- 5.36. **Pakalna iela**, kadastra Nr. 46500050378, platība 0,21 ha.
- 5.37. **Krasta iela**, kadastra Nr. 46500050379, platība 0,31 ha.
- 5.38. **Sporta iela**, kadastra Nr. 46500050382, platība 0,26 ha.
- 5.39. **Sporta iela**, kadastra Nr. 46500050390, platība 0,16 ha.
- 5.40. **Smilšu iela**, kadastra Nr. 46500050383, platība 0,25 ha.
- 5.41. **Stacijas iela**, kadastra Nr. 46500050385, platība 0,45 ha.
- 5.42. **Tirgus iela**, kadastra Nr. 46500050386, platība 0,16 ha.
- 5.43. **Teodora Celma iela**, kadastra Nr. 46500050387, platība 0,2 ha.
- 5.44. **Pasta iela**, kadastra Nr.46500050388, platība 0,25 ha.
- 5.45. **Rūpniecības iela**, kadastra Nr.46500050389, platība 0,46 ha.
- 5.46. **Ozolu iela**, kadastra Nr.4650005010336, platība 0,2 ha.
- 5.47. **Ezera iela**, kadastra Nr. 4650010315, platība 0.1 ha.
- 5.48. **Ceļš pie bērnu dārza**, kadastra Nr. 4650050395, platība 0,12 ha.
- 5.49. **Autostāvvietā**, kadastra Nr. 46500050412, platība 0,2 ha.
- 5.50. **Piebraucamais ceļš daudzdzīvokļu mājām**, kadastra Nr. 46500050429, platība 0,7 ha;
- 5.51. **Jelgavas iela 25**, kadastra Nr.46500050349, platība 0,32 ha.

6. Lēmumu nosūtīt Valsts zemes dienestam un Reģionālās attīstības un pašvaldību lietu ministrijai.

Sēdes vadītāja	(paraksts)	V.Keršus
Sēdes protokolētāja	(paraksts)	V.Kļaviņa

NORAKSTS PAREIZS

Auces novada domes
priekšsēdētāja vietniece
11.10.2012.

V.Keršus



LATVIJAS REPUBLIKAS EKONOMIKAS MINISTRIJA

Brīvības ielā 55, Rīgā, LV-1519 ♦ Tālrunis 371-67013101 ♦ Fakss 371-67280882 ♦ E-pasts: pasts@em.gov.lv

R ī g ā

BŪVKOMERSANTA REĢISTRĀCIJAS APLIECĪBA

izsniegta
sabiedrībai ar ierobežotu atbildību

RŪKIS AG

vienotais reģistrācijas numurs: 45102000581

Saskaņā ar Ministru kabineta 2005. gada 28.jūnija noteikumiem Nr.453 "Būvkomersantu reģistrācijas noteikumi", komersants reģistrēts Būvkomersantu reģistrā 2006.gada 13.aprīlī (lēmums Nr. 2361), izslēgts no reģistra 2010.gada 6.maijā (lēmums Nr. 14576), komersants atkārtoti reģistrēts Būvkomersantu reģistrā 2010.gada 17.maijā (lēmums Nr. 14717).

Būvkomersanta reģistrācijas Nr. 2291-RA

Ikgadējais informācijas atjaunošanas datums: 17.maijs

Atbildīgā amatpersona –
Būvniecības un mājokļu politikas departamenta
Būvniecības uzraudzības nodaļas vadītājs

A.Jēkabsons



Izdruka no bis.gov.lv BŪVSPECIĀLISTU REĢISTRA

<u>Vārds</u>	<u>Uzvārds</u>	<u>Sertifikāta numurs</u>	<u>Sertifikāta piešķirts</u>	<u>Sertifikāta statuss</u>	<u>Sfēras numurs</u>	<u>Sfēra/Joma</u>	<u>Sertificēšanas institūcija</u>	<u>Sfēras/Jomas piešķiršanas datums</u>	<u>Sfēras statuss</u>
--------------	----------------	---------------------------	------------------------------	----------------------------	----------------------	-------------------	-----------------------------------	---	-----------------------

Ainārs	Gorškova	20-3185	20.04.1999	Aktīvs	-	ceļu projektēšana, būvdarbu vadīšana un būvuzraudzība	LBS BSSI	20.04.1999	-
Ainārs	Gorškova	3-00079	24.02.2015	Aktīvs	11-45-00011	Meliorācijas sistēmu projektēšana	LMB	24.02.2015	Aktīvs
Ainārs	Gorškova	5-00129	24.02.2015	Aktīvs	45-45-00014	Meliorācijas sistēmu būvdarbu būvuzraudzība	LMB	24.02.2015	Aktīvs
Ainārs	Gorškova	4-00133	24.02.2015	Aktīvs	29-45-00012	Meliorācijas sistēmu būvdarbu vadīšana	LMB	24.02.2015	Aktīvs

**VIENOŠANĀS PAR GROZĪJUMIEM
PROFESIONĀLAS APDROŠINĀŠANAS
POLISĒ**

Polises Nr. **580679277** Vienošanās noslēgšanas datums
2016.gada 12. aprīlis

APDROŠINĀJUMA NĒMĒJS

Komersanta nosaukums **RŪKIS AG, SIA** Vienotais reģistrācijas Nr. **45102000581**
Adrese **Zaļā 32, Dobele, Dobeles nov., LV-3701**

APDROŠINĀTAIS

Vārds, uzvārds **Ainārs Gorškova** Personas kods **100263-12213**
Adrese **Atmodas iela 1 - 35, Dobele, Dobeles nov., LV-3701**

VIENOŠANĀS PAR GROZĪJUMIEM PERIODS no **12.04.2016** plkst. 00:00 līdz **01.04.2017**

Retroaktīvais datums: **01.04.2015**

APDROŠINĀŠANAS PRĒMIJA UN SAMAKSAS NOTEIKUMI

Kopējā apdrošināšanas prēmija **340.40 EUR**

Summa vārdiem: Trīs simti četrdesmit euro un 40 centi

Prēmija samaksai **0.00 EUR**

Summa vārdiem: Nulle euro un 00 centi

Ja apdrošināšanas prēmija nav samaksāta polisē norādītajā termiņā, apdrošināšanas līgums var nestāties spēkā vai tikt izbeigts atbilstoši likumam "Par apdrošināšanas līgumu"

AAS BALTA rekvizīti: **BALTA AAS, Vienotais reģ. Nr. 40003049409**
Adrese: **Raunas iela 10 /12, Rīga, LV-1039, Latvija**
Banka: **AS DNB banka SWIFT kods RIKOLV2X, konta Nr.LV93 RIKO 0002 0130 5136 2**
AS Swedbank SWIFT kods HABALV22, konta Nr.LV13 HABA 0551 0084 6119 0
AS SEB Banka SWIFT kods UNLALV2X, konta Nr.LV60 UNLA 0050 0023 0070 8
VAS Latvijas Pasts SWIFT kods LPNSLV21, konta Nr.LV38 LPNS 0001 0018 5589 9
AS Citadele banka SWIFT kods PARXLV22, konta Nr.LV03 PARX 0000 2318 2101 5

Lūdzu maksājumā norādīt polises numuru.

LĪGUMA NOTEIKUMI

Apdrošināšanas līguma vispārējie noteikumi Nr. 04 ir apdrošināšanas līguma neatņemama sastāvdaļa.

ARHITEKTI UN INŽENIERI

Pielikums "Arhitektu/inženieru profesionālā civiltiesiskā atbildība" Nr. 58.02.102 un AAS "BALTA" Profesionālās civiltiesiskās atbildības apdrošināšanas noteikumi Nr. 58.02 ir apdrošināšanas līguma neatņemama sastāvdaļa.

	Gada limits	Limits vienam apdrošināšanas gadījumam	Pašrisks vienam apdrošināšanas gadījumam
Kopējais limits	88,000.00 EUR	88,000.00 EUR	250.00 EUR
Finansiālie (zaudējumi)	88,000.00 EUR	88,000.00 EUR	250.00 EUR
Dzīvība un veselība (zaudējumi)	88,000.00 EUR	88,000.00 EUR	250.00 EUR
Īpašums (zaudējumi)	88,000.00 EUR	88,000.00 EUR	250.00 EUR

PRĒMIJA SAMAKSAI: 340.40 EUR

Apdrošinātā uzņēmējdarbība: **Inženieris hidrotehniķis - meliorācijas sistēmas, ceļu projektēšana, ceļu būvdarbu vadīšana un uzraudzība**

POLISES PĀRŠĒRIĒJUMA NOTEIKUMI

Apdrošināšanas aizsardzība ir spēkā arī attiecībā uz palīgiem Rihards Gorškova, 061288-12217 un Liāna Pocevičs, 280986-12237, kas strādā apdrošinātā speciālista Ainārs Gorškova pakļautībā un uzraudzībā. Segums ir spēkā pie nosacījuma, ja apdrošinātais speciālists uzņemas pilnu atbildību par uzraudzībā strādājošo palīgu darbību.

Lūdzu visu apdrošinājuma ņēmējam adresētu korespondenci sūtīt uz pasta adresi:

Zaļā iela 32, Dobeles Raj., Dobele, LV-3701, Latvija

Apdrošinājuma ņēmēja pārstāvis:

Ainārs Gorškova, Mobilais tel.: 26442304

Vārds, uzvārds

100263-12213

Personas kods

Paraksts

Apdrošinātāja pārstāvis:

AAS "BALTA" Dobeles KAC, 63722336

Pardevēja struktūrvienība, tālrunis

Evija Gaigale, 29990489

Pardevēja vārds, uzvārds, tālrunis

Paraksts

Vienošanās par grozījumiem polisē sastādīta uz 2 lpp.

1. lapa no 2



**VIENOŠANĀS PAR GROZĪJUMIEM
PROFESIONĀLĀS APDROŠINĀŠANĀS
POLISĒ**

Polises Nr.

580679277

Vienošanās noslēgšanas datums

2016.gada 12. aprīlis

INFORMĀCIJAS TĀLRUNIS 67522275 / NEGADĪJUMA PIETEIKŠANAI ZVANĪT 67533375

Ši vienošanās ir apdrošināšanas līguma neatņemama sastāvdaļa.

Apdrošinājumaņēmēja pārstāvis:

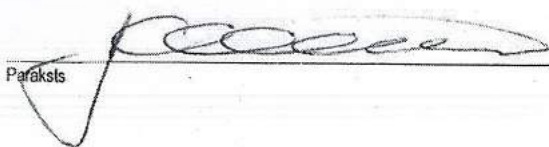
Ainārs Gorškova, Mobilais tel.: 26442304

Vārds, uzvārds

100263-12213

Personas kods

Paraksts



Apdrošinātāja pārstāvis:

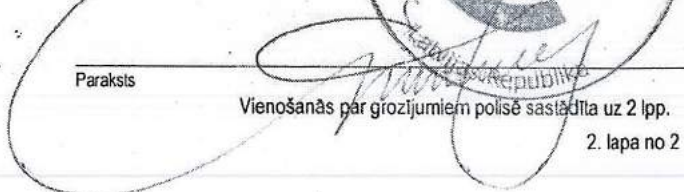
AAS "BALTA" Dobeles KAC, 63722336

Pārdevēja struktūrvienība, tālrunis

Evija Gaigale, 29990489

Pārdevēja vārds, uzvārds, tālrunis

Paraksts



Vienošanās par grozījumiem polisē sastādīta uz 2 lpp.

2. lapa no 2

PROJEKTA SASKAŅOŠANAS SARAKSTS

Nr. p. k.	Ar kādu iestādi vai organizāciju tehniskais projekts saskaņots	Saskaņošanas, izdošanas datums	Saskaņojuma derīguma termiņš	Saskaņojuma atrašanās vieta
1	2	3	4	5
1.	Auces novada būvvalde			Ģenerālplāns, Lapa GT-2
2.	Auces novada pašvaldība			Ģenerālplāns, Lapa GT-2
3.	Bēnes pagasta pārvalde			Ģenerālplāns, Lapa GT-2
4.	AS „Sadales tīkls” Dienvidu ekspluatācijas daļa	09.03.2017.	Nav norādīts	Tehniskie noteikumi Nr.30EF30-05.03/269
5.	SIA „Lattelecom”	01.03.2017.	Nav norādīts	Tehniskie noteikumi Nr.LTN-866
6.	VAS „Latvijas valsts ceļi ” Dobeles nodaļa	27.03.2017.	Nav norādīts	Ģenerālplāns, Lapa GT-2
7.	VSIA „Zemkopības ministrijas nekustamie īpašumi” Zemgales reģiona meliorācijas nodaļa	27.03.2017.	Nav norādīts	Ģenerālplāns, Lapa GT-2
8.	Īpašuma "Elguči" kad.nr.46500040031 īpašnieks Jēkabs Ritmanis	28.03.2017.	Nav norādīts	Ģenerālplāns, Lapa GT-2
9.	Īpašuma "Rožu Uskuri" kad.nr.46500040034 īpašnieks SIA „Tand Ukri”	28.03.2017.	Nav norādīts	Ģenerālplāns, Lapa GT-2
10.				

Piezīmes:

1. Būvprojekta risinājumi atbilst Latvijas būvnormatīviem, kā arī tehnisko noteikumu prasībām.
2. Saskaņojumi bez norādītā derīguma termiņa ir derīgi visu izmeklēšanas, projektēšanas un būvniecības laiku.

Sastādīja:



L. Pocevičus

SKAIDROJOŠS APRAKSTS

1. VISPĀRĒJĀ DAĻA

1.1. Vispārīgie dati

Pašvaldības ceļa Nr.213 "Garaiskalns-Ceplīši-Vētras" no 6.500km līdz 7.140km Bēnes pagastā, Auces novadā pārbūves būvprojekts izstrādāts, pamatojoties uz pasūtītāja – Auces novada domes sagatavoto Projektēšanas uzdevumu un Auces novada būvvaldes izsniegtās būvatļaujas NR.BIS-BV-4.5-2017-211 (05/2017) pamata, kā arī ievērojot institūciju izsniegto tehnisko noteikumu nosacījumus.

Pašvaldības ceļa "Garaiskalns-Ceplīši-Vētras" pārbūvējamā posma trase virzīta pa esošo ceļu, Auces novada pašvaldības īpašumā ar kad.apz.46500020097.

Būvprojekta izstrāde veikta uz SIA „Rūķis AG” uzmērītā topogrāfiskā plāna materiāla M 1 : 500 pamatnes. Uzmērījumi veikti Latvijas koordinātu sistēmā (LKS-92) un Latvijas normālā augstumu sistēma epochā 2000.5 (LAS 2000.5).

Projektēšanas un būvniecības vajadzībām ierīkoti 2 pagaidu reperi. Reperu atrašanās vietas, augstuma atzīmes un nostiprinājuma veids attēlots projekta plānā un uzrādīts reperu sarakstā. Augstuma atzīmes – Latvijas normālo augstumu sistēma epochā 2000.5, augstumu pamatojums ierīkots ar GPS metodi, mērot reālā laikā.

Ģeoloģisko izpēti veica SIA „Rūķis AG” speciālisti 2017. gada februārī. Veikto urbumu vietas uzrādītas ceļa trases plānā un garenprofilā, izpētes rezultāti apkopoti ģeoloģiskās izpētes atskaitē.

Projekta risinājumi atbilst Latvijas Republikas būvnormatīviem, Latvijas valsts standartiem, būvnoteikumiem darbiem autoceļu tīklā un ceļu satiksmes noteikumiem. Šajā būvprojektā ir iekļautas un izstrādātas visas nepieciešamās daļas atbilstoši būvatļaujā ietvertajiem nosacījumiem.

2. INŽENIERRISINĀJUMU DAĻA

2.1. Ceļa trase

Parbūvējamais posms sākas pie Uskuri kapiem un noslēdzas pie valsts autoceļa V1113 “Bēne-Ukri”. Ceļš tiek projektēts pa esošu ceļu „Garaiskalns-Ceplīši-Vētras”. Trases elementu izspraušanas koordinātas uzrādītas projekta plānā.

Lai nodrošinātu piegulošo lauksaimniecības zemju apsaimniekošanu, zemes īpašnieku norādītās vietās projektētas 3 nobrauktuves. Lai sakārtotu un nodrošinātu transporta novietošanu pie kapsētas plānots laukums ar stāvvietām gan paralēli, gan perpendikulāri ceļam.

2.2. Garenprofils

Ceļa garenprofils (sarkanā līnija) ir projektēta tā, lai ceļš visā ceļa garumā būtu uzbērumā un nodrošinātu nepieciešamo gruntsūdens attālumu no konstruktīvajām kārtām. Uzbēruma veidošanai izmantojama no ceļa sāngrāvjiem iegūtā minerālgrunts, ka arī no ierakuma ceļa klātnē iegūtā grunts.

2.3. Zemes klātne un ceļa sega

Visā ceļa klātnes platībā ārpus seguma un projektēto grāvju virsplatumā jānoņem augu zeme un jānovieto atbērtne, tā izmantojama ceļa un grāvju nogāžu nostiprināšanai. Paredzēts izlīdzināt esošo ceļa segu ar uz vietas iegūtu minerālgrunti līdz projektētajām atzīmēm un izbūvēt jaunu segas konstrukciju pilna apjomā –maisījuma 0/32s sega h=20cm uz salturīgās kārtas h=30cm pamata. Noņemto nederīgo grunti un nogāžu nostiprināšanai neizmantojama augu zeme izlīdzināma uz vietas līdz 20cm biezā kārtā esošajās lauksaimniecības zemēs.

Projektētie ceļa parametri ir: ceļa klātnes platums 5.5 m - brauktuves platums 4.5 m, nomales 2x0.5 m. Brauktuves šķērskritums paredzēts divpusīgs – 4%. Plāna līknēm ar rādiusu 100m un 30m paredzēta virāža un brauktuves paplašinājums attiecīgi 0.5 m un 1.0 m. Uzbēruma nogāžu slīpums projektēts 1 : 1.5. Ceļa nogāžu nostiprināšana paredzēta ar augu zemi 10 cm biezumā un zaļu sējumu.

2.4. Virszemes ūdens novade

Gar ceļa kreiso pusi no pk.66+60 līdz pk.71+40 ir valsts nozīmes ūdensnoteka „Svētaine” un ceļam piegulošās platības ir drenētas. Virsūdens novadīšanai papildus esošajām sistēmām paredzēta jaunu ceļa grāvju posmu rakšana abās ceļa pusēs, grāvjiem paredzēta trapecveida gultne ar dibena platumu 0.4m un nogāžu slīpumu 1:1.5. Plānots pārbūvēt drenu kolektoru sistēmu zem ceļa trases, pārbūvējamo drenu dziļumi un novietojums precizējami būvniecības laikā. Virsūdeni paredzēts ievadīt esošajās drenu sistēmās caur uztvērējākām pk.66+69.5 un pk.66+81.5, uztvērējakas paredzētas uz esošajiem drenu kolektoriem un novada virsūdeni un novirza drenu sistēmu ūdeni caur vienotu kolektoru valsts nozīmes ūdensnotekā Svētaine. Projektētās kolektoru un drenāžas aku atzīmes dotas projekta plānā - lapā GT-2. Drenu iztekas iebūves veids un paredzētie nostiprinājumi doti rasējumu lapā GT-8.

Zem pamatceļa pk.65+36 un 71+32 un zem nobrauktuves pk.66+18 paredzēts iebūvēt plastmasas caurtekas ar Ø0.5 m. Caurteku izbūvei jāizmanto plastmasas dubultsienu caurtekas ar stripības klasi SN8. Caurteku ieplūdes un izplūdes daļā gultnes dibenu plānots nostiprināt ar šķembu Ø40-70mm bērumu un gala nogāzes ar akmeņu 120-200mm bruģi ar cementa javu šuvēs. Caurteku darba zīmējums dots rasējumu lapā GT-5..

2.5. Inženiertīklu pārbūves un aizsardzības pasākumi

Objektā un tā tiešā tuvumā inženierkomunikācijas nav izbūvētas, līdz ar to inženierkomunikācijas plānotie darbi neskar.

2.6. Satiksmes organizācija

Esošā ceļa zīme Nr.206 „Dodiet ceļu” pie pieslēguma V1113 ir nolietojusies un projektā paredzēts to nomainīt ar jaunu. Uz valsts autoceļa V1113 „Bēne-Ukri” pirms projektētā ceļa trases paredzēts uzstādīt ceļa zīmes 204 un 205 „Krustojums ar mazāk svarīgu ceļu” satiksmes drošības uzlabošanai. Izvērtējot projektēta ceļa novietojumu un satiksmes intensitāti, citi satiksmes organizācijas līdzekļi netiek paredzēti.

Redzamības uzlabošanai paredzēts nozāgēt daļu zaru esošajiem kokiem no pk.65+00 līdz 66+00 ceļa labajā pusē gar kapsētu.

2.7. Vides aizsardzība

Veicot būvdarbus būvuzņēmējam jāievēro un jārealizē pasākumi atbilstoši Latvijas Republikā spēkā esošajiem apkārtējās vides aizsardzības noteikumiem. Īpašu uzmanību pievērst darbiem, kas saistīti ar degvielas un naftas produktu uzpildīšanu un nepieļaut to nokļūšanu apkārtējā vidē.

2.8. Būvdarbu organizācija un prasības galvenajiem būvmateriāliem

Būvdarbu izpildei un tehnoloģijai, kā arī materiālu kvalitātei jāatbilst aktuālajām „Ceļu specifikācijas” prasībām

Izbūvējot ceļa klātni, veikt uzbēruma grunts slāņa, salturīgās kārtas un maisījuma 0/32s segas blīvēšanu pa konstruktīvām kārtām, bet ne biežākām par 0.3 m, visas kārtas jānoplānē, veidojot šķērskritumu 4%.

Visu projektā pielietoto birstošo materiālu daudzumi doti blīvā, iestrādātā stāvoklī. Būvdarbu laikā jāsauglabā dabā esošie robežpunkti. Ja būvdarbu laikā tiek bojāta vai iznīcināta kāda no instrumentāli uzmērītām robežzīmēm, būvuzņēmējam tā jāatjauno atbilstoši 27.02.2014. Latvijas republikas MK noteikumiem Nr.1019 „Zemes kadastrālās uzmērīšanas noteikumi.”

Būvdarbu laikā jāievēro pastāvošās darba drošības tehnikas un ugunsdzēsības normas un noteikumi.

Būvuzņēmējam ir jāievērtē darba daudzumu apjomos minēto darbu veikšanai nepieciešamie materiāli un papildus darbi, kas nav minēti šajos aprēķinos, bet bez kuriem nebūtu iespējama galveno būvdarbu tehnoloģiski pareiza un spēkā esošajiem normatīviem atbilstoša veikšana pilnā apjomā.

Plāna taisņu un līkņu saraksts

Nr. p.k.	Pikets	Maiņas punkti		Līknes parametri				Taisne, m
		Riņķa līknes sākums, m	Riņķa līknes beigas, m	Rādiuss R m	Garums kopā, m	Līknes tangente, m	Līknes bisektrise, m	
1	2	3	4	5	6	7	8	9
TS	65+00							20.08
V-1		64+70.65	65+20.08	200	49.43	24.84	1.537	60.50
V-2		65+80.58	66+06.92	30	26.34	14.09	3.143	69.38
V-3		66+76.30	67+04.04	100	27.74	13.96	0.970	36.38
V-4		67+40.42	67+57.66	200	17.24	8.62	0.186	105.65
V-5		68+63.31	68+73.22	500	9.91	4.96	0.025	147.65
V-6		70+20.87	70+37.61	500	16.74	8.37	0.070	87.73
V-7		71+25.34	71+34.11	100	8.77	4.39	0.096	5.89
TB	71+40							

Piezīme:

1. Riņķa līkņu sākuma, beigu un virsotņu koordinātas dotas projekta plānā

Sastādīja:



L. Pocevičus

Ģeoloģiskās izpētes atskaite.

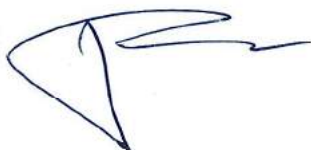
Ģeoloģiskā izpēte veikta 2017. gada februārī.

Nr. p.k	Pikets	Urbuma Nr.	Konstatētās gruntis	Piezīmes
1	2	3	4	5
1.	65+19	1.	Grants un augu zemes maisījums 70 cm, smilts 110 cm	
2.	66+24	2.	Grants 20 cm, augu zeme 55 cm, smilts 110 cm	
3.	66+91	3.	Grants 24 cm, augu zemes un kūdras maisījums 65 cm, smilšmāls 75 cm, smilts 110cm	
4.	69+09	4.	Grants 23cm, augu zemes un kūdras maisījums 60 cm, māls 75cm, smilts 110 cm	
5.	70+46	5.	Grants 24 cm, augu zemes un grants maisījums 70 cm, mālsmilts 90cm	
6.	71+29	6.	Grants 18cm, smilts un kūdras maisījums 60cm, mālsmilts 75 cm, māls 100 cm	

Piezīme: 1.Dziļums atzīmēts centimetros no zemes virsas.

2. Ģeoloģiskās izpētes urbumu vietas uzrādītas projekta plānā un garenprofilā.

Sastādīja:



L.Pocevičus

- 30 -
REPERU SARAKSTS

<i>Nr.p. k.</i>	<i>Ceļa pikets</i>	<i>Augstuma atzīme, m</i>	<i>Nostiprinājuma veids, atrašanās vieta</i>	<i>Piezīmes</i>
<i>1</i>	<i>2</i>	<i>3</i>	<i>4</i>	<i>5</i>
1	66+32	77.134	Caurtekas ieplūdes betona gala nostiprinājuma virsa	Ceļa kreisajā pusē, 29 m no ceļa ass
2	71+40	80.347	Elektrības staba zemējuma stiprinājuma virsa	Ceļa V1113 labajā pusē, 42m no ceļa Nr.213 trases beigām

Piezīmes: 1. Augstuma atzīmes – Latvijas normālo augstumu sistēma epochā 2000.5, augstumu pamatojums ierīkots ar GPS metodi, mērot reālā laikā.

2. Reperu atrašanās vieta uzrādīta projekta plānā.

Sastādīja:  L. Pocevičus

DARBA DAUDZUMU KOPSAVILKUMS

<i>Nr</i>	<i>Darbu nosaukums</i>	<i>Mērv.</i>	<i>Daudz.</i>
Sagatavošanas darbi			
1.	Ceļa trases nospraušana dabā	m	654.0
2.	Koka Ø 15 cm ciršana un celma raušana , novietošana krautnē	gab.	1
3.	Esošas laukakmeņu kaudzes pārvietošana līdz 2 km tālu	m ³	110.0
4.	Zaru zāģēšana esošajiem kokiem	gab.	5
5.	Esošās ceļa zīmes demontāža un utilizācija	gab.	1
Zemes klātnes izbūve			
6.	Augu zemes noņemšana no ceļa un grāvju trases, novietošana atbērtnē	m ³	1200.0
7.	Grunts rakšana no ceļa klātnes un pārvietošana no ierakuma uzbērumā	m ³	275.0
8.	Ceļa grāvju rakšana un izraktās grunts iestrādāšana uzbērumā	m ³	296.0
9.	Ceļa grāvju rakšana un izraktās grunts izlīdzināšana uz lauka	m ³	98.0
10.	Grāvja gultnes dibena nostiprināšana ar šķembu Ø 40-70 mm bērumu, h=20 cm	m ²	3.6
11.	Uzbēruma blīvēšana	m ³	571.0
12.	Klātnes profilēšana	m ²	5314.0
Caurteku būve			
13.	Būvbedres (pamatnes) rakšana, grunts līdzināšana	m ³	90.0
14.	Smilts - grants pamatnes izbūve h=20 cm	m ³	5.0
15.	Plastmasas caurtekas izbūve Ø 0.5 m (3 gab.)	m	32.5
16.	Caurteku aizbēršana ar smilšainu grunti	m ³	41.0
17.	Gultnes nostiprināšana ar šķembu vai oļu Ø 40-70 mm h=20 cm bērumu uz grants h=10 cm pamatojuma ietecē un iztecē	m ²	6.8
18.	Gala nogāžu nostiprināšana ar akmeņu Ø 120-200 mm bruģis ar cementa javu šuvēs uz grants h=10 cm pamatojuma	m ²	36.0
Drenāžas būve			
19.	Dzelzsbetona grodu akas Ø1.5 m h=1.8 m ar vāku un pamatni iebūve	kompl.	1
20.	Dzelzsbetona grodu akas Ø1.0 m h=1.5 m ar vāku un pamatni iebūve (UA-2)	kompl.	1
21.	Segtās dzelzsbetona grodu akas Ø1.5 m h=0.9 m ar vāku un pamatni iebūve	kompl.	1
22.	Plastmasas drenu kolektora PP Ø160 iebūve	m	11.0
23.	Plastmasas drenu kolektora PP Ø200 iebūve	m	8.0
24.	Plastmasas drenu kolektora PP Ø400 iebūve	m	14.0
25.	Filtra izbūve pie uztvērējākām no akmeņu vai oļu bēruma, h=30 cm (2 gab.)	m ³	0.2
26.	Bitumenā piesūcinātas virves iebūve (SA)	m	4.7
27.	Ģeopaplāja lentas iebūve	m ²	0.6
28.	Ailas 30x30 ar metāla resti (spraugu platums 3 cm) izveide dzelzsbetona grodu akā	gab.	2
29.	Jaunās Ø160 caurules pievienojumi dzelzsbetona akai	gab.	2
30.	Jaunās Ø200 caurules pievienojumi dzelzsbetona akai	gab.	2
31.	Jaunās Ø400 caurules pievienojumi dzelzsbetona akai	gab.	1
32.	Esošās Ø100 caurules pievienojumi dzelzsbetona akai	gab.	1
33.	Esošās Ø125 caurules pievienojumi dzelzsbetona akai	gab.	1
34.	Esošās Ø150 caurules pievienojumi dzelzsbetona akai	gab.	1
35.	Esošās Ø200 caurules pievienojumi dzelzsbetona akai	gab.	1

1	2	3	4
36.	Drenu iztekas Ø400 izbūve	kompl.	1
37.	1) betona C 20/25 pamatojums zem caurules 20cm	m ²	1.2
38.	2) betona gala sienas izbūve no betona C 20/25	m ³	1.0
39.	3) gultnes nostiprinājums ar akmeņu Ø120-200mm bruģi uz grants h=10cm pamatojuma	m ²	28.0
40.	4) nogāzes nostiprināšana ar salmu biopaklāju uz 5 cm augu zemes pabēruma un zāles sējums	m ²	10.0
Ceļa segas būve			
41.	Ceļa segas izbūve no maisījuma 0/32s, h=20 cm	m ³	924.5
42.	Salturīgā slāņa izbūve, h=30 cm	m ³	1526.5
43.	Ceļa un grāvju nogāžu planēšana	m ²	2198.0
44.	Ceļa un grāvju nogāžu un nostiprināšana ar augu zemi un zāļu sējumu h=10 cm	m ²	1904.0
Ceļa aprīkojums			
45.	Ceļa zīmes Nr.204 „Krustojums ar mazāk svarīgu ceļu” uz cinkota metāla staba uzstādīšana	gab.	1
46.	Ceļa zīmes Nr.205 „Krustojums ar mazāk svarīgu ceļu” uz cinkota metāla staba uzstādīšana	gab.	1
47.	Ceļa zīmes Nr.206 „Dodiet ceļu” uz cinkota metāla staba uzstādīšana	gab.	1
Citi darbi			
48.	Izpilddokumentācijas sagatavošana	kompl.	1

Piezīmes:

1. Birstošo materiālu daudzumi doti blīvā, iestrādātā stāvoklī.
2. Būvuzņēmējam ir jāievērtē darbu daudzumu apjomos minēto darbu veikšanai nepieciešamie materiāli un papildus darbi, kas nav minēti šajos aprēķinos, bet bez kuriem nebūtu iespējama galveno būvdarbu tehnoloģiski pareiza un spēcā esošajiem normatīviem atbilstoša veikšana pilnā apjomā.

Sastādīja:



L. Pocevičus

BŪVMATERIĀLU KOPSAVILKUMS

Nr.p.k.	Būvmateriāli	Mērvienība	Daudzums
1.	Salturīga smilts	m ³	1526.5
2.	Maisījums 0/32s	m ³	924.5
3.	Smilšaina grunts	m ³	41.0
4.	Smilts- grants maisījums caurtekas pamatnei	m ³	5.0
5.	Plastmasas caurteka PE d 500 cm (3 gab.)	m	32.5
6.	Šķembas Ø40-70mm	m ³	2.1
7.	Grants	m ³	6.4
8.	Akmeņi d.120-200mm	m ²	64.0
9.	Cementa java	m ³	4.0
10.	Dzelzsbetona grodu aka Ø1.5 m h=1.8 m ar vāku un pamatni	kompl.	1
11.	Dzelzsbetona grodu aka Ø1.0 m h=1.5 m ar vāku un pamatni	kompl.	1
12.	Segtā dzelzsbetona grodu aka Ø1.5 m h=0.9 m ar vāku un pamatni	kompl.	1
13.	Plastmasas drenu kolektors PP Ø160	m	11.0
14.	Plastmasas drenu kolektors PP Ø200	m	8.0
15.	Plastmasas drenu kolektors PP Ø400	m	14.0
16.	Akmeņu vai oļi filtra izbūvei	m ³	0.2
17.	Bitumenā piesūcinātas virve	m	4.7
18.	Ģeopaplāja lenta	m ²	0.6
19.	Aīlas 30x30 ar metāla resti (spraugu platums 3 cm)	gab.	2
20.	Jaunās Ø160 caurules pievienojumi dzelzsbetona akai	gab.	2
21.	Jaunās Ø200 caurules pievienojumi dzelzsbetona akai	gab.	2
22.	Jaunās Ø400 caurules pievienojumi dzelzsbetona akai	gab.	1
23.	Esošās Ø100 caurules pievienojumi dzelzsbetona akai	gab.	1
24.	Esošās Ø125 caurules pievienojumi dzelzsbetona akai	gab.	1
25.	Esošās Ø150 caurules pievienojumi dzelzsbetona akai	gab.	1
26.	Esošās Ø200 caurules pievienojumi dzelzsbetona akai	gab.	1
27.	Betons C 20/25	m ³	0.3
28.	Salmu biopaplājs	m ²	10.0
29.	Zāliena sēkla (1kg/60m ²)	kg	31.8
30.	Ceļa zīmes Nr.204 „Krustojums ar mazāk svarīgu ceļu” uz cinkota metāla staba	kompl.	1
31.	Ceļa zīmes Nr.205 „Krustojums ar mazāk svarīgu ceļu” uz cinkota metāla staba	kompl.	1
32.	Ceļa zīmes Nr.206 „Dodiet ceļu” uz cinkota metāla staba	kompl.	1

Piezīmes:

1. Birstošo materiālu daudzumi doti blīvā, iestrādātā stāvoklī.
2. Būvuzņēmējam ir jāievērtē darbu daudzumu apjomos minēto darbu veikšanai nepieciešamie materiāli un papildus darbi, kas nav minēti šajos aprēķinos, bet bez kuriem nebūtu iespējama galveno būvdarbu tehnoloģiski pareiza un spēcā esošajiem normatīviem atbilstoša veikšana pilnā apjomā.

Sastādīja:



L.Pocevičs

Darba daudzumu saraksts Nr.1

Sagatavošanas darbi

<i>Nr.p.k.</i>	<i>Darba veids</i>	<i>Mērvienība</i>	<i>Daudzums</i>
<i>1</i>	<i>2</i>	<i>3</i>	<i>4</i>
1	Ceļa trases nospraušana dabā	m	654.00
2	Koka Ø 15 cm ciršana un celma raušana	gab.	1
3	Esošas laukakmeņu kaudzes parvietošana līdz 2km tālu	m ³	110.00
4	Zaru zāģēšana esošajiem kociem	gab.	5
5	Esošas ceļa zīmes demontāža un utlizācija	gab.	1

Piezīme:

Nozāģētie zari un koks parstrādājami malkā vai sašķeldojami un novietojami pasūtītāja norādītā vietā

Sastādīja:



L.Pocevičus

Darbu daudzumu saraksts Nr.2
Zemes darbu un ceļa segas izbūves darbu apjoma saraksts

Nr.p. k.	Pikets	Attālumi	Zemes virsas atziņas, m	Projekta atziņas, m	Darba atziņas, m	Angu zemes noņemšana, m ³	Uzberuma minerālgriunts, m ³	Ierakuma izstrāde, m ³	Zemes klānes profilēšana un blīvēšana, m ²	Salturģa slāņa h=30cm izbūve, m ³	Maišjuma 0/32s h=20cm segas izbūve, m ³	Nogāznu planēšana, m ²	Nogāznu nostiprināšana ar augu zemi h=10cm un zāles sējums, m ²
1	2	3	4	5	6	7	8	9	10	11	12	13	14
1	64+86		81.59	81.59	0.00								
2	65+00	14	81.50	81.59	0.09	15	2	38	99.0	28.0	17.0	28	22
3	65+20	20	81.22	81.58	0.36	19	12	28	142.0	40.0	24.0	46	37
4	65+40	20	80.87	81.28	0.41	17	20	11	142.0	40.0	24.0	42	34
5	65+60	20	80.39	81.69	1.30	16	16	12	142.0	40.0	24.0	27	22
6	65+80	20	79.75	81.09	1.34	19	14	13	149.0	44.0	26.0	37	30
7	66+00	20	79.06	79.49	0.43	24	27	5	160.0	47.0	29.0	49	39
8	66+20	20	78.43	78.92	0.49	22	24	2	155.0	46.0	27.0	43	34
9	66+40	20	78.19	78.57	0.38	17	9	8	142.0	40.0	24.0	40	32
10	66+60	20	78.07	78.48	0.41	12	6	11	142.0	40.0	24.0	40	32
11	66+80	20	78.10	78.54	0.44	11	12	8	148.0	43.0	26.0	41	33
12	67+00	20	78.04	78.60	0.56	20	25	4	152.0	44.0	27.0	43	34
13	67+20	20	78.01	78.66	0.65	19	29	1	148.0	43.0	26.0	42	34
14	67+40	20	78.17	78.72	0.55	17	22	0	142.0	40.0	24.0	40	32
15	67+60	20	78.33	78.78	0.45	17	13	6	142.0	40.0	24.0	40	32
16	67+80	20	78.41	78.84	0.43	16	8	11	142.0	40.0	24.0	40	32
17	68+00	20	78.47	78.90	0.43	18	8	10	142.0	40.0	24.0	40	32
18	68+20	20	78.50	78.96	0.46	17	9	8	142.0	40.0	24.0	40	32
19	68+40	20	78.62	79.02	0.40	17	8	9	142.0	40.0	24.0	41	33
20	68+60	20	78.61	79.12	0.51	16	9	7	142.0	40.0	24.0	41	33
21	68+80	20	78.63	79.22	0.59	16	17	1	142.0	40.0	24.0	40	32
22	69+00	20	78.65	79.32	0.67	15	28	0	142.0	40.0	24.0	41	33
23	69+20	20	78.75	79.42	0.67	16	34	0	142.0	40.0	24.0	43	34
24	69+40	20	78.91	79.52	0.61	19	30	0	142.0	40.0	24.0	42	34
25	69+60	20	79.06	79.62	0.56	20	23	0	142.0	40.0	24.0	40	32
26	69+80	20	79.13	79.72	0.59	19	18	0	142.0	40.0	24.0	40	32

1	2	3	4	5	6	7	8	9	10	11	12	13	14
27	70+00	20	79.27	79.82	0.55	17	17	0	142.0	40.0	24.0	40	32
28	70+20	20	79.39	79.92	0.53	16	17	0	142.0	40.0	24.0	40	32
29	70+40	20	79.57	80.02	0.45	17	13	4	142.0	40.0	24.0	39	31
30	70+60	20	79.68	80.12	0.44	18	11	8	142.0	40.0	24.0	39	31
31	70+80	20	79.71	80.22	0.51	19	14	5	142.0	40.0	24.0	40	32
32	71+00	20	79.74	80.32	0.58	18	19	1	142.0	40.0	24.0	40	32
33	71+20	20	79.80	80.26	0.46	18	16	3	142.0	40.0	24.0	40	32
34	71+40	20	80.20	80.20	0.00	17	12	20	186.0	56.0	33.0	40	32
KOPĀ:		654.0				574.0	542.0	234.0	4747.0	1351.0	811.0	1324.0	1060.0

Piezīmes:

1. Apjomi noteikti digitāli ar grafiskām metodēm
2. Darba apjomā ietverti pieslēguma mezgla valsts autoceļam trases beigās un virāžas paplašinājuma no pk.65+66.5 līdz pk.66+21 (1 m) un no pk.66+61 līdz pk.67+19 (0.5 m) izbūves darba daudzumi.
3. Birstošo materiālu daudzumi doti blīvā, iestrādātā stāvoklī.

Sastādīja:

 L.Pocevičus

Darba daudzumu saraksts Nr.3

Nobrauktuvju un laukumu saraksts un izbūves darbu daudzumu saraksts

Nr.p.k.	Pikets	Novietojums pret asi	Garums, m	Platums, m	Noapaļojuma R		8	9	10	11	12	13	14	15	16	Piezīmes							
					K, m	L, m																	
1	64+90- 65+38	Pa labi	48.0	2.0			180.0	29.0	0.0	24.0	96.0	32.0	20.0	48.0	39.0	Laukuma daļa autotransporta novietošanai paralēli ceļam							
2	65+38- 65+44	Pa labi	9.5	6.0			90.0	20.0	2.0	3.0	67.0	20.5	12.5	9.0	8.0	Laukuma daļa pie kapu vārtiem							
3	65+44- 65+64	Pa labi	20.0	6.0			90.0	36.0	15.0	2.0	120.0	37.0	25.0	26.0	21.0	Laukuma daļa autotransporta novietošanai perpendikulāri ceļam							
4	66+18	Pa kreisi	12.0	6.0	8.0	8.0	90.0	32.0	7.0	4.0	108.0	32.0	21.0	32.0	26.0	Nobrauktuve							
5	66+75	Pa kreisi	10.0	6.0	8.0	8.0	90.0	28.0	0.0	5.0	91.0	28.0	18.0	26.0	21.0	Nobrauktuve							
6	71+23	Pa labi	10.0	6.0	5.0	8.0	90.0	26.0	5.0	3.0	85.0	26.0	17.0	23.0	19.0	Nobrauktuve							
KOPĀ:															171.0	29.0	41.0	567.0	175.5	113.5	164.0	134.0	

Sastādīja:

L. Pocevičus

Darbu daudzumu saraksts Nr.4
Sāngrāvjū rakšanas darbu apjoma saraksts

Nr.p.k.	Pikets	Zemes virsmas atzīmes, m	Garenstipums, %	Nogāzņu slīpums	Dibena platums, m	Dibena atzīme, m	Dziļums, m	Virsmas platums, m	Augu zemes noņemšana, m ³	Šķersgriezuma laukums, m ²	Vidējais šķersgriezuma laukums, m ²	Attālums starp piketiem, m	Grāvju rakšana, m ³	Nogāzņu planēšana, m ²	Nogāzņu nostiprināšana ar augu zemi h=10cm un zāles sējums, m ²
C-1 Labās puses sāngrāvis															
1	64+91	81.56	1.0	1:1.5	0.4	80.85	0.71	2.9	0.6						
2	65+00	81.58	1.0	1:1.5	0.4	80.76	0.82	3.3	8	0.9	0.75	9	7	1	1
3	65+20	81.56	1.0	1:1.5	0.4	80.56	1.00	3.7	19	1.2	1.05	20	21	7	7
4	65+36	81.40	1.0	1:1.5	0.4	80.40	1.00	3.3	15	1.1	1.15	16	18	7	7
Kopā:									42.0			45.0	46.0	15.0	15.0
C-2 Kreisās puses sāngrāvis															
5	64+86	80.83	0.6	1:1.5	0.4	80.3	0.53	2.9	0.3						
6	65+00	80.74	0.6	1:1.5	0.4	80.22	0.52	3.0	7	0.3	0.30	14	4	11	11
7	65+20	80.60	0.6	1:1.5	0.4	80.10	0.50	3.2	8	0.3	0.30	20	6	18	18
8	65+36	80.40	0.6	1:1.5	0.4	80.00	0.40	2.8	6	0.2	0.25	16	4	12	12
9	65+60	79.70	3.0	1:1.5	0.4	79.28	0.42	3.0	8	0.2	0.20	24	5	18	18
10	65+80	79.59	3.0	1:1.5	0.4	78.68	0.91	4.0	11	0.9	0.55	20	11	19	19
11	66+00	78.84	3.0	1:1.5	0.4	78.08	0.76	3.7	14	0.6	0.75	20	15	26	26
12	66+23	78.27	3.0	1:1.5	0.4	77.39	0.88	3.8	17	0.9	0.75	23	17	33	33
13	66+40	77.99	1.0	1:1.5	0.4	77.22	0.77	3.3	13	0.7	0.80	17	14	23	23
14	66+60	77.89	1.0	1:1.5	0.4	77.02	0.87	3.6	15	0.8	0.75	20	15	28	28
15	66+70	77.98	1.0	1:1.5	0.4	76.92	1.06	3.9	9	1.3	1.05	10	11	16	16
16	66+79	76.51	9.0	1:1.5	0.4	76.11	0.40	2.0	4	0.6	0.95	9	9	26	26
Kopā:									112.0			193.0	111.0	230.0	230.0
C-3 Labās puses sāngrāvis															
17	65+66	80.36	3.0	1:1.5	0.4	79.5	0.86	3.1	0.8						
18	65+80	79.84	3.0	1:1.5	0.4	79.08	0.76	2.8	9	0.6	0.70	14	10	9	9
19	66+00	79.05	3.0	1:1.5	0.4	78.48	0.57	2.7	11	0.3	0.45	20	9	9	9
20	66+20	78.49	3.0	1:1.5	0.4	77.88	0.61	2.8	11	0.4	0.35	20	7	10	10

1	2	3	4	5	6	7	8	9	10	11	12	13	14	15	16
21	66+40	78.26	1.0	1:1.5	0.4	77.68	0.58	2.5	9	0.4	0.40	20	8	12	12
22	66+60	78.12	1.0	1:1.5	0.4	77.48	0.64	2.7	9	0.4	0.40	20	8	11	11
23	66+70	78.10	1.0	1:1.5	0.4	77.38	0.72	3.0	6	0.6	0.50	10	5	8	8
Kopā:										55.0		104.0	47.0	59.0	59.0

C-4 Labās puses sāngrāvis

24	66+81	78.14	0.3	1:1.5	0.4	77.4	0.74	3.4		0.6					
25	67+00	78.09	0.3	1:1.5	0.4	77.46	0.63	3.2	11	0.4	0.50	19	10	21	21
26	67+20	78.08	0.3	1:1.5	0.4	77.52	0.56	2.8	10	0.3	0.35	20	7	20	20
27	67+40	78.19	0.3	1:1.5	0.4	77.58	0.61	2.9	10	0.4	0.35	20	7	18	18
28	67+60	78.36	0.3	1:1.5	0.4	77.64	0.72	3.0	11	0.5	0.45	20	9	18	18
29	67+80	78.40	0.3	1:1.5	0.4	77.7	0.70	3.0	12	0.5	0.50	20	10	17	17
30	68+00	78.50	0.3	1:1.5	0.4	77.76	0.74	3.0	12	0.6	0.55	20	11	17	17
31	68+20	78.56	0.3	1:1.5	0.4	77.82	0.74	3.1	12	0.6	0.60	20	12	18	18
32	68+40	78.65	0.3	1:1.5	0.4	77.88	0.77	3.2	12	0.7	0.65	20	13	18	18
33	68+60	78.59	0.5	1:1.5	0.4	77.98	0.61	2.8	11	0.4	0.55	20	11	17	17
34	68+80	78.58	0.5	1:1.5	0.4	78.08	0.50	2.7	10	0.3	0.35	20	7	18	18
35	69+00	78.64	0.5	1:1.5	0.4	78.18	0.46	2.6	9	0.2	0.25	20	5	16	16
36	69+20	78.74	0.5	1:1.5	0.4	78.28	0.46	2.6	8	0.2	0.20	20	4	15	15
37	69+40	78.86	0.5	1:1.5	0.4	78.38	0.48	2.7	8	0.3	0.25	20	5	15	15
38	69+60	79.04	0.5	1:1.5	0.4	78.48	0.56	2.8	9	0.3	0.30	20	6	15	15
39	69+80	79.21	0.5	1:1.5	0.4	78.58	0.63	2.9	10	0.3	0.30	20	6	17	17
40	70+00	79.29	0.5	1:1.5	0.4	78.68	0.61	2.8	10	0.3	0.30	20	6	18	18
41	70+20	79.39	0.5	1:1.5	0.4	78.78	0.61	2.9	11	0.4	0.35	20	7	18	18
42	70+40	79.60	0.5	1:1.5	0.4	78.88	0.72	3.0	12	0.5	0.45	20	9	20	20
43	70+60	79.64	0.5	1:1.5	0.4	78.98	0.66	2.9	12	0.5	0.50	20	10	18	18
44	70+80	79.70	0.5	1:1.5	0.4	79.08	0.62	2.9	12	0.4	0.45	20	9	18	18
45	71+00	79.71	0.5	1:1.5	0.4	79.18	0.53	2.7	11	0.3	0.35	20	7	17	17
46	71+23	79.73	0.5	1:1.5	0.4	79.30	0.43	2.3	10	0.2	0.25	23	6	16	16
Kopā:										233.0		442.0	177.0	385.0	385.0

C-5 Labās puses sāngrāvis

47	71+23	79.73	3.0	1:1.5	0.4	79.20	0.53	2.6		0.3					
48	71+32	79.88	3.0	1:1.5	0.4	78.93	0.95	3.5	6	0.9	0.60	9	5	9	9
Kopā:										6.0		9.0	5.0	9.0	9.0

1	2	3	4	5	6	7	8	9	10	11	12	13	14	15	16
C-6 Labās puses sāngrāvis															
49	71+32	79.88	3.0	1:1.5	0.4	78.93	0.95	3.5	0.9						
50	71+40	80.17	3.0	1:1.5	0.4	79.17	1.00	3.5	7	1	0.95	8	8	12	12
		Kopā:						7.0				8.0	8.0	12.0	12.0
PAVISAM KOPĀ:												801.0	394.0	710.0	710.0

Grāvja C-2 posma no pk.66+70 līdz pk.66+79 gultnes dibena nostiprināšana ar šķembu Ø40-70mm bērumu h=20cm - 9.0 m, 3.6 m²

- Piezīmes : 1.Nogāžu nostiprināšana paredzēta grāvja nogāzei ceļa pusē.
 2. Grāvja virsas platums dots no ceļa klātnes malas.
 3.Izrokamā kubatūra noteikta digitāli ar grafiskām metodēm

Sastādīja:  L.Pocevičs

Darbu daudzumu saraksts Nr.5
Caurteku saraksts un izbūves darbu apjoma saraksts

Būves Nr.	Plkets	Novietojums	Tecēšanas virziens	Iebūves atzīmes, m			Būves parametri			Iebūve			Caurteku stiprinājumi, m ²	
				Iepļūde	Izplūde	zemes virsa	Materials	Diametrs, m	Garums, m	Būvbedres (pamatnes) rakšana, m ³	Smits-grants maisījuma pamatojuma izbūve h=20cm, m ³	Aizbēšana ar smilšainu grunti, m ³		Gulnes dibena nostiprināšana ar šķembu Ø40-70mm bērumu h=20cm uz grants h=10cm pamatojuma, m ²
1	2	3	4	5	6	7	8	9	10	11	12	13	14	15
1	65+36	Ceļa caurteka	Pa kreisi	80.4	80.00	81.37	PE	0.5	11.5	17.0	1.8	11.0	2.40	10.0
2	66+18	Nobrauktuve pa kreisi	Pa labi	77.69	77.39	78.70	PE	0.5	10.0	15.0	1.5	9.0	1.20	10.0
3	71+32	Ceļa caurteka	Pa kreisi	78.93	78.33	80.22	PE	0.5	11.0	58.0	1.7	21.0	3.20	16.0
Kopā:										90.0	5.0	41.0	6.8	36.0

Sastādīja:  L. Pocevičs

Darba daudzumu saraksts Nr.6
Drenāžas izbūve

<i>Nr.p. k.</i>	<i>Darba veids</i>	<i>Mērvienība</i>	<i>Daudzums</i>
1.	Dzelzsbetona grodu akas Ø1.5 m h=1.8 m ar vāku un pamatni iebūve (UA-2)	kompl.	1
2.	Dzelzsbetona grodu akas Ø1.0 m h=1.5 m ar vāku un pamatni iebūve (UA-2)	kompl.	1
3.	Segtas dzelzsbetona grodu akas Ø1.5 m h=0.9 m ar vāku un pamatni iebūve (SA)	kompl.	1
4.	Plastmasas drenu kolektora PP Ø160 iebūve	m	11.0
5.	Plastmasas drenu kolektora PP Ø200 iebūve	m	8.0
6.	Plastmasas drenu kolektora PP Ø400 iebūve	m	14.0
7.	Filtra izbūve pie uztvērējākām no akmeņu vai oļu bēruma, h=30 cm (2 gab.)	m ³	0.2
8.	Bitumenā piesūcinātas virves iebūve (SA)	m	4.7
9.	Ģeopaplāņa lentas iebūve	m ²	0.6
10.	Ailas 30x30 ar metāla resti (spraugu platums 3 cm) izveide dzelzsbetona grodu akā	gab.	2
11.	Jaunās Ø160 caurules pievienojumi dzelzsbetona akai	gab.	2
12.	Jaunās Ø200 caurules pievienojumi dzelzsbetona akai	gab.	2
13.	Jaunās Ø400 caurules pievienojumi dzelzsbetona akai	gab.	1
14.	Esošās Ø100 caurules pievienojumi dzelzsbetona akai	gab.	1
15.	Esošās Ø125 caurules pievienojumi dzelzsbetona akai	gab.	1
16.	Esošās Ø150 caurules pievienojumi dzelzsbetona akai	gab.	1
17.	Esošās Ø200 caurules pievienojumi dzelzsbetona akai	gab.	1
18.	Drenu iztekas Ø400 izbūve	kompl.	1
19.	1) betona C 20/25 pamatojums zem caurules 20cm	m ²	1.2
20.	2) betona gala sienas izbūve no betona C 20/25	m ³	1.0
21.	3) gultnes nostiprinājums ar akmeņu Ø120-200mm bruģi uz grants h=10cm pamatojuma	m ²	28.0
22.	4) nogāzes nostiprināšana ar salmu biopaplāņu uz 5 cm augu zemes pabēruma un zāles sējums	m ²	10.0

Piezīmes:

1. Ja būvniecības laikā tiek sabojāti esošie drenu zari tie jāsavieno no jauna.
2. Pārbūvējamo drenu dziļumi un novietojums precizējami būvniecības laikā.
3. Birstošo materiālu apjomi doti iestrādātā stāvoklī

Sastādīja:



L.Pocevičus

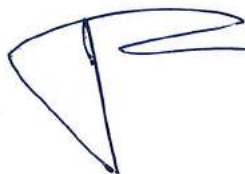
Darba daudzumu saraksts Nr. 7
Ceļa aprīkojuma saraksts un izbūves darbu daudzumu saraksts

<i>Nr. p. k.</i>	<i>Ceļa zīme</i>	<i>Apraksts</i>	<i>Skaitis</i>	<i>Novietojums</i>
1	204 „Krustojums ar mazāk svarīgu ceļu”	Metāla ceļa zīme uz cinkota metāla balsta	1	Uz V1113 braucot no Ukriem, 150m no ceļa Nr.213 trases beigām
2	205 „Krustojums ar mazāk svarīgu ceļu”	Metāla ceļa zīme uz cinkota metāla balsta	1	Uz V1113 braucot no Bēnes, 150m no ceļa Nr.213 trases beigām
3	206 „Dodiet ceļu”	Metāla ceļa zīme uz cinkota metāla balsta	1	Uz Ceļa Nr.213 pirms pieslēguma valsts autoceļam V1113
	Kopā:		3	

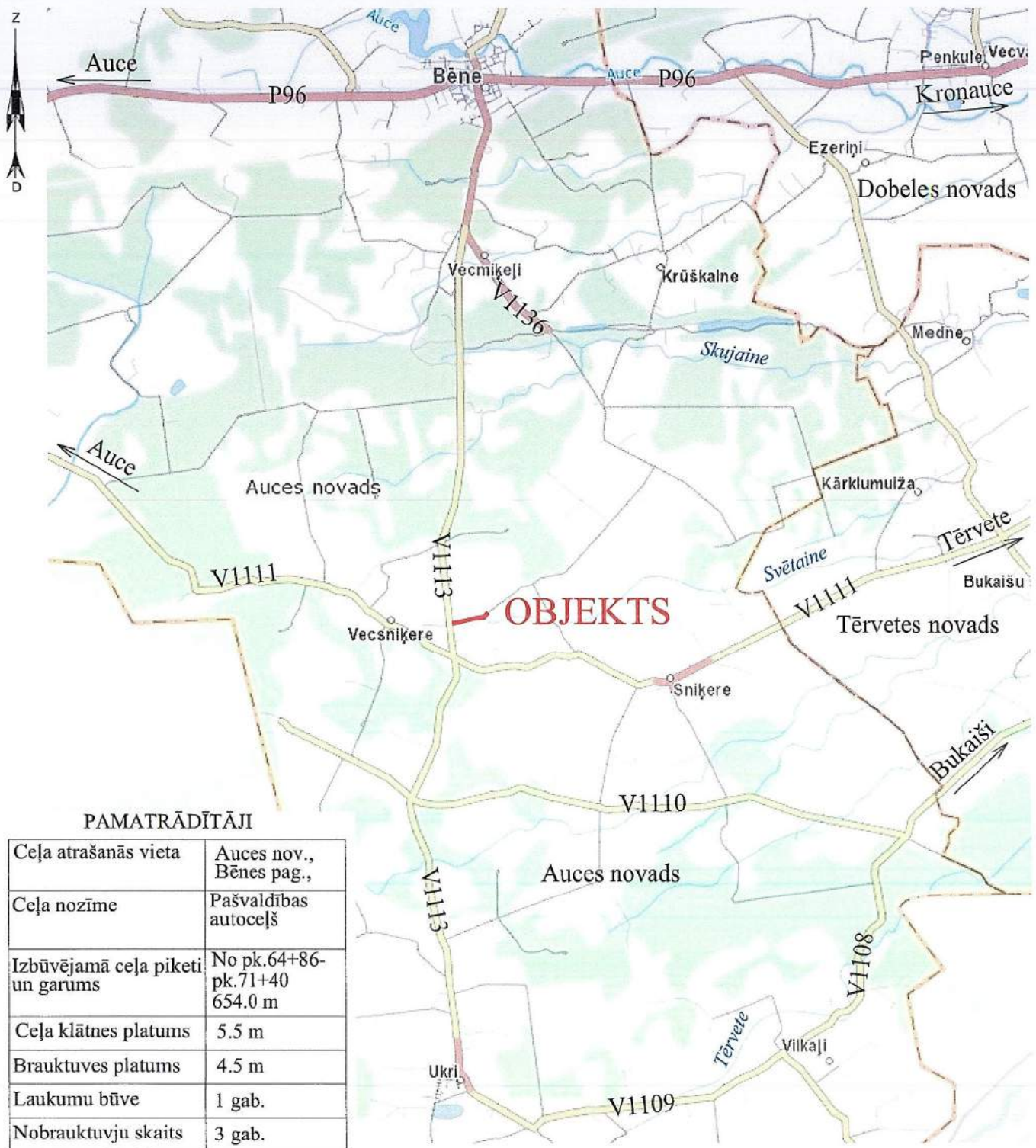
Piezīme:

1. Ceļa zīmju novietojums uzrādīts projekta plānā.
2. Ceļa zīmes uzstādāmas un izgatavojamas atbilstoši Latvijas Standartam LVS

Sastādīja:



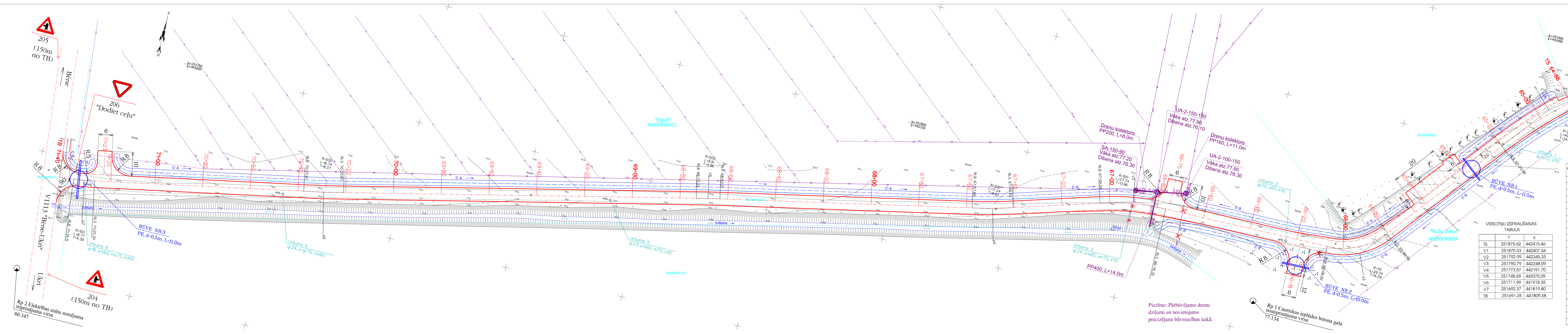
L. Pocevičus



PAMATRĀDĪTĀJI

Ceļa atrašanās vieta	Auces nov., Bēnes pag.,
Ceļa nozīme	Pašvaldības autoceļš
Izbūvējamā ceļa piketi un garums	No pk.64+86- pk.71+40 654.0 m
Ceļa klātnes platums	5.5 m
Brauktuves platums	4.5 m
Laukumu būve	1 gab.
Nobrauktuvju skaits	3 gab.
Drenāžas aku būve	3 gab.
Caurteku būve	3 gab.
Grāvju rakšana	801.0 m

PROJEKTĒTĀJS: SIA "Rūķis AG" Būvkomersanta reģ. Nr. 2291-RA		PASŪTĪTĀJS: Auces novada pašvaldība Reģ. Nr.90009116331				
		OBJEKTS: Ceļa Nr.213 "Garaiskalns-Ceplīši-Vētras" no 6.500km līdz 7.140km pārbūve				
		ADRESE: Bēnes pagasts, Auces novads, z.v. kad. apz. 4650 002 0097				
Būvproj. vadīt.	A.Gorškova	24.03.17.	Būvprojekts	Stadija	Lapas Nr.	Lapu sk.
Būvproj. autors	L.Počevičs	24.03.17.		BP	GT-1	1
			Pārskata plāns	2017. gads	Šifrs ACP-17/4	M 1:100000



PIEŅEMTO APZĪMĒJUMU TABULA

	- Projektētā ceļa trase, piketaža
	- Projektēts ceļa sāngrāvis, Nr., iecēšanas virziens
	- Ierīkotais pagaidu reperis
	- Esoša koka novākšana
	- Iebūvējama caurteka, būves Nr.
	- Projektēts drenu kolektors, drenāžas aka
	- Likvidējams drenu kolektora posms

CEĻA ASS ISPRAUŠANAS KOORDINĀTU TABULA

Ass elementa nosaukums	Piketaža	Līknes rādiuss	Y	X
TS	65+86		251875.62	442415.46
RLS	64+70.65		251885.37	442427.31
RLV		200	251869.24	442408.61
RLB	65+20.08		251850.92	442392.04
RLS	65+80.58		251803.65	442354.29
RLV		30	251795.46	442344.11
RLB	66+06.92		251792.37	442331.42
RLS	66+76.30		251791.06	442262.05
RLV		100	251789.84	442248.24
RLB	67+04.04		251786.72	442234.74
RLS	67+40.42		251776.09	442199.95
RLV		200	251773.75	442191.65
RLB	67+57.66		251771.77	442183.27
RLS	68+63.31		251749.73	442079.94
RLV		500	251748.67	442075.10
RLB	68+73.22		251747.56	442070.26
RLS	70+20.87		251713.90	441926.51
RLV		500	251712.06	441918.34
RLB	70+37.61		251710.35	441910.14
RLS	71+25.34		251693.22	441824.10
RLV		100	251692.46	441819.78
RLB	71+34.11		251691.89	441815.44
RLV	71+40		251691.25	441809.58

VIRŠOTŅU ISPRAUŠANAS TABULA

	Y	X
TS	251875.62	442415.46
V1	251870.33	442407.54
V2	251792.99	442345.33
V3	251790.79	442248.09
V4	251773.57	442191.70
V5	251748.69	442075.09
V6	251711.99	441918.35
V7	251692.37	441819.80
TB	251691.25	441809.58

Šajā būvprojektā ir iekļautas un izstrādātas visas nepieciešamās daļas atbilstoši būvprojekta ietvertajiem nosacījumiem.

Būvprojekta vadītājs: *A. Gorškova*
Sertifikāts Nr. 20-3185
24.03.2017.

Šī būvprojekta ceļa būvdarbu daļas risinājumi atbilst Latvijas būvnormatīvu un citu normatīvo aktu, kā arī tehnisko vai īpašo noteikumu prasībām.

Būvprojekta vadītājs: *A. Gorškova*
Sertifikāts Nr. 20-3185
24.03.2017.

Piezīme: Pārbūvējamo drenu daļumi un novietojums precizējami būvniecības laikā.

Rp 1 Caurtekas ietilpības betona gala nostiprinājuma virsa 77.134

SASKAŅOJUMI:

SASKAŅOTS AR NOTEIKUMU:
pirms būvdarbu uzsākšanas saskaņot darba vietas aprīkojuma shēmas ar VAS "Latvijas Valsts ceļi" Dobeles nodaļu

Pirms darbu uzsākšanas **SANĒM ATLAUJU** darbiem autoceļa ceļa zemes nodaļuma joslā VAS "Latvijas Valsts ceļi" Dobeles nodaļā

Būvprojekta risinājumi piekrtu: Īpašuma "Elguči" kad.nr.46500040031 Īpašnieks Jēkabs Rītmāns

SASKAŅOTS 20.11.2017.
izstrādātais būvprojekta risinājums atbilst VAS "Latvijas Valsts ceļi" 20.13.2. p. 4.33. un 4.34. izstrādātajiem tehniskiem noteikumiem Nr. 4.4.6./2324

VAS LATVIJAS VALSTS CEĻI Dobeles nodalnes būvzinātnieks **AIGARS LUBIŅŠ**
20.11.2017.

Būvprojekta risinājumi piekrtu: Īpašuma "Rožu Uskuri" kad.nr.46500040034 Īpašnieks SIA "Tand Ukri"

Būvprojekta risinājumi piekrtu: Bēnes pagasta pārvaldes vadītājs **A. Lertis**
29.03.2017.

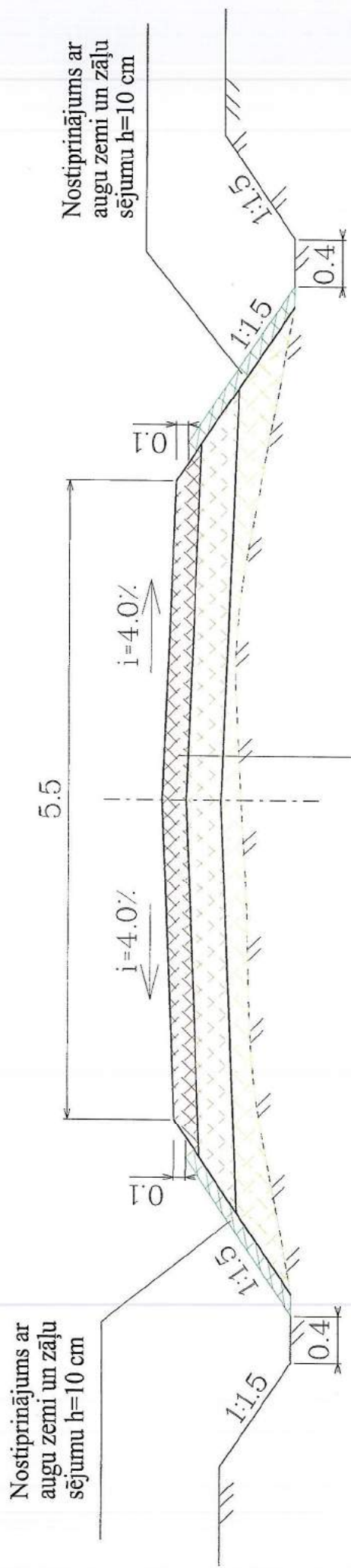
SASKAŅOTS
Auces novada pašvaldības būvniecības iestādes direktors **A. Lertis**
29.03.2017.

AKCEPTĒTS
NR. **AUCES NOVADA PAŠVALDĪBAS BŪVVALDĪBĒ**

SASKAŅOTS
Valsts SIA "Zemkopības ministrija" Īpašuma "Rožu Uskuri" Zemesgabala reģistrācijas materiāla nodalnes Dobeles apkārtne vadītājs **M. Garšņovs**
20.12.2016.

Būves lietošanas veids atbilstoši būvju klasifikācijai - 21120102, Ielas, ceļi un laukumi ar miksto segumu

PROJEKTĒTĀJS: SIA "Rūķis AG" Būvkomersantā reģ. Nr. 2291-RA	PASŪTĪTĀJS: Auces novada pašvaldība Reģ. Nr.90009116331
Objekts: Ceļa Nr.213 "Garaiskalns-Cepīši-Vētras" no 6.500km līdz 7.140km pārbūve	ADRESE: Bēnes pagasts, Auces novads, z.v. kad. apz. 4650 002 0097
Īst. vadīt. A. Gorškova 24.03.17	Būvprojekta plāns
Būvproj. vadīt. A. Gorškova 24.03.17	Stadija
Būvproj. autors L. Počētiņš 24.03.17	Lapas Nr. GT-2
	Šifrs ACP-174
	Lapu sk. 1
	M 1:500

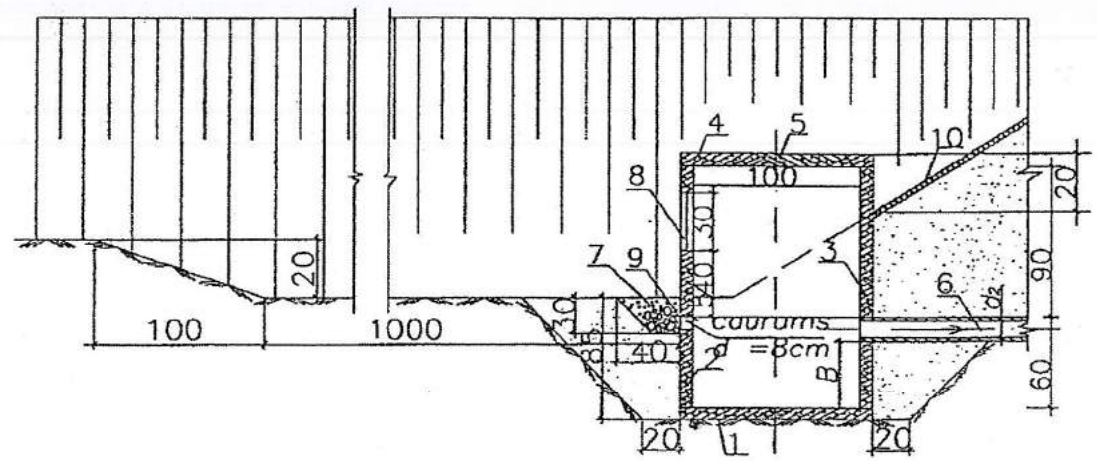


- Maisījums 0/32s, h=20cm
- Salturīgā kārtā, h=30cm
- Uzbēruma minerālgrunts, h=mainīgs
- Blietēta esošā grunts

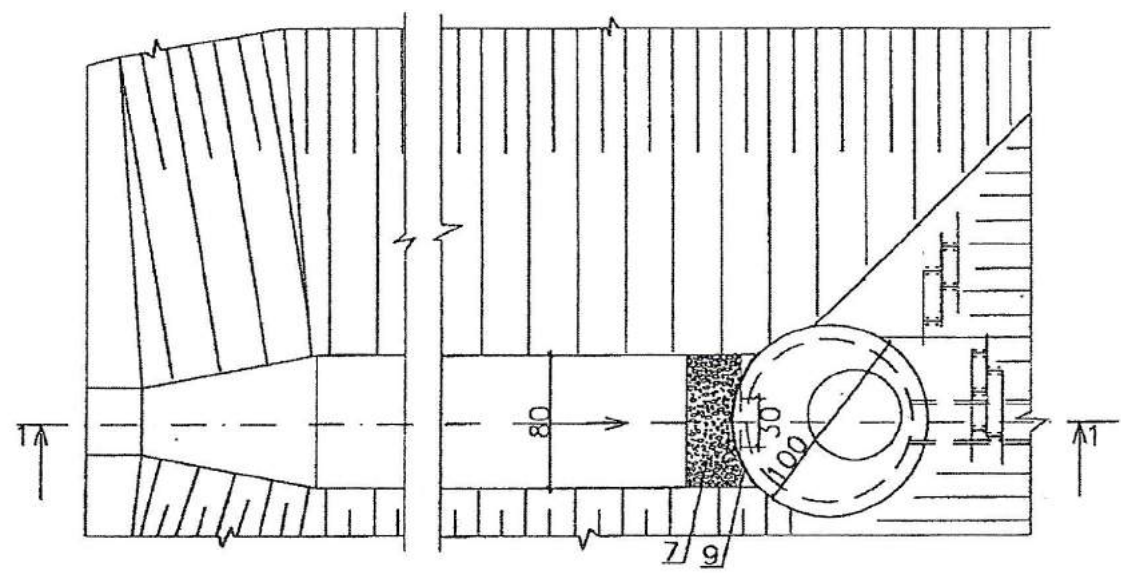
Piezīmes:
1. Izmēri doti metros

PROJEKTĒTĀJS: SIA "Rūķis AG" Būvkomersanta reģ. Nr. 2291-RA		PASŪTĪTĀJS: Auces novada pašvaldība Reģ. Nr.90009116331	
		OBJEKTS: Ceļa Nr.213 "Garaiskains-Ceplīši-Vētras" no 6.500km līdz 7.140km pārbūve	
		ADRESE: Bēnes pagasts, Auces novads, z.v. kad. apz. 4650 002 0097	
Būvproj. vadīt.	A. Gorškova	Stadija	Lapas Nr.
Būvproj. autors	L. Pobevičus	BP	GT-4
			Lapu sk.
			I
		Šķērsprofils	
		2017. gads	
		ACP-17/4	
		M 1:500	

Griezums



Plāns

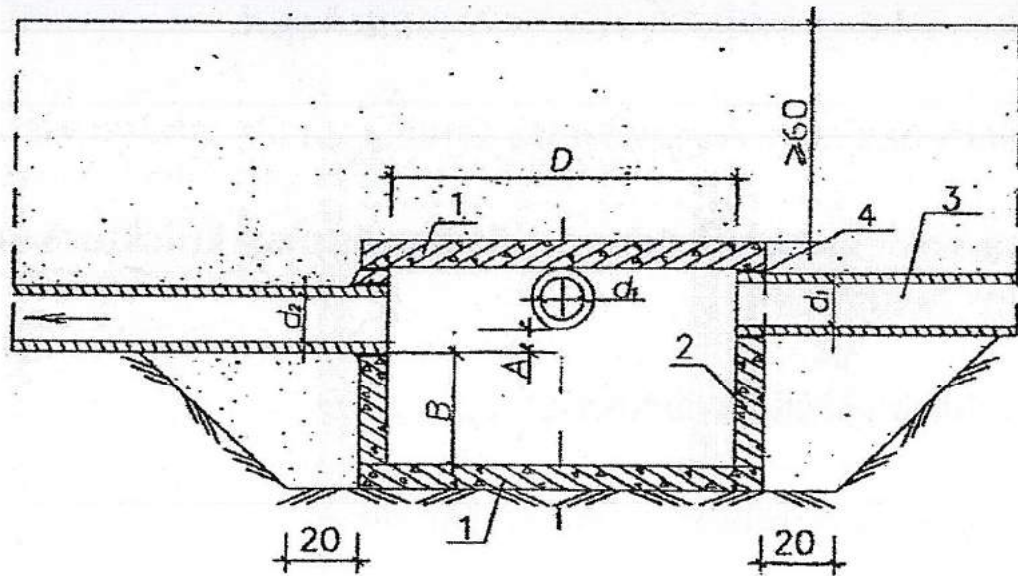


PASKAIDROJUMS:

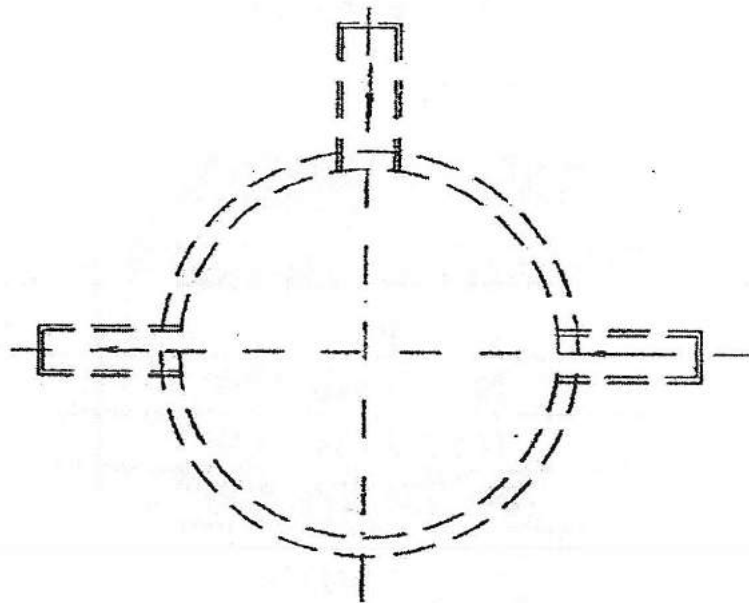
- | | |
|------------------------|---|
| 1. Groda pamata plātne | 6. Kolektora pievienojuma caurule |
| 2. Grods h=60cm | 7. Akmeņu-oļu bērumš t=30cm |
| 3. Grods h=90cm | 8. Aila 30cmx30cm ar restēm (spraugu platums 3cm) |
| 4. Groda vāks | 9. Ģeopaklāja lentā |
| 5. Lūkas vāks | 10. Velēnojums |

PROJEKTĒTĀJS: SIA "Rūķis AG" Būvkomersantā reģ. Nr. 2291-RA		PASŪTĪTĀJS: Auces novada pašvaldība Reģ. Nr.90009116331	
		OBJEKTS: Ceļa Nr.213 "Garaiskalns-Ceplīši-Vētras" no 6.500km līdz 7.140km pārbūve	
		ADRESE: Bēnes pagasts, Auces novads, z.v. kad. apz. 4650 002 0097	
Būvproj. vadīt.	A.Gorškova	24.03.17.	Būvprojekts Uztvērējamas UA-2 darba zīmējums
Būvproj. autors	L.Počevičus	24.03.17.	
			Stadija BP
			Lapas Nr. GT-6
			Lapu sk. 1
			2017. gads Šifrs ACP-17/4
			Bez mēroga

Griezums



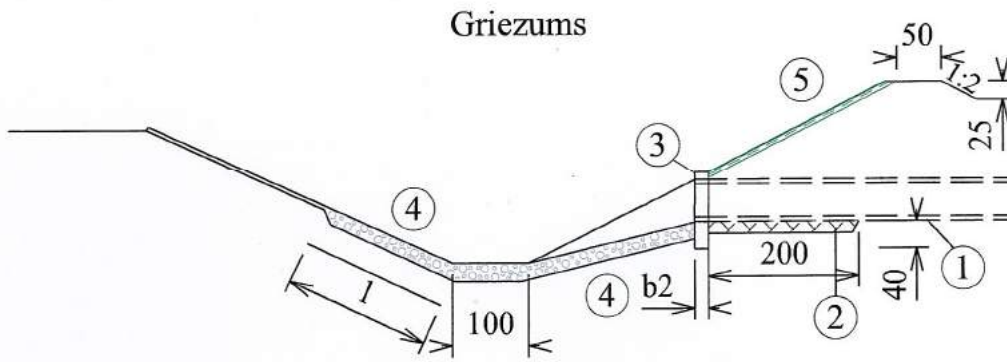
Plāns



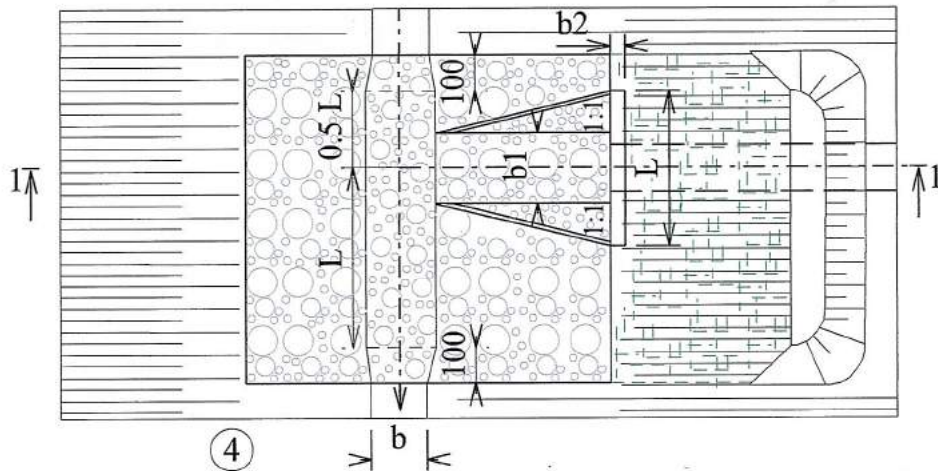
PASKAIDROJUMS:

1. Groda pamata plātne
2. Grods h=90cm
3. Kolektora pievienojuma caurule
4. Drīvējums ar bitumenā piesūcinātu virvi

PROJEKTĒTĀJS: SIA "Rūķis AG" Būvkomersantā reģ. Nr. 2291-RA				PASŪTĪTĀJS: Auces novada pašvaldība Reģ. Nr.90009116331			
				OBJEKTS: Ceļa Nr.213 "Garaiskalns-Cepliši-Vētras" no 6.500km līdz 7.140km pārbūve			
				ADRESE: Bēnes pagasts, Auces novads, z.v. kad. apz. 4650 002 0097			
Būvproj. vadīt.	A.Gorškovs		24.03.17	Būvprojekts	Stadija	Lapas Nr.	Lapu sk.
Būvproj. autors	L.Pocevičus		24.03.17.		BP	GT-7	1
				Segtās akas SA darba zīmējums	2017. gads	Šifrs ACP-17/4	Bez mēroga



Plāns



Izmēru tabula

<i>d</i>	30	40	50	60	80	100
<i>b₁</i>	50	60	70	80	100	120
<i>L₁</i>	75	90	105	120	150	180
<i>l</i>	200	200	200	250	250	300
<i>L</i>	300	500	500	500	500	500
<i>b₂</i>	20	20	20	20	25	25

PASKAIDROJUMS:

1. Kolektora caurule
2. Betona pamatojums 20cm
3. Dzelzsbetona gala siena
4. Gultnes nostiprinājums ar akmeņu d.120-200mm bruģi uz grants h=10 cm pamatojuma
5. Salmu biopaklājas ar melnzemes h=5cm pabērumu, zāles sējums

PROJEKTĒTĀJS: SIA "Rūķis AG" Būvkomersantā reģ. Nr. 2291-RA		PASŪTĪTĀJS: Aucēs novada pašvaldība Reģ. Nr.90009116331				
		OBJEKTS: Ceļa Nr.213 "Garaiskalns-Ceplīši-Vētras" no 6.500km līdz 7.140km pārbūve				
		ADRESE: Bēnes pagasts, Auces novads, z.v. kad. apz. 4650 002 0097				
Būvproj. vadīt.	A.Gorškova	24.03.17.	Būvprojekts	Stadija	Lapas Nr.	Lapu sk.
Būvproj. autors	L.Pocevičs	24.03.17.		BP	GT-8	1
		Iztekas DI-3-d darba zīmējums		2017. gads	Šifrs ACP-17/4	Bez mēroga